

PORTA KOSMETIK®

Beauty Equipment

Kosmetik • Massage & Wellness • Fusspflege • Hand & Nail • Hygiene



 Qualität
aus
Deutschland

 **Bestell-Hotline: 0 57 32 - 6 88 22 - 0**

Stichwortverzeichnis

A					
Absaug Fußpflegegeräte	110-115	Einmalkanülen	61	Hände Desinfektion	153
Acrylartikel	59	Einweg Sandblattfeilen	131	Hände Reinigung & Pflege	79/80/153
AGB Porta Kosmetik	160-161	Einwegschürzen	144	Handlotion	79/80/153
Airtec Fußpflegegeräte	110-115	Elmadent Ultraschallreiniger	156	Handschuhe	142-143
Airtec Profi	110-111	Enthaarung	54-56	Handtücher	26/108
Airtec Speed	112-113	Enthaarung mit Zucker	56	Handstück Dermabrasion	42
Airtec Star	114-115	Entkalker für Bedampfer	30	Handstück für Ventusen	44
Alkohol Tupfer	146	Entsorgungseimer	60/132	Handstückhalter	121
Alkoholfreie Desinfektion	23/154-156	Erstaussstattung Fußpflege	111-119	Handtuchspender	152
Alu Koffer	124	Etui für Instrumente	141	Handtuchwärmer	58
Amber Peeling arcaya	74	Eye und Lipliner	76	Hartmetallfräser	136-138
Ampullen	70-71	Eyeshash	63/66	Haut Desinfektion	154
Ampullen von arcaya	70-71	F		Haut und Fläche Desinfektion	154-156
Anmischblock	64	Fächerpinsel	61	Hautantiseptikum	154
Anspitzer	60	Feile doppelt	131	Hautdesinfektionsmittel	154
AquaHy Sprayflüssigkeit	116/118	Feinarbeitung Nägel	135	Hautsäuberung	40/41/74
Arbeitswagen	33/34	Feinstaubfilter Fußpfl. Gerät	112-114	Hautvorbereitung	40/41/74
arcaya Ampullen	70-71	Filter für Dermabrasion	42	Heissluft Sterilisator	123
arcaya Pflegecremes	72-73	Filzringe Druckentlastung	145	Heizdecken	23
arcaya Produkte	70-77	Filzringe für Bedampfer	30	Hochfrequenzgeräte	46
Armlehnenbezüge	24/108	Fingerlinge	60/143	Hocker	31-32
Ärzttekrepp	27/60	Flächendesinfektion	154-156	Hockerbezüge	31/32/25
Ärzttekrepp Rollenhalter	27/60	Focalex	146	Hohlmeißel	132
Auffangschale Nasstechnik	116	Fräser	133-140	Hohlmeißel Klingen	132
Augenbad	60	Fräser Set nach Bittig	140	Hohlmeißel Klingenhalter	132
Augenfarbe	63-64	Fräser Diabetiker Set	140	Hohlschleifer	134
Augenfarbe Refectocil	63	Fräser Halter	140-141	Holzspatel	55/61
B		Fräser Prüflehre	141	Hornhaut Klingen	131
Bacillol Bode	155	Fräser Sets	140	Hornhaut Nagelschleifer	133
Ballenschale	145	Fräserbehälter	141	Hornhaut Raspel	131
Beauty Tower	47-53	Fräsergreifpinzette	131	Hornhauthobel	131
Bedampfer	29-30	Fräserreinigungsbürste	141	Hufstäbchen	62
Beinstütze	126	Fräserständer	141	Hydratation	70/73
Beinstütze mit Licht	126	Fräserzubehör	133-141	Hydroabrasion	41
Beistellwagen	33-34	Frotteebezüge	24-27	Hygiene Zubehör	152/157
Bestellformular	159	Frotteefußschuhe	27/57/109	Hygienebeutel Fußbad	127
Bezüge für Liegen	24-27	Frotteehandschuhe	27/57/109	Hygienebox	144
Bezugstoffe für Liegen	22	Frotteehandtuch	26	I	
Binacil	64	Fuß- Beinstütze	126	Indikator Papier	123
Binacil Entwickler	64	Fuß für Lupenlampen	39	Infrarotlampe	38
Binacil Farbentferner	64	Fußbad	127	Instrumenten Desinfektion	156
Binacil Hautschutzplättchen	64	Fußbad Fußpunkt	127/149	Instrumenten Etui	141
Bittig Fräser Set	140	Fußbad Wannenwagen	127	Instrumentensätze	128
Blutlanzetten	61	Fußbadwagen	127	Instrumentenschalen	144
Bode Sterilium	153	Fußcreme mit Lipiden	149	Instrumententablett	144
Bohrerbad	156	Fußmatten Vinyl	27	Iontophorese Gerät	45
Buffer	62	Fußperlbad	127	Island Moos	148
Bürsten und Schwabbel	139	Fußpfl. Besteck Set	128-131	K	
Bürstenschleifgeräte	40	Fußpflege Erstaussstattung	111-119	Kabinenware TRIND	78-80
Bürstenwaschmittel	40	Fußpflege Handschuhe	150-151	Kammelektrode	46
Busch Fräser	141-149	Fußpflege Kabinen	98-105	Kanülenhalter	61
C		Fußpflege Liegen	86-97	Karteikarten	59/147
Color and Care Trind	78	Fußpflege Schleifgeräte	110-120	Karteikarten Fußpflege	147
Copoline Behälter	146	Fußpflege Verbrauchsmaterial	132-157	Karteikasten	59/147
Cosmetic Cremes	72-73	Fußpflegebestecke	128-131	Karteiregister	59/147
Cutasept	154	Fußpflegebezüge	106	Klappkarten Gutscheine	68-69/150-151
D		Fußpflegegeräte	111-120	Klemmleuchte LED	39/126
Dampfkompresenwärmer	58	Fußpflegegutscheine	150-151	Klingen für Hornhauthobel	131
Dappenglas	60	Fußpflegehocker	31-32/127	Klingeneimer	60/132
Dauerfilter Dermabrasion	42	Fußpflegekoffer	124-125	Klingentferner	132
Dermabrasion	42	Fußpflegekoffert	106	Knierollenbezug	27/109
Desderman pure	153	Fußpflegeliegenbezug	106	Kochsalzlösung	63/65
Desinfektion Hände	153	Fußpflegeschränk	120-121	Kodan	154
Desinfektion Medizinprodukt	152,156	Fußpflegestuhl	86-97	Koffer Fußpflege	124
Desinfektionsbehälter	157	Fußpflegeetaschen	125	Kombi Geräte	28/47-53
Desinfektionstücher	23/154-155	Fußpflegewagen	33-34/120-121	Komedonenheber	61
Desinfektionswanne	157	Fußpuder	146	Komplett Geräte Türme	28/47-53
Desinfektionswaschmittel	152	Fußpunkt Artikel	148-149	Komplettkabine Fußpflege	98-105
Dia Twister	133	Fußpunkt Vitaminpflege	148	Kompressen	26/108
Diabetik Kopfschneider	129	Fußschalter Airtec Geräte	110-112	Kompressenwärmer	58
Diabetiker Fräser Set	140	Fußschalter Fußpfl.Gerät	110/112	Kopfringbezüge	25/107
Diamant Schleifer	133-135	Fußschalter Spraytec Geräte	116/118	Kopfschneider	129
Diamatabrasion Gerät	42	G		Kopfteilbezüge	25/107
Digitalbedampfer	29-30	Galvanogerät	45	Körperlotion Dermapunkt	149
Doppelfußfeile	131	Gesichtsaufgabe	27	Körperpuder	146
Doppelinstrumente	130	Gigasept für Instrumente	156	Kosmetik Handschuhe	142-143
Dosenhalter	56	Glanzpolierer	62/139	Kosmetik Pflegeprodukte	70-77
Dosierpumpe	157	Glasfeilen	62	Kosmetik Turm	47-53
Dreibehnhocker	127	Glasventusen	44	Kosmetikgutscheine	68-69
Druckentlastung Fuß	145	Gummiträger für Kappen	141	Kosmetikhocker	31-32
Druckschutz	145	Gutschein Klappkarten	68-69/150-151	Kosmetikliegen	4-12
E		Gutscheine	68-69/150-151	Kosmetikliegenbezüge	24
Eckenzangen	130	H		Kosmetikstudios	13-18
Edelkorund Schleifkörper	138	Haarhauben	60	Kosmetiktuch Behälter	59
		Halterung für Klemmleuchte	126	Kosmetiktücher	60
		Hammerzehen Polster	145	Kosmetikwagen	33-34
		Handcreme	149	Kräuterbedampfer	30
				Kräuterstempel	58

Kräuterstempelerwärmer	58	R		Ventusen	44
Kundendokumentation	59/147	Refectocil Anmischpalette	63	Verbandscheren	131
L		RefectoCil Artikel	63	Verbandstoffe	146
Lampenhalterung	39	Refectocil Entwickler	63	Verbrauchsmaterial Fußpflege	142-151
Lanzetten Eimer	60	Refectocil Färbestäbchen	63	Verbrauchsmaterial Kosmetik	59-80
Latex gepudert	142	Refectocil Fleckentferner	63	Verkauf & Lieferbedingungen	160-161
Latex Handschuhe	142	Refectocil Kochsalzlösung	63	Vinyl gepudert	142
Latex puderfrei	142	Refectocil Schutzcreme	63	Vinyl Handschuhe	142
Latexfingerlinge	143	Refectocil Slikonpads	63	Vinyl puderfrei	142
LED Leuchten	35-39	Refectocil Wimpernplättchen	63	Vinyl-Matten	109
LED Lupenlampen	35-39	Reiniger für Fußbad	154	Viscoseschwämme	61
Lederrein	23	Reinigung	74	Vitaminpflege	70-77/148
Liege Fußpflege	86-97	Reinigungsspray	23	Vlies Tanga	60
Liegenschoner	106/109	Reinigungsstein	139	Vliesstreifen	54
Löffelelektrode	46	Rollenhalter Ärztekrepp	27/109	Vliesstreifenrollen	54
Löffelinstrumente	130	Rollhocker	31-32	Vorfußpolster	146
Loredo Hornhautraspel	131	Rosenholzstäbchen	62	Vorpolierer Nägel	139
Lupenlampen und Füße	39	Rotasept Desinfektion	156	W	
M		Rotlichtlampe	38	Wandhalterung für Lampe	39
Make Up Schwamm	61	S		Wandspender	157
Maniküreschale	62	Salon Classic	55-56	Wannenwagen	127
Maskenpinsel	61	Salonware Maniküre	79-80	Warmwax	55
Maskenschale	61	Salonware Pediküre	79-80	Waschlotion	153
Maskenspatel	61	Sammelkorb für Papier	152	Waschmittel desinfizierend	152
Massagegutscheine	68-69	Sandblattfeilen	131	Waschmittel Spraytec	116/118
Massageliegen	81-85	Sattelsitzhocker	31-32	Wasserfilter für Spraytec	116/118
Massageliegenbezüge	24	Schlauchpolster	145	Wattedose	59
Metallspatel	56/61	Schleifgerät Fußpflege	110-120	Wattepad Ständer	59
Micromassage	44	Schleifkappen und Träger	141	Wattepads	60
Microzid Desinfektion	155	Schleifkörper	133-141	Wattepinzette	131
Mini Bedampfer	29	Schleifmittel	133-141	Wattestäbchen	60
Multitower	47-53	Schleifset Dermabrasion	42	Wax Enthaarung	54-60
Multifunktions Türme	47-53	Schnelldesinfektion	154-156	Wax Geräte	54-60
Multifunktionsgeräte	47-53	Schrunden Wunder	149	Wax Nachbehandlung	55
Mundschutz	142	Schürzen Einweg	144	Wax Vorbehandlung	55
MyClean Produkte	153-157	Schutzbrille	144	Waxblöcke	55
N		Schutzcreme Fußpunkt	148	Waxerhitzer	54-56
Nagelbürste	62	Schwabbel	139	Waxkartuschen	54
Nagelfalztamponade	146	Schwämme	61	Waxpatronen	54
Nagelfeilen	62/131	Schwungwelle	41	Waxstationen	54-56
Nagelglättung	138-139	Silikonspray	132	Wellnessgutscheine	68-69
Nagelhautzange	130	Skalpell Griffe	132	Wellnessliegen	81-84
Nagelknipser	128	Skalpell Klingen	132	Wellnessliegenbezug	24
Nagellack TRIND	78-79	Skin Scrubber	41	Wellnessliegenbezüge	24
Nagelöl	148	Sonde und Löffel	130	Wimpernfärbepinsel	61
Nagelscheren	128	Spa Liegenbezug	24	Wimpernfarbe	63-64
Nageltinktur Fußpunkt	148	Spatel Kunststoff	61	Wimpernkleber	66
Nagelzangen	128-130	Splitterpinzette	139	Wimpernrollen	65
Nierenschale	61/144	Spray Geräte Fußpflege	116-119	Wimpernwelle Lifting	65-66
Nitril Handschuhe	143	Sprayflüssigkeit für Spraytec	116-118	Wimpernwelle Produkte	65-67
O		Spraytec Fußpflegegeräte	116-118	Wimpernwelle Zubehör	65-67
Octenisept	154	Stabelektrode	46	Wimpernwelle Power Pad	66
Ölpflegestift	132	Stahlfräser	137	Wunddesinfektion	154
Ony Clean	138	Starter Kid Wimpernwelle	65-66	Wundschnellverband	146
P		Staubbeutel Fußpfl.Gerät	110/112/114	Z	
Papierhandtücher	152	Steri Safe	140	Zehenkamm	62/146
Paraffin	57	Sterigut	123	Zehenkappen	145
Paraffin Erhitzer	57	Sterilisator	123	Zehenringe	145
Paraffinbad	57	Sterilium	153	Zehenspreizer	145
Patentspanner	25/107	Stirnbänder	24	Zehenteiler	145
Pediküreliegenbezug	24/106	T		Zeletten	60
Peelinggeräte	40-41	Tablett	144	Zelettenbox	60
Petrischale	123	Tamponierhaken	130	Zelettenboxen	60
Pferdefüßchen	62	Tanga Damen Vlies	60	Zitronensäure	30
Pflegecremes arcaya	72-77	Tanga Herren Vlies	60	Zuckererhitzer	56
Pflegelack TRIND	78-79	Tasche Fußpflege	125	Zuckerpaste	56
Pflegeprodukte Kosmetik	70-80	Terminkarten	69/151		
Pflegespray	23	Textilien	24-27/106-109		
Pflichttexte	158	Tiefenpeeling	41		
Pilzelektrode	46	Tischklemmen	39		
Pinsel	61	TRIND Produkte	78-80		
Pinselablage	62	Tropfschutz	56		
Pinzette	61/131	Tupfer	146		
Polierer	139	U			
Polster für Zehen	145	Ultraschall Konzentrat	122/156		
Praxisschrank	34	Ultraschall Reiniger	122		
Praxisschrank Fußpflege	120-121	Ultraschallgel	43		
Praxiswagen	33-34	Ultraschallgeräte	43		
Probendosen	61	Ultraschallköpfe	43		
Produktständer	62	Ultraschallreinigungsgesäte	121-122		
Puderfreie Handschuhe	142-143	Utensilienbox	62		
Pump Dispenser	62	V			
		Vacuum Spraygeräte	44		
		Vapozon	29-30		
		Vegan Repair Mask	73-75		

Wir über uns

Wir haben das Richtige für Sie zu erschwinglichen Preisen. Selbstverständlich liefern wir unsere CE zertifizierten Produkte mit Hersteller-Garantie. Wir bieten Ihnen ausgezeichneten Service, hohen Qualitätsstandard, eine professionelle Beratung von Fachleuten, eigene Werkstatt und Kundendienst. Sofortige Auslieferung aus unserem 1500 qm großen Zentrallager sind selbstverständlich.

Bei uns finden Sie immer das Richtige!

- über 5.000 Artikel für Ihre Praxis
- Prompter Versand - heute bestellt - Versand am gleichen Tag
- Persönliche Beratung am Telefon oder vor Ort
 - Reparatur- und Leihgeräte - Service
- wechselnde Aktionen mit hohem Preisvorteil
 - günstige Leasingkonditionen

Unsere Preise:

Unsere Katalog-Preise sind für Gewerbetreibende, Händler und Wiederverkäufer bestimmt, die Preise verstehen sich netto zzgl. der zur Zeit geltenden, gesetzlichen Mehrwertsteuer. Unsere Preise sind freibleibend. Anstehende Änderungen unserer Preise sind auch ohne zusätzliche Ankündigungen wirksam, für etwaige Druckfehler übernehmen wir keine Haftung. Wir behalten uns aufgrund von ständigen

Weiterentwicklungen, technische Änderungen vor. Auch Abbildungen können vom Original abweichen.

Zahlungsmöglichkeiten:

Deutschland: Barzahlung bei Abholung, Vorkasse/Überweisung, Paydirekt, Kreditkarte oder Sofortüberweisung.

Europa: Barzahlung bei Abholung, Vorkasse/Überweisung
Paypal: service@porta-kosmetik.de oder: info@porta-kosmetik.de

Leasing

Günstige Leasingangebote, bitte erfragen Sie Ihr spezielles Angebot.

Lieferzeit und Versandkosten:

Deutschland: Lieferung sofort nach Zahlungseingang. Versandkosten laut Katalog, für Verbrauchsmaterial pauschal 6,95 € netto, 8,27 € brutto.

Österreich, Schweiz und andere Europäische Länder: Gesonderte Preisliste
Paketversand durch DHL, Palettenware Spedition

Service, Beratung und Kundendienst:

Unsere Mitarbeiter sind als geschultes Fachpersonal immer ansprechbar.

Wir liefern auch mit eigenem LKW. Bei Bedarf bauen wir auch auf. Sollte einmal ein Gerät defekt sein, so stellen wir entweder ein Ersatzgerät zur Verfügung oder wir reparieren vor Ort.

Hier für Sie ein wichtiger Hinweis:

Wir arbeiten ständig an unseren Produkten und verbessern daher viele Details und Abläufe, die dann unseren Kunden sofort zu Gute kommen. Diese Änderungen können wir natürlich nicht immer in unseren Abbildungen und Beschreibungen übernehmen. Bei Schrift, Bild, konkreten Farben, Mustern oder den Strukturen von Oberflächen können diese nicht immer zutreffend dargestellt werden, oder aber genauestens beschrieben werden.

Hinzu kommt die kundenspezifische Wahrnehmung, die ebenfalls unterschiedlich sein kann.

Sie haben bei uns die Möglichkeit alle Waren, die wir Ihnen in unserem Katalog anbieten, in unseren Ausstellungensräumen in Löhne anzuschauen. Auf über 1500 qm können Sie alles, unter professioneller Anleitung unseres Fachpersonales, anschauen und ausprobieren. Natürlich sind bei uns auch alle Artikel am Lager und für Sie gleich zum Mitnehmen. Vereinbaren Sie doch gleich einmal Ihren ganz persönlichen Besuchstermin bei uns im Hause.

Dazu laden wir Sie herzlichst ein.

Unsere Datenschutzerklärung finden Sie unter: www.porta-kosmetik.de/datenschutz

Bankverbindung:

Porta Kosmetik GmbH
Kontonummer: 0333245700 Bankleitzahl: 49080025
Kreditinstitut: Commerzbank
BIC: DRESDEFF491
IBAN: DE 36490800250333245700

Porta Kosmetik GmbH
Rehwinkel 16 - 32457 Porta Westfalica
Tel: +49 57 32 - 6 88 22 - 0
Fax: +49 57 32 - 6 88 22 - 66

info@porta-kosmetik.de
www.porta-kosmetik.de
HRB: 10189

WEEE-Reg.Nr.: DE40685793
UST-ID: DE 250398000
Steuer-Nr.: 335/5753/6031



☎ Service Hotline Bestellung: 0 57 32 - 6 88 22 - 0

Persönliche Bestellannahme:

Montag-Freitag von 8:00 bis 13:00 und von 14:00 bis 17:00 Uhr

Buchhaltung, Kundendienst, Werkstatt und Leihgeräte:

Montag - Freitag von 8:00 bis 13:00 und von 14:00 bis 17:00 Uhr



Rund um die Uhr: www.porta-kosmetik.de
Schnell, einfach und sicher bestellen, rund um die Uhr



Werkstatt-Reparaturen-Technikfragen:

Telefon: 0 57 32 - 6 88 22 - 13

Montag - Freitag von 8:00 bis 13:00 und von 14:00 bis 15:00 Uhr



Telefon: 0 57 32 - 6 88 22 - 0

Persönliche Bestellannahme:

Montag - Freitag von 8:00 bis 13:00 und von 14:00 bis 17:00 Uhr



Mail: info@porta-kosmetik.de



Fax: 0 57 32 - 6 88 22 - 66

Benutzen Sie doch einfach unser Bestellformular aus dem Katalog.



Ausstellung



Unsere Ausstellung und Verkaufsräume haben für Sie geöffnet:

Montag-Freitag 09.00-13.00 Uhr und 14.00-17.00 Uhr.

Samstag nur nach tel. Absprache

Fachmessen



Beauty Düsseldorf

Cosmetica Hannover

Cosmetica Frankfurt

Beauty Forum München

Cosmetica Berlin



Kosmetikliege „Serena“

Art-Nr. 31002

netto
1.199,00 €
Leasing, 48 M.
31,53 €



 Neigungs-
winkel 70°

 Neigungs-
winkel 90°



Beschreibung:

- Robuste **3-motorige** vollelektrische Kosmetikliege
 - für Behandlungen in der Kosmetik, Massage und Fußpflege
 - Rückenteil und Fußteil können einzeln elektrisch bis zur waagerechten abgesenkt bzw. angehoben werden
 - Die Armlehnen sind beidseitig abnehmbar/abklappbar
 - Neigung: Rücken 70°, Fußteil 90°
 - Nasenloch für die Massage, pflegeleichte Softpolster
- Delivered with the chair with a hand control
The foot pedal is an option

1.199,00 € netto 1.426,81 € brutto

Fracht: 79,00 € netto 94,01 € brutto

Als Zubehör erhältlich:

Art-Nr. 3893011 + s. Farbcode S. 26

Liegenbezug Frottee für Serena

netto € / brutto €

79,95 95,14

Art-Nr. 30131

Fußschalter für Höhenverstellung

119,00 141,61

Art-Nr. 30263

Heizung für Kosmetikliegen, 2-tlg.

359,00 427,21

Art-Nr. 39110790

Fußauflage Vinyl

24,95 29,69

Art-Nr. 39110907

Rollenhalter für Ärztekreppe

24,95 29,69



Art-Nr. 30131
Fußschalter optional

Technische Daten:

Polster Dicke/Farbe:	80 mm / weiß
Sitzhöhe min/max:	580-810 mm
Breite min/max:	540-820 mm
Länge min/max:	1850 mm
Standfuß LxB:	920 x 540 mm
Tragkraft:	180 kg
Gewicht:	57 kg
Volt/Hz/Watt:	input 220-240/50/50 output 24V



Kosmetikliege „Düsseldorf“ Art-Nr. 3101



 Neigungs-
winkel 80°

netto
1.299,00 €
Leasing, 48 M.
34,16 €

 Heizung
möglich

 Rollen
möglich

 Fuß-
kontroller
möglich



 Neigungs-
winkel 50°



Beschreibung:

- Robuste **3-motorige** vollelektrische Kosmetikliege
 - für Behandlungen in der Kosmetik, Massage und Fußpflege
 - Rückenteil und Fußteil können einzeln elektrisch bis zur waagerechten abgesenkt bzw. angehoben werden
 - Die Armlehnen sind beidseitig abnehmbar
 - Neigung: Rücken 80°, Fußteil 50°
 - Nasenloch für die Massage, pflegeleichte Softpolster
- Geliefert wird die Liege mit einer Handbedienung
Der Fußschalter ist eine Option

1.299,00 € netto 1.545,81 € brutto

Fracht: 99,00 € netto 117,81 € brutto



Art-Nr. 39111492
Rollen optional



Art-Nr. 30131
Fußschalter optional

Als Zubehör erhältlich:

Art-Nr. 3893011 + s. Farbcode S. 26

Liegenbezug Frottee für Düsseldorf

Art-Nr. 30131

Fußschalter für elektrische Verstellung

Art-Nr. 39111492

Rollen für Kosmetikliegen

Art-Nr. 30263

Heizung für Kosmetikliegen, 2-tlg.

Art-Nr. 39110790

Fußauflage Vinyl

Art-Nr. 39110907

Rollenhalter für Ärztekrepp

netto € / brutto €

79,95 95,14

119,00 141,61

79,00 94,01

359,00 427,21

24,95 29,69

24,95 29,69



Wählen Sie aus über 24 verschiedenen Bezugsfarben Ihre persönliche Lieblingsfarbe aus!
Siehe Seite 22

Technische Daten:

Polster Dicke/Farbe:	95 mm / weiß
Sitzhöhe min/max:	580-840 mm
Breite min/max:	630-860 mm
Länge:	1860 mm
Standfuß LxB:	1070 x 550 mm
Tragkraft:	180 kg
Gewicht:	65 kg
Volt/Hz/Watt:	input 220-240/50/50 output 24V



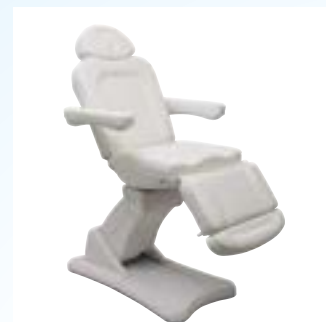
netto
1.499,00 €
Leasing, 48 M.
39,42 €



Neigungs-
winkel 85°

-  Heizung möglich
-  Rollen möglich
-  Fuß-
kontrollier
möglich

Neigungs-
winkel 90°



Beschreibung:

- verkleidete **3-motorige** vollelektrische Kosmetikliege
 - Rückenteil elektrisch waagrecht absenken bzw. anheben
 - Fußteil separat mit Gasfeder manuell verstellbar
 - Armlehnen passen sich der Liegenposition automatisch an
 - zusätzlich manuell abklappbar
 - elektrische Kippfunktion im Kniebereich (wie Knierolle)
 - ermöglicht angenehmes und erholsames Liegen
 - Fußteil ausziehbar um die Liegefläche zu verlängern
 - Kopfstütze abnehmbar mit Verstellmöglichkeit
 - pflegeleichte Softpolster, glatt und ohne Nähte
 - Neigung: Rücken 85°, Fußteil 90°
- Ausgeliefert wird die Liege mit einer Handbedienung
Der Fußschalter ist eine Option



Art-Nr. 39111492
Rollen optional



Art-Nr. 30131
Fußschalter optional

1.499,00 € netto 1.783,81 € brutto

Fracht: 79,00 € netto 94,01 € brutto

Als Zubehör erhältlich:

	netto € / brutto €
Art-Nr. 3892011 + s. Farbcode S. 26 Liegenbezug Frottee für Aurea	79,95 95,14
Art-Nr. 30131 Fußschalter, elektrische Verstellung	119,00 141,61
Art-Nr. 39111492 Rollen für Kosmetikliegen	79,00 94,01
Art-Nr. 30263 Heizung für Kosmetikliegen, 2-tlg.	359,00 427,21
Art-Nr. 39110790 Fußauflage Vinyl	24,95 29,69
Art-Nr. 39110907 Rollenhalter für Ärztekrepp	24,95 29,69



Wählen Sie aus über 24
verschiedenen Bezug-
farben Ihre persönliche
Lieblingsfarbe aus!
Siehe Seite 22

Technische Daten:

Polster Dicke/Farbe:	80 mm / weiß
Sitzhöhe min/max:	580-890 mm
Breite min/max:	580-820 mm
Länge min/max:	1860-2090 mm
Standfuß LxB:	1030 x 570 mm
Tragkraft:	200 kg
Gewicht:	88 kg
Volt/Hz/Watt:	input 220-240/50/50 output 24V

Kosmetikliege „Aurea Profi“ Art-Nr. 3303



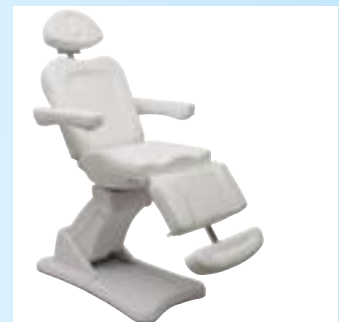
netto
1.599,00 €
Leasing, 48 M.
42,05 €



Neigungs-
winkel 85°

- Heizung möglich
- Rollen möglich
- Fuß-
kontroller möglich

Neigungs-
winkel 90°



Beschreibung:

- verkleidete **4-motorige** vollelektrische Kosmetikliege
 - Rückenteil elektrisch waagrecht absenken bzw. anheben
 - Armlehnen passen sich der Liegenposition automatisch an
 - zusätzlich manuell abklappbar
 - elektrische Kippfunktion im Kniebereich (wie Knierolle)
 - ermöglicht angenehmes und erholsames Liegen
 - Fußteil ausziehbar um die Liegefläche zu verlängern
 - Kopfstütze abnehmbar mit Verstellmöglichkeit
 - pflegeleichte Softpolster, Polster glatt und ohne Nähte
 - Neigung: Rücken 85°, Fußteil 90°
- Ausgeliefert wird die Liege mit einer Handbedienung
Der Fußschalter ist eine Option



Art-Nr. 39111492
Rollen optional



Art-Nr. 30141
Fußschalter optional

1.599,00 € netto 1.902,81 € brutto
Fracht: 79,00 € netto 94,01 € brutto

Als Zubehör erhältlich:

	netto € / brutto €	
Art-Nr. 3892011 + s. Farbcode S. 26 Liegenbezug Frottee für Aurea	79,95	95,14
Art-Nr. 30141 Fußschalter, elektrische Verstellung	155,00	184,48
Art-Nr. 39111492 Rollen für Kosmetikliegen	79,00	94,01
Art-Nr. 30263 Heizung für Kosmetikliegen, 2-tlg.	359,00	427,21
Art-Nr. 39110790 Fußauflage Vinyl	24,95	29,69
Art-Nr. 39110907 Rollenhalter für Ärztekrepp	24,95	29,69



Wählen Sie aus über 24
verschiedenen Bezug-
farben Ihre persönliche
Lieblingsfarbe aus!
Siehe Seite 22

Technische Daten:

Polster Dicke/Farbe:	80 mm / weiß
Sitzhöhe min/max:	580-890 mm
Breite min/max:	580-820 mm
Länge min/max:	1860-2090 mm
Standfuß LxB:	1030 x 570 mm
Tragkraft:	200 kg
Gewicht:	95 kg
Volt/Hz/Watt:	input 220-240/50/50 output 24V

Kosmetikliege „Ronda“ Art-Nr. 3103



netto
1.799,00 €
Leasing, 48 M.
47,31 €



Neigungs-
winkel 85°

120°
drehbar

120°
drehbar

Heizung
möglich

Rollen
möglich

Fuß-
kontroller
möglich

Neigungs-
winkel 90°



Beschreibung:

- aktuelles Design und einfache Handhabung
 - durch **3 Motoren** ist der Behandlungsstuhl voll verstellbar in der Höhe
 - Neigung der Sitzfläche und Rückenteil
 - Fußteil wird über einen Gasfederzug verstellt
 - eine individuell einstellbare Kopfstütze gehört dazu
 - separat ausziehbares und abnehmbares Fußteil sowie aufsteckbare Armlehnen
 - im Radius 120° nach links und 120° nach rechts drehbar
 - Neigung: Rücken 85°, Fußteil 90°
- Ausgeliefert wird die Liege mit einer Handbedienung
Der Fußschalter ist eine Option

1.799,00 € netto 2.140,81 € brutto

Fracht: 79,00 € netto 94,01 € brutto

Als Zubehör erhältlich: netto € / brutto €

Art-Nr. 3892011 + s. Farbcode S. 26 Liegenbezug Frottee für Ronda	79,95	95,14
Art-Nr. 30131 Fußschalter für elektrische Verstellung	119,00	141,61
Art-Nr. 39111492 Rollen für Kosmetikliegen	79,00	94,01
Art-Nr. 30263 Heizung für Kosmetikliegen, 2-tlg.	359,00	427,21
Art-Nr. 39110790 Fußauflage Vinyl	24,95	29,69
Art-Nr. 39110907 Rollenhalter für Ärztekrepp	24,95	29,69



Art-Nr. 39111492
Rollen optional



Art-Nr. 30131
Fußschalter optional



Wählen Sie aus über 24 verschiedenen Bezugfarben Ihre persönliche Lieblingsfarbe aus!
Siehe Seite 22

Technische Daten:

Polster Dicke/Farbe:	80 mm / weiß
Sitzhöhe min/max:	580-890 mm
Breite min/max:	580-830 mm
Länge min/max:	1860-2050 mm
Standfuß LxB:	1000 x 780 mm
Tragkraft:	200 kg
Gewicht:	86 kg
Volt/Hz/Watt:	input 220-240/50/50 output 24V

Kosmetikliege „Ronda Deluxe“

Art-Nr. 31030



netto
1.999,00 €
Leasing, 48 M.
52,47 €



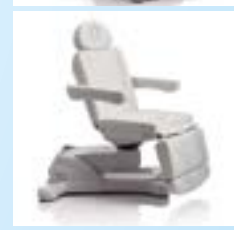
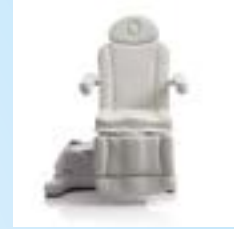
Neigungswinkel 85°

120° drehbar

120° drehbar

- Heizung möglich
- Rollen möglich
- Fußkontrollierer möglich

Neigungswinkel 90°



Beschreibung:

- aktuelles Design und einfache Handhabung
 - durch **4 Motoren** ist der Behandlungsstuhl voll verstellbar in der Höhe
 - Neigung der Sitzfläche und Rückenteil sowie das Fußteil
 - eine individuell einstellbare Kopfstütze gehört dazu
 - separat ausziehbares und abnehmbares Fußteil sowie aufsteckbare Armlehnen
 - ist im Radius 120° nach links und 120° nach rechts drehbar
 - Neigung: Rücken 85°, Fußteil 90°
- Ausgeliefert wird die Liege mit einer Handbedienung
Der Fußschalter ist eine Option



Art-Nr. 39111492
Rollen optional



Art-Nr. 30141
Fußschalter optional

1.999,00 € netto 2.378,81 € brutto
Fracht: 79,00 € netto 94,01 € brutto

Als Zubehör erhältlich:

	netto € / brutto €
Art-Nr. 3892011 + s. Farbcode S. 26 Liegenbezug Frottee für Ronda	79,95 / 95,14
Art-Nr. 30141 Fußschalter für elektrische Verstellung	155,00 / 184,45
Art-Nr. 39111492 Rollen für Kosmetikliegen	79,00 / 94,01
Art-Nr. 30263 Heizung für Kosmetikliegen, 2-tlg.	359,00 / 427,21
Art-Nr. 39110790 Fußauflage Vinyl	24,95 / 29,69
Art-Nr. 39110907 Rollenhalter für Ärztekreppe	24,95 / 29,69



Wählen Sie aus über 24 verschiedenen Bezugfarben Ihre persönliche Lieblingsfarbe aus!
Siehe Seite 22

Technische Daten:

Polster Dicke/Farbe:	80 mm / weiß
Sitzhöhe min/max:	580-890 mm
Breite min/max:	580-830 mm
Länge min/max:	1860-2050 mm
Standfuß LxB:	1000 x 780 mm
Tragkraft:	200 kg
Gewicht:	96 kg
Volt/Hz/Watt:	input 220-240/50/50 output 24V



netto
1.599,00 €
Leasing, 48 M.
42,05 €



Neigungs-
winkel 80°

Heizung
möglich

Fuß-
kontroller
möglich

Neigungs-
winkel 45°



Beschreibung:

- minimalistisches Design
 - verfügt über **3 Motoren** um Höhe, Neigung der Rückenlehne und die Neigung des Sitzes zu regulieren
 - Fußstütze ist mittels einer Gasfeder regulierbar
 - Armlehnen sind beidseitig verstellbar
 - Neigung: Rücken 80°, Fußteil 45°
 - Hochwertige weiße PU-Polsterung, leicht abwaschbar
- Geliefert wird die Liege mit einer Handbedienung
Der Fußschalter ist eine Option

1.599,00 € netto 1.902,81 € brutto

Fracht: 99,00 € netto 117,81 € brutto



Art-Nr. 30131
Fußschalter optional

Als Zubehör erhältlich:

	netto €	brutto €
Art-Nr. 3892011 + s. Farbcode S. 26 Liegenbezug Frottee für Futura	79,95	95,14
Art-Nr. 30263 Heizung für Kosmetikliegen, 2-tlg.	359,00	427,21
Art-Nr. 39110790 Fußauflage Vinyl	24,95	29,69
Art-Nr. 39110907 Rollenhalter für Arztekrepp	24,95	29,69
Art-Nr. 30131 Fußschalter für elektrische Verstellung	119,00	141,61



Wählen Sie aus über 24
verschiedenen Bezug-
farben Ihre persönliche
Lieblingsfarbe aus!
Siehe Seite 22

Technische Daten:

Polster Dicke/Farbe:	80 mm / weiß
Sitzhöhe min/max:	640-860 mm
Breite min/max:	570-770 mm
Länge min/max:	1910-2030 mm
Standfuß LxB:	1300 x 630 mm
Tragkraft:	180 kg
Gewicht:	75 kg
Volt/Hz/Watt:	input 220-240/50/50 output 24V



netto
1.990,00 €
Leasing, 48 M.
52,33 €



 Neigungs-
winkel 85°

 Heizung
möglich

 Rollen
möglich

 Fuß-
kontrollierer
möglich

 Neigungs-
winkel 85°



Beschreibung:

- gute Sitz- und Liegeeigenschaften
 - komfortable Polsterung
 - **4 Motoren** sorgen für individuelle Verstellung auf Knopfdruck (Höhe, Neigung der Sitzfläche, Rückenlehne und Fußteil)
 - abnehmbare Armlehnen und ein ausziehbares Fußteil sorgen für großen Spielraum bei der Behandlung
 - hochwertige Soft-Polsterung, die leicht mit Seifenwasser abwaschbar ist
 - Neigung: Rücken 85°, Fußteil 85°
- Ausgeliefert wird die Liege mit einer Handbedienung
Der Fußschalter ist eine Option

1.990,00 € netto 2.368,10 € brutto

Fracht: 79,00 € netto 94,01 € brutto



Art-Nr. 39111492
Rollen optional



Art-Nr. 30141
Fußschalter optional

Als Zubehör erhältlich:

- Art-Nr. 3892011 + s. Farbcode S. 26**
Liegenbezug Frottee für Mandy
- Art-Nr. 30141**
Fußschalter für elektrische Verstellung
- Art-Nr. 39111492**
Rollen für Kosmetikliegen
- Art-Nr. 30263**
Heizung für Kosmetikliegen, 2-tlg.
- Art-Nr. 39110790**
Fußauflage Vinyl
- Art-Nr. 39110907**
Rollenhalter für Ärztekrepp

netto € / brutto €

79,95 95,14

155,00 184,45

79,00 94,01

359,00 427,21

24,95 29,69

24,95 29,69



Wählen Sie aus über 24 verschiedenen Bezugsfarben Ihre persönliche Lieblingsfarbe aus!
Siehe Seite 22

Technische Daten:

Polster Dicke/Farbe:	80 mm / weiß
Sitzhöhe min/max:	610-940 mm
Breite min/max:	580-830 mm
Länge min/max:	1860-2050 mm
Standfuß LxB:	1050 x 570 mm
Tragkraft:	200 kg
Gewicht:	108 kg
Volt/Hz/Watt:	input 220-240/50/50 output 24V

„Wolkentraum Professional“ Art-Nr. 33032



netto
2.199,00 €
Leasing, 48 M.
57,83 €



Neigungs-
winkel 85°

120°
drehbar

Neigungs-
winkel 90°

Heizung
inklusive

Memory
Funktion
inklusive

120°
drehbar



Beschreibung:

- sehr komfortable Liege mit ca. 13 cm dickem Kaltschaumpolster
 - verfügt über **4 Motoren** um Höhe, Neigung der Rückenlehne, des Sitzes und das Fußteil zu regulieren
 - individuelle einstellbare Kopfstütze
 - separat ausziehbares und abnehmbares Fußteil
 - abnehmbare Armlehnen
 - Neigung: Rücken 85°, Fußteil 90°
 - drehbar im Radius 120° nach links und 120° nach rechts
 - Memoryfunktion
 - pflegeleichtes, glattes Polster ohne Nähte
 - Heizung im Sitz-, Rücken- und Fußteil
- Ausgeliefert wird die Liege mit einer Handbedienung
Der Fußschalter ist eine Option

2.199,00 € netto 2.616,81 € brutto

Fracht: 79,00 € netto 94,01 € brutto



Art-Nr. 3014101
Fußschalter optional



Handbedienung mit
Memoryfunktion

Als Zubehör erhältlich:

Art-Nr. 3892011 + s. Farbcodes S. 26

Liegenbezug Frottee für
Wolkentraum Professional

Art-Nr. 39111492

Rollen für Kosmetikliegen

Art-Nr. 39110790

Fußauflage Vinyl

Art-Nr. 39110907

Rollenhalter für Ärztekrepp

Art-Nr. 3014101

Fußschalter für elektrische Verstellung
Wolkentraum Professional

netto € / brutto €

79,95 83,24

79,00 94,01

24,95 29,69

24,95 29,69

199,00 236,81



Wählen Sie aus über 24
verschiedenen Bezug-
farben Ihre persönliche
Lieblingsfarbe aus!
Siehe Seite 22

Technische Daten:

Polster Dicke/Farbe:	130 mm / weiß
Sitzhöhe min/max:	620-920 mm
Breite min/max:	580-830 mm
Länge min/max:	1890-2140 mm
Standfuß LxB:	1000 x 780 mm
Tragkraft:	200 kg
Gewicht:	102 kg
Volt/Hz/Watt:	input 220-240/50/50 output 24V



Komplettkabine „Serena“ Art-Nr. 3009



Komplettkabine „Serena“ bestehend aus:

Art-Nr. 31002 Kosmetikliege „Serena“	Seite 4
Art-Nr. 3213 Lupenlampe „Ruby 3“	Seite 36
Art-Nr. 3053 Arbeitswagen „Uno de Luxe“	Seite 33
Art-Nr. 3061 Vapozon/Bedampfer „Vap Fox“	Seite 29
Art-Nr. 30402 Rollhocker „Joe de luxe“	Seite 31
Art-Nr. 506720 Bürstenschleifgerät	Seite 40

Summe bei Bestellung einzelner Artikel ~~1.914,00 €~~
Ihr Komplettstudio für nur:

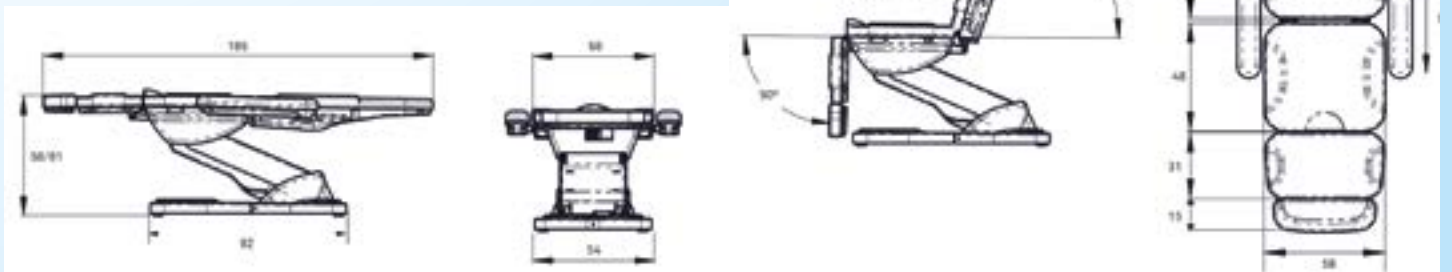


www.porta-kosmetik.de

netto
1.699,00 €
Leasing, 48 M.
44,68 €

1.699,00 € netto 2.021,81€ brutto

Fracht: 99,00 € netto 117,81 € brutto



Komplettkabine „Düsseldorf“ Art-Nr. 30050



Komplettkabine „Düsseldorf“ bestehend aus:

Art-Nr. 3101 Kosmetikliege „Düsseldorf“	Seite 5
Art-Nr. 3213 Lupenlampe „Ruby 3“	Seite 36
Art-Nr. 3054 Arbeitswagen „Tewa“	Seite 33
Art-Nr. 3061 Vapozon/Bedampfer „Vap Fox“	Seite 29
Art-Nr. 30402 Rollhocker „Joe de luxe“	Seite 31
Art-Nr. 506720 Bürstenschleifergerät	Seite 40

Summe bei Bestellung einzelner Artikel ~~1.964,00 €~~
Ihr Komplettstudio für nur:

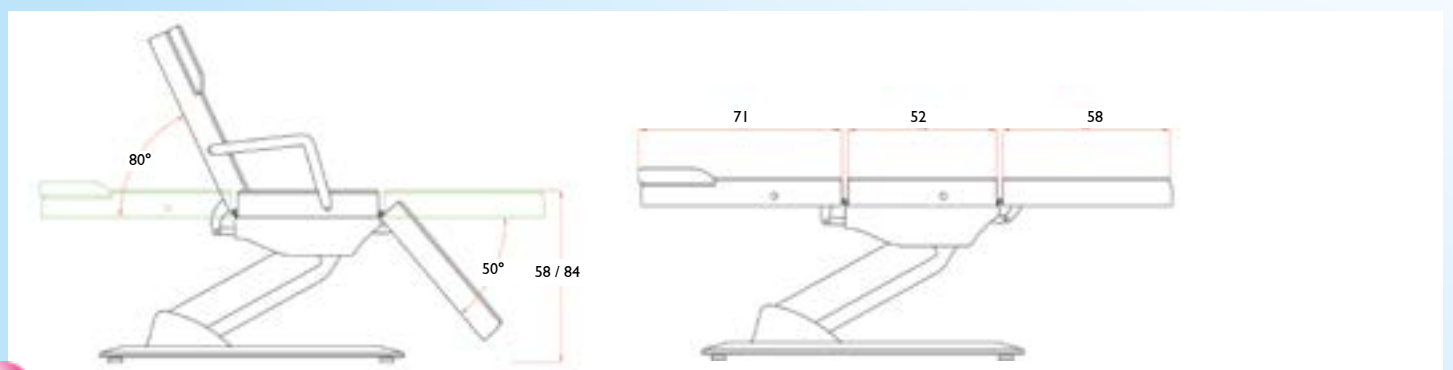


www.porta-kosmetik.de

netto
1.699,00 €
Leasing, 48 M.
44,68 €

1.699,00 € netto 2.021,81€ brutto

Fracht: 99,00 € netto 117,81 € brutto



Komplettkabine „Aurea“ Art-Nr. 31051



Komplettkabine „Aurea“ bestehend aus:

Art-Nr. 3302 Kosmetikliege „Aurea“	Seite 6
Art-Nr. 3213 Lupenlampe „Ruby 3“	Seite 36
Art-Nr. 3054 Arbeitswagen „Tewa“	Seite 33
Art-Nr. 3061 Vapozon/Bedampfer „Vap Fox“	Seite 29
Art-Nr. 30412 Rollhocker „Joel de luxe“	Seite 31
Art-Nr. 506720 Bürstenschleifgerät	Seite 40

Summe bei Bestellung einzelner Artikel ~~2.194,00 €~~
Ihr Komplettstudio für nur:

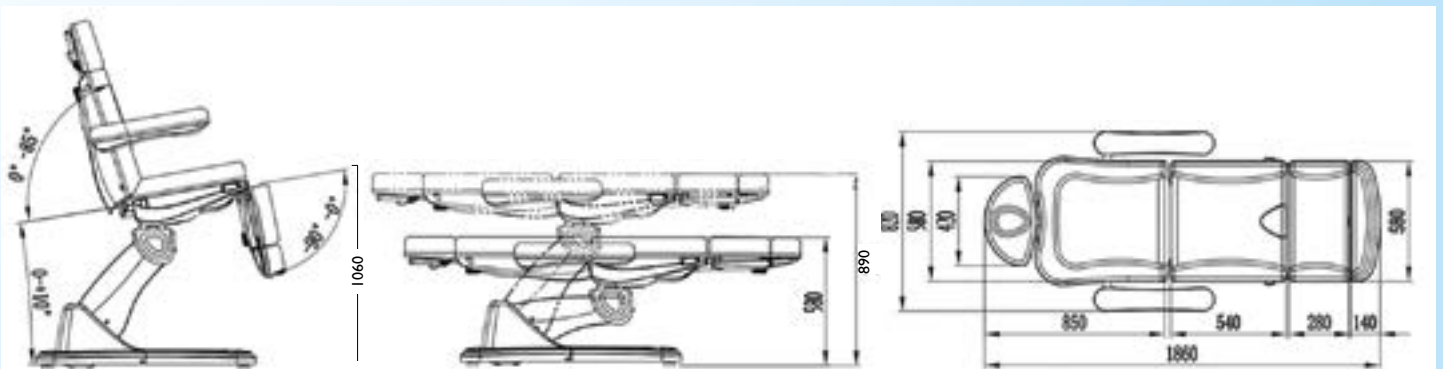


www.porta-kosmetik.de

netto
1.899,00 €
Leasing, 48 M.
49,94 €

1.899,00 € netto 2.259,81€ brutto

Fracht: 99,00 € netto 117,81 € brutto





Komplettkabine „Aurea Profi“ bestehend aus:

- | | |
|--|----------|
| Art-Nr. 3303 Kosmetikliege „Aurea Profi“ | Seite 7 |
| Art-Nr. 3213 Lupenlampe „Ruby 3“ | Seite 36 |
| Art-Nr. 3054 Arbeitswagen „Tewa“ | Seite 33 |
| Art-Nr. 3061 Vapozon/Bedampfer „Yap Fox“ | Seite 29 |
| Art-Nr. 30412 Rollhocker „Joel de luxe“ | Seite 31 |
| Art-Nr. 506720 Bürstenschleifgerät | Seite 40 |

Summe bei Bestellung einzelner Artikel ~~2.294,00 €~~
 Ihr Komplettstudio für nur:

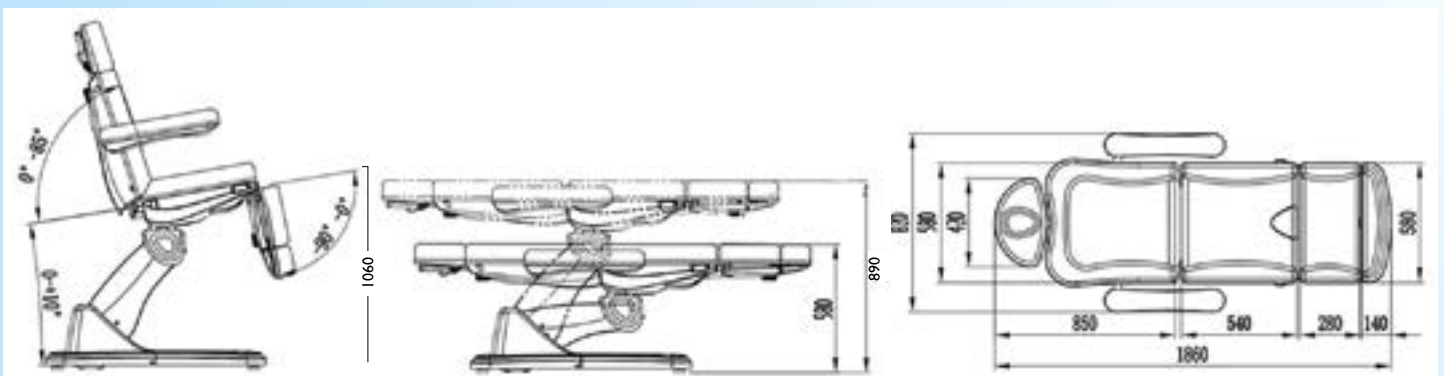


www.porta-kosmetik.de

netto
1.999,00 €
 Leasing, 48 M.
52,57 €

1.999,00 € netto 2.378,81€ brutto

Fracht: 99,00 € netto 117,81 € brutto



Komplettkabine „Ronda“ Art-Nr. 30060



Komplettkabine „Ronda“ bestehend aus:

Art-Nr. 3103 „Ronda“	Seite 8
Art-Nr. 3213 Lupenlampe „Ruby 3“	Seite 36
Art-Nr. 3054 Arbeitswagen „Tewa“	Seite 33
Art-Nr. 3061 Vapozon/Bedampfer „Vap Fox“	Seite 29
Art-Nr. 30412 Rollhocker „Joel de luxe“	Seite 31
Art-Nr. 506720 Bürstenschleifgerät	Seite 40

Summe bei Bestellung einzelner Artikel ~~2.494,00 €~~
Ihr Komplettstudio für nur:

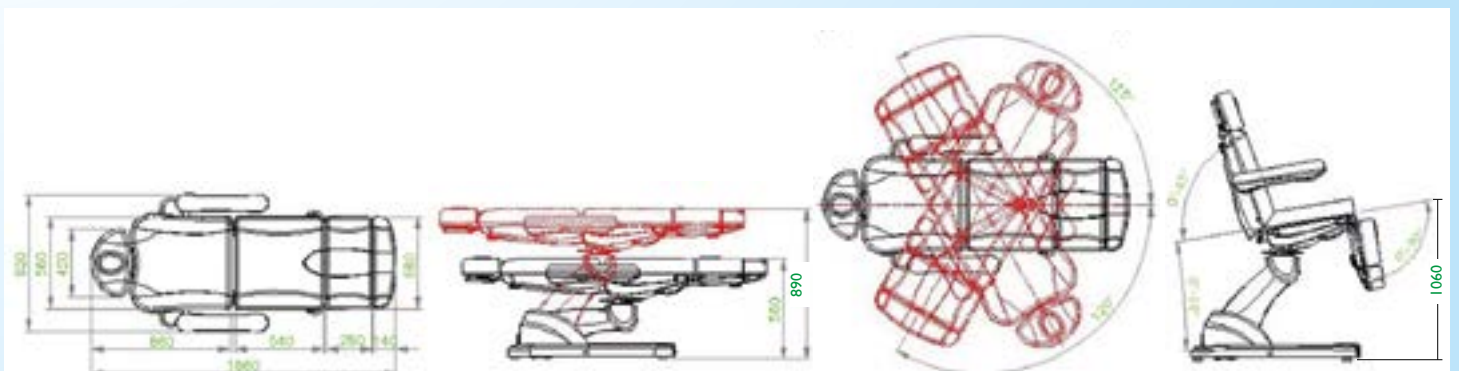


www.porta-kosmetik.de

netto
2.299,00 €
Leasing, 48 M.
60,46 €

2.299,00 € netto 2.735,81 € brutto

Fracht: 99,00 € netto 117,81 € brutto



Komplettkabine „Ronda Deluxe“ Art-Nr. 3006 I



Komplettkabine „Ronda Deluxe“ bestehend aus:

Art-Nr. 31030 „Ronda Deluxe“	Seite 9
Art-Nr. 3213 Lupenlampe „Ruby 3“	Seite 36
Art-Nr. 3054 Arbeitswagen „Tewa“	Seite 33
Art-Nr. 3061 Vapozon/Bedampfer „Vap Fox“	Seite 29
Art-Nr. 30412 Rollhocker „Joel de luxe“	Seite 31
Art-Nr. 506720 Bürstenschleifgerät	Seite 40

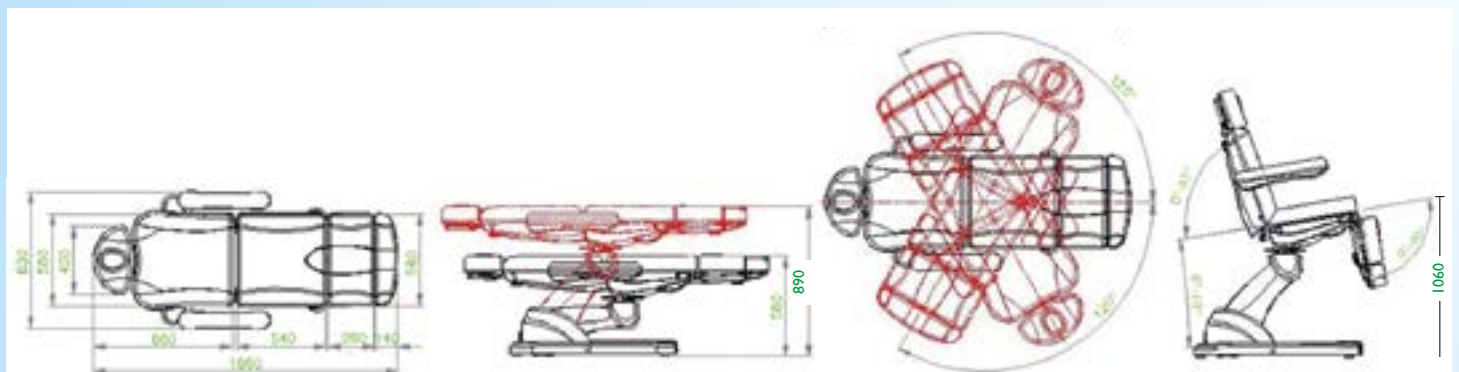
Summe bei Bestellung einzelner Artikel ~~2.644,00~~ €
Ihr Komplettstudio für nur:

2.399,00 € netto 2.854,81 € brutto
Fracht: 99,00 € netto 117,81 € brutto



www.porta-kosmetik.de

netto
2.399,00 €
Leasing, 48 M.
63,09 €





Kompressenwärmer optional S. 58

Komplettkabine „Futura“ bestehend aus:

- Art-Nr. 30190 „Futura“ Seite 10
- Art-Nr. 4008 Multitower Smallline Single Seite 47
- Art-Nr. 30400 Rollhocker „Milo“ Seite 32

Summe bei Bestellung einzelner Artikel ~~2.824,00 €~~
Ihr Komplettstudio für nur:

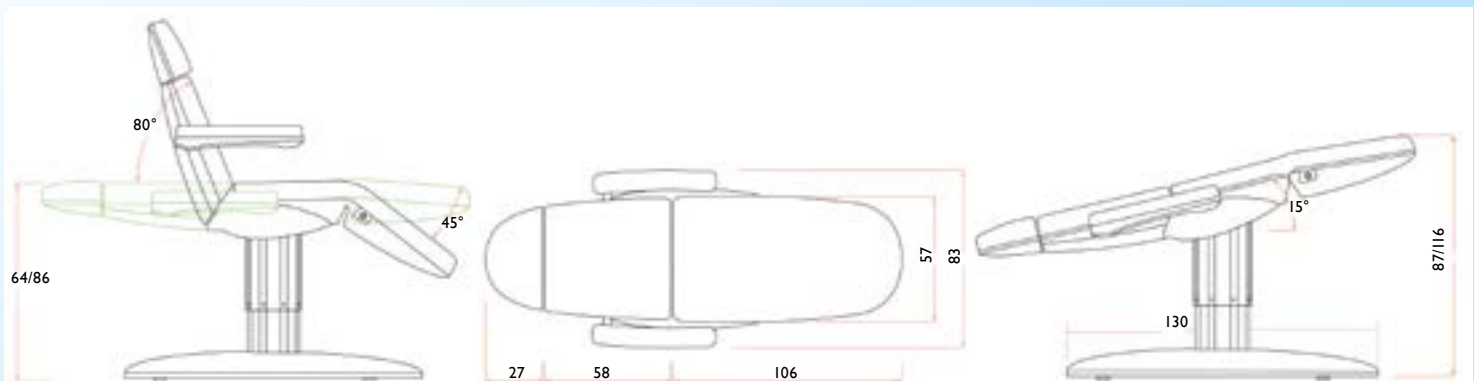
2.599,00 € netto 3.092,81 € brutto

Fracht: 99,00 € netto 117,81 € brutto



www.porta-kosmetik.de

netto
2.599,00 €
Leasing, 48 M.
68,35 €



Komplettkabine „Mandy“ Art-Nr. 35550



Kompressenwärmer
optional S. 58

Komplettkabine „Mandy“ bestehend aus:

Art-Nr. 3128 „Mandy“	Seite 11
Art-Nr. 4007-MD Multitower Small Line MD	Seite 50
Art-Nr. 304813 Rollhocker „Cindy“	Seite 32

Summe bei Bestellung einzelner Artikel ~~3.912,00 €~~
Ihr Komplettstudio für nur:

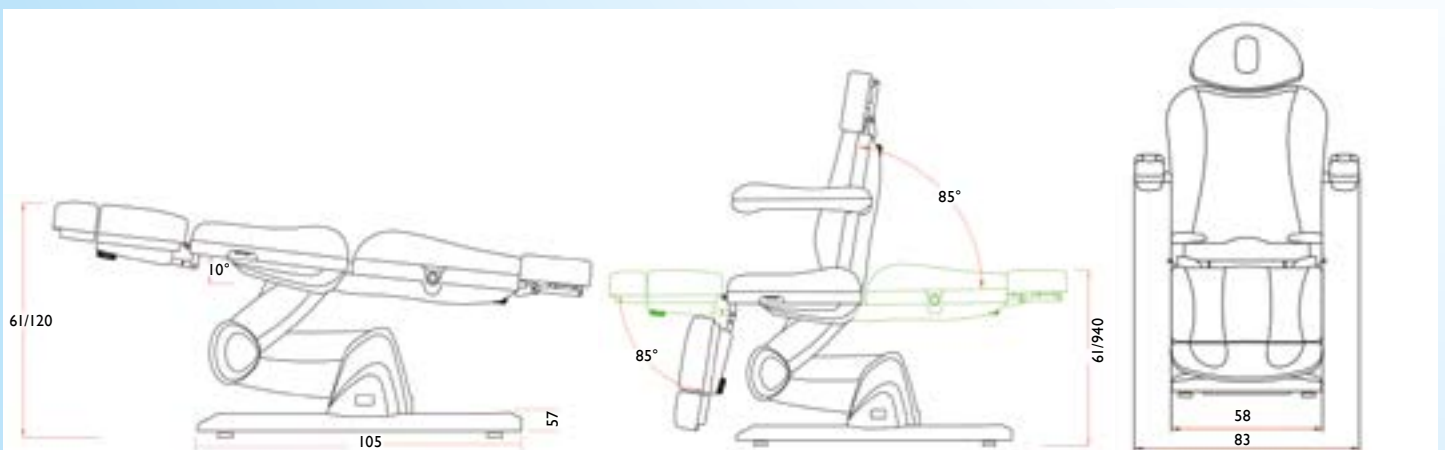
3.199,00 € netto 3.806,81 € brutto

Fracht: 99,00 € netto 117,81 € brutto



www.porta-kosmetik.de

netto
3.199,00 €
Leasing, 48 M.
84,13 €



Komplettkabine „Wolkenraum Professional“ Art-Nr. 35560



Komplettkabine „Wolkenraum Professional“ bestehend aus:

- Art-Nr. 33032 „Wolkenraum Professional“ Seite 12
- Art-Nr. 4200 Komplett-System „Beauty Tower“ Seite 52
- Art-Nr. 30400 Rollhocker „Milo“ Seite 32

Summe bei Bestellung einzelner Artikel ~~4.977,00 €~~
Ihr Komplettstudio für nur:

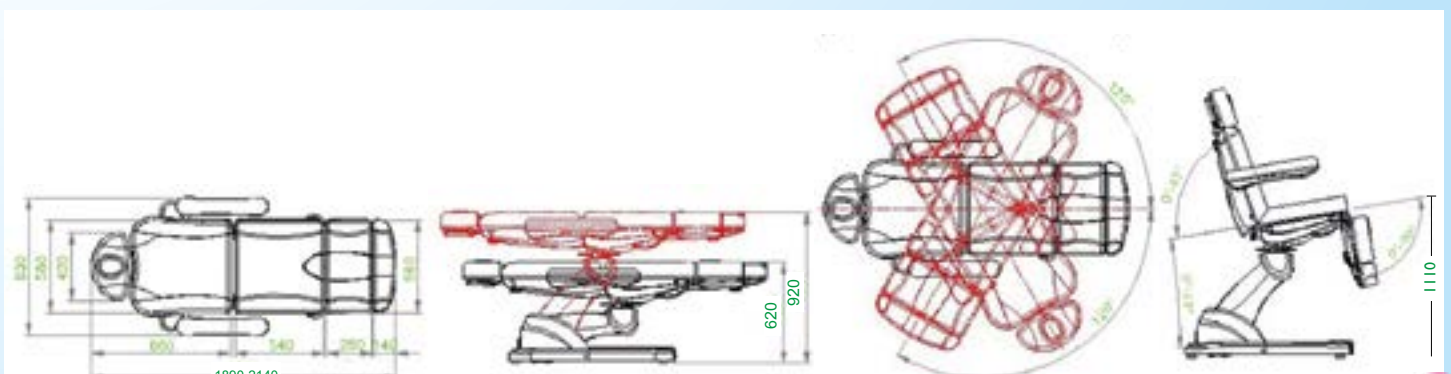
4.299,00 € netto 5.115,81€ brutto

Fracht: 99,00 € netto 117,81 € brutto



www.porta-kosmetik.de

netto
4.299,00 €
Leasing, 48 M.
113,06 €



Hochwertiger Bezugsstoff mit feiner Kalbsledernarbung und dezentem Matt-Glanz-Effekt. Das sehr umfangreiche Farbspektrum ermöglicht viele Anwendungs- und Kombinationsmöglichkeiten. Das pflegeleichte skai® Material eignet für alle Arten von Bespannung für kosmetisches und podologisches Inventar sowie auch für Liegen im Medizin- und Physiotherapiebereich.

Materialzusammensetzung:

- ca. 90% PVC-Compound, ca. 10% BW/PES-Gestrick - Gewicht: ca. 680 gr/m², Dicke: ca. 1,0 mm
- erfüllt Medizinproduktegesetz DIN EN ISO 10993-5+10

- erfüllt Medizinproduktegesetz DIN EN ISO 10993-5+10
- desinfektionsmittelbeständig
- abriebfest
DIN EN ISO 5470-2: - 50.000 Martindale
- langlebig
- reißfest
- lichtecht
- pflegeleicht

Bezugsstoff Wunschfarbe für Liegen
Bezugsstoff Wunschfarbe für Hocker
Bezugsstoff Wunschfarbe für Hocker mit Lehne

Art-Nr. 30264 + Far Nummer
Art-Nr. 302640 + Far Nummer
Art-Nr. 302641 + Far Nummer

399,00 netto € 474,81 brutto €
59,95 netto € 71,34 brutto €
109,95 netto € 130,84 brutto €

Aus drucktechnischen Gründen ist diese Farbpalette nur bedingt zutreffend. Original Farbkarte auf Anfrage.



Lederrein® Reinigungs- & Pflegespray

Das ideale **gebrauchsfertige** Mittel zur gründlichen Reinigung aller Polsteroberflächen aus dem Porta Kosmetik© Liegen- und Hocker-Programm sowie der meisten Kunstleder. Entfernt Reste alter Pflegemittel, Fette und hartnäckigen Schmutz.

Nicht für perforierte oder stark saugende Kunstledersorten geeignet. Nie durchtränken, weil sonst Reinigungsmittel und Schmutz im Material zurückbleiben können. Darf nicht in die Hände von Kindern gelangen. Kann die Haut und Augen reizen!

		netto €/brutto €	
Art-Nr. 39111374	50ml	5,95	7,08
Art-Nr. 39111375	200 ml	11,95	14,22



MyClean® DS OA Schnelldesinfektion

Zur Desinfektion von wischbeständigen Objektflächen und medizinischem Inventar und **insbesondere für empfindliche Oberfläche wie Acrylglas geeignet**. VAH-gelistet. Kompatibel mit MyClean® Wipes Vliestuchrollen (4-Felder-Test).

Alkoholfreie Schnelldesinfektion
Speziell geeignet für unsere Kosmetik-Massage und Fußpflegeliegen.

		netto €/brutto €	
Art-Nr. 0704	1000ml	7,95	9,46
Art-Nr. 07041	10 Liter	49,95	59,44



MyClean® DS OA Flowpack Desinfektionstücher

Größe: Tuch: 300 x 280 mm zur Desinfektion von wischbeständigen Objektflächen und medizinischem Inventar, **insbesondere für empfindliche Oberfläche wie Acrylglas geeignet**. DGHM und VAH gelistet.

Alkoholfreie Schnelldesinfektion
Speziell geeignet für unsere Kosmetik-Massage und Fußpflegeliegen.

		netto € / brutto €
Art-Nr. 07042	48 Tücher	7,95 9,46

Heizdecken

Qualitäts-Wärmeunterbett „Made in Germany“ mit Überhitzungsschutz-System, 3 Temperaturstufen und beleuchtetem Schalter. Wärmeabgabe erst durch Körperdruck. Hinweis: Die Heizdecken wurden nach der Norm DIN EN 60335-2-17 für den Hausgebrauch

geprüft. Aus diesem Grund können wir bei gewerblichem Einsatz keine Haftung übernehmen. Vermeiden Sie besonders den direkten Kontakt mit flüssigen Substanzen wie z.B. Massageölen oder -lotionen.



Heizdecke 2000/2100

* Überhitzungsschutz-System mit Komfort Bezugstoff * beidseitig 100 % Baumwolle
* Abnehmbare Netzleitung * waschbar bei 40°C

Art-Nr. 30361 (2000)
49,95 € netto 59,44 € brutto

Art-Nr. 30362 (2100)
64,95 € netto 77,29 € brutto

Heizdecke 2200

* Überhitzungsschutz-System mit Komfort Bezugstoff * beidseitig 100 % Baumwolle
* Abnehmbare Netzleitung * waschbar bei 40°C

Art-Nr. 30363
84,95 € netto 101,09 € brutto



Technische Daten: 2000 2100 2200

Volt/Hz/Watt:	220-230/50-60/50	220-230/50-60/50	220-230/50-60/60
Abschaltung:	nein	nein	180 min./Automatik
Größe LxB:	1300 x 750 mm	1500 x 800 mm	1500 x 800 mm

Perfekte Bezüge mit Wohlfühlgarantie. Qualität der Frotteebezugsstoffe: Einseitiger Premium Frottee mit Oberfläche 100% schweißabsorbierende Baumwolle. Spezielles Schlingmuster für hohe Strapazierfähigkeit und superflauschiges Gefühl. Formstabil und farbecht auch nach vielen Wäschen, durch spezielles Hochdruckfärbe-Verfahren. Praktische und nützliche Details für Profis, wie Tunnelnaht und Kordelstopper. Einfaches Aufziehen und Passgenau selbst bei ungewöhnlichen Liegen- oder Hockerformen wie einem Reitersitz. Waschbar bis 90°C, empfohlen 60°C, trocknergeeignet. **Material:** 250 g/m², 80 % Baumwolle, 20 % Polyester.

Frottee - Farben

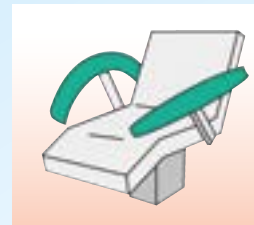


Velour - Farben



DAS FARBSYSTEM.

Bitte den jeweiligen Farbcode hinter die Artikelnummer setzen (z.B. 3210101-06 für AQUA). Alle Bezüge und Handtücher gibt es in den gleichen Farben und können damit optimal kombiniert werden.



Vierfach durch Gummizug und Klettverschluss verstellbar, dadurch passend für gängige Armlehnen.

ARMLEHNENBEZUG STANDARD

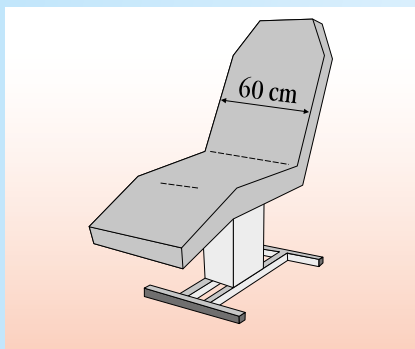
passend L: 30-70 cm, B: 5-15 cm

FROTTEE	netto €	brutto €
Art-Nr. 3211001+Farbe	14,99	17,83
VELOUR		
Art-Nr. 4210501+Farbe	16,99	20,21

ARMLEHNENBEZUG MAXI

passend L: 30-70 cm, B: 10-20 cm

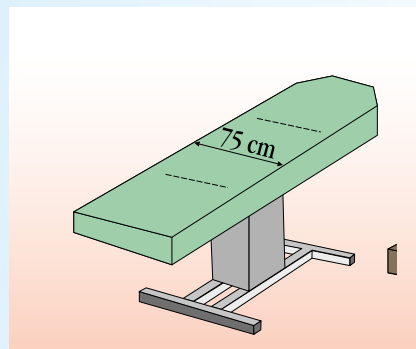
FROTTEE	netto €	brutto €
Art-Nr. 3210701+Farbe	16,99	20,21
VELOUR		
Art-Nr. 4210701+Farbe	19,99	23,78



KOSMETIKLIEGENBEZUG

passend für gängige Kosmetikstühle
L: 175-195 cm, B: 40-60 cm

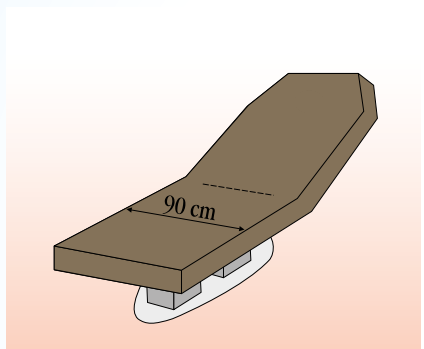
FROTTEE	netto €	brutto €
3210101+Farbe	34,99	41,64
VELOUR		
4213001+Farbe	44,99	53,54



MASSAGELIEGENBEZUG

passend für gängige Massageliegen
L: 175-195 cm, B: 55-75 cm

FROTTEE	netto €	brutto €
3210301+Farbe	39,99	47,59
VELOUR		
4214001+Farbe	49,99	59,48



WELLNESSLIEGENBEZUG

passend für gängige Wellnessliegen
L: 180-205 cm, B: 65-90 cm

FROTTEE	netto €	brutto €
3210801+Farbe	44,99	53,54
VELOUR		
4216001+Farbe	54,99	65,43

STIRNBAND STANDARD

5er Pack einfarbig
LxB: 70 x 5 cm

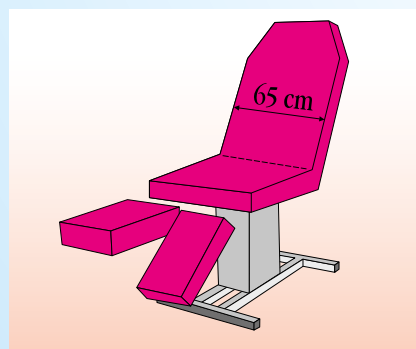
FROTTEE	netto €	brutto €
3000105+Farbe	14,99	17,83
VELOUR		
4324005+Farbe	16,99	20,21



STIRNBAND MAXI

5er Pack einfarbig
LxB: 70 x 9 cm

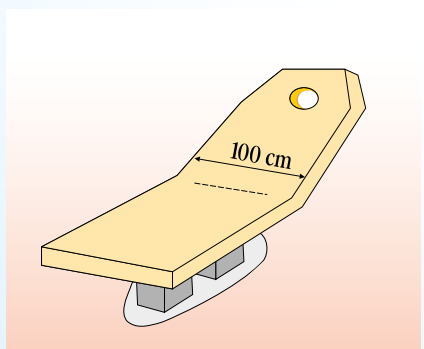
FROTTEE	netto €	brutto €
3000205+Farbe	16,99	20,21
VELOUR		
4326005+Farbe	19,99	23,78



PEDIKÜRELIEGENBEZUG

passend für gängige Fußpflegeliegen
Lehne+Sitzteil L: 115-150 cm, B: 50-70 cm

FROTTEE	netto €	brutto €
3210501+Farbe	54,99	65,44
VELOUR		
4242001+Farbe	64,99	77,34



SPA-LIEGENBEZUG

passend für gängige SPA-Liegen mit Nasenloch
L: 185-215 cm, B: 75-100 cm

FROTTEE	netto €	brutto €
3210901+Farbe	54,99	65,44
VELOUR		
4218001+Farbe	64,99	77,34

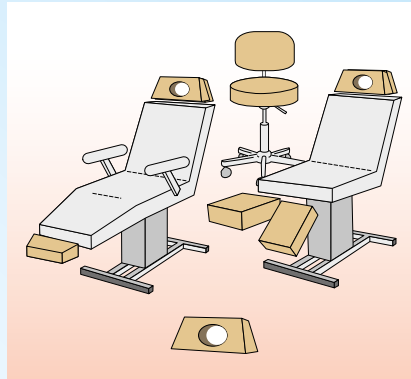


PATENTSPANNER

Gummiband mit Versteller und Clip-Verschluß 18 mm, zum formschönen Spannen des Liegenbezuges

4er-Pack **netto € brutto €**

3211304 **10,99 13,08**



KOPFTEILBEZUG/ HOCKERBEZUG „MAXI“

mit Nasenloch und Halschal passend für größere Kopfteile von Liegen.

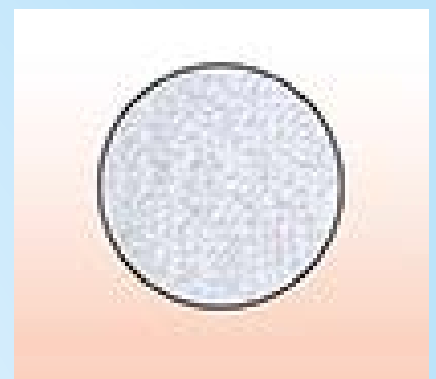
Ø: 38 – 50 cm

FROTTEE **netto € brutto €**

3200201+Farbe **16,99 20,21**

VELOUR **19,99 23,78**

4312101+Farbe **19,99 23,78**

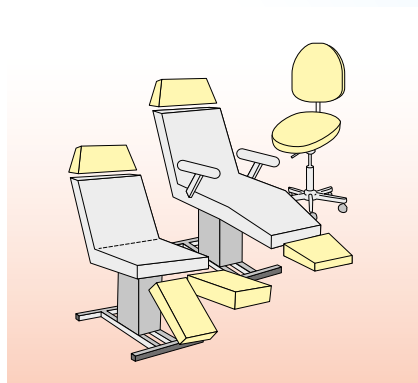


Abreinigungspad Profi „PADDY“

Maße: 10 cm Ø, 10er-Pack

FROTTEE **netto € brutto €**

3091010+Farbe **10,99 13,07**



HOCKERBEZUG „MEGA“

passend für runde und rechteckige Grundformen. z.B. Bürostühle, Hocker u. Rückenlehnen, Fuß- und Kopfteile.

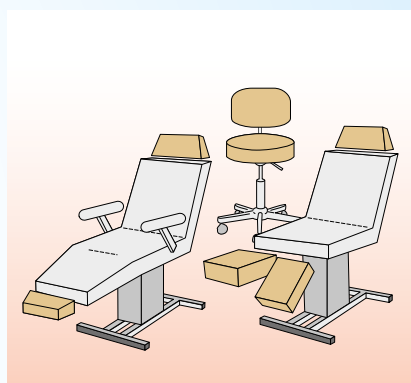
LxB: 45 x 65cm

FROTTEE **netto € brutto €**

3220601+Farbe **16,99 20,22**

VELOUR **19,99 23,78**

4221001+Farbe **19,99 23,78**



HOCKERBEZUG „MAXI“

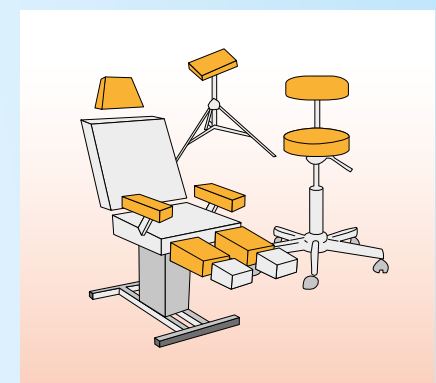
passend für größere Hocker u. Rückenlehnen, Sattelhocker Kopf- o. Fußteile von Liegen. Ø: 38 – 50 cm

FROTTEE **netto € brutto €**

3200101+Farbe **10,99 13,08**

VELOUR **12,99 15,46**

4223001+Farbe **12,99 15,46**



HOCKERBEZUG „MEDIUM“

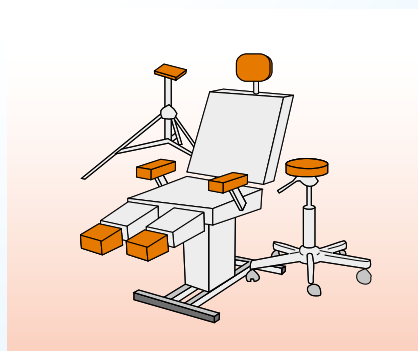
passend für kleinere Hocker u. –lehnen, Stative, Sattelhocker, Kopf- o. Fußteile von Liegen. Ø: 28 – 42 cm

FROTTEE **netto € brutto €**

3220201+Farbe **10,99 13,08**

VELOUR **12,99 15,46**

4225001+Farbe **12,99 15,46**



HOCKERBEZUG „MINI“

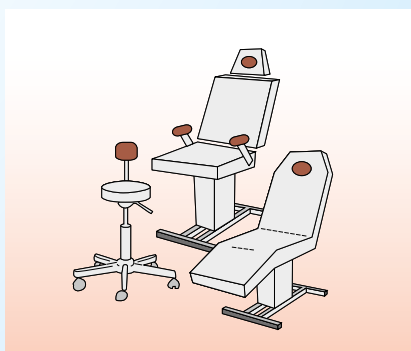
passend für kleine Lehnen von Hockern, kleine Stative u. Armlehnen, Kopf- o. Fußteile von Liegen Ø: 15 – 25 cm

FROTTEE **netto € brutto €**

3220701+Farbe **9,99 11,89**

VELOUR **10,99 13,08**

4227001+Farbe **10,99 13,08**



HOCKERBEZUG „MICRO“

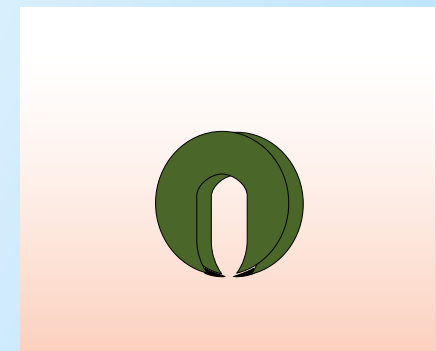
passend für sehr kleine Lehnen von Hockern u. Armlehnen sowie für die Kissen der Nasenlöcher Ø: 10 - 20 cm

FROTTEE **netto € brutto €**

3200901+Farbe **9,99 11,89**

VELOUR **10,99 13,08**

4229001+Farbe **10,99 13,08**



KOPFRINGBEZUG

passend für alle gängigen Kopfringe und Hörnchen von Kosmetik-, Massage- und SPA-Liegen. Durch Klettverschluß zu sichern

FROTTEE **netto € brutto €**

3220101+Farbe **16,99 20,22**

VELOUR **19,99 23,78**

4281501+Farbe **19,99 23,78**



FROTTEE-Farben



Velour - Farben

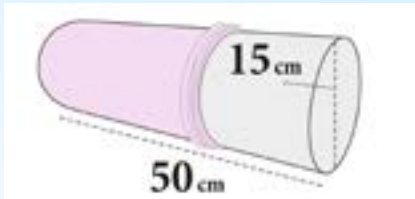


FROTTEKOLLEKTION - STARKE HANDTÜCHER:

Zweiseitiger 5 * Hotel Qualitätsfrottee mit 500 g/m², 100% Baumwolle, mit „Double Twist Technologie“ gewebt - dadurch extra flauschig und extrem saugfähig. Spezial Bordüren, formstabil – keine Knochenbildung. Durch Hochdruckfärbverfahren selbst bei täglicher Kochwäsche farbstabil. Trocknergeeignet. Fünf verschiedene Größen, speziell für Beauty und Wellness sowie Hotelbedürfnisse zugeschnitten – ideal für alle Anwendungen.

Die Bezüge und Handtücher gibt es in den gleichen Farben, sie können so optimal kombiniert werden.

10% Maßtoleranz.

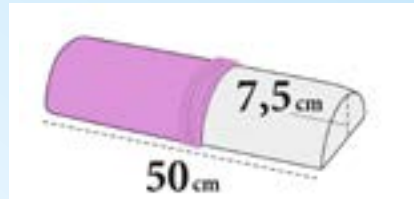


KNIEROLLE & BEZUG

ØxL: 15 cm x 50 cm

Knierolle reinweiß **netto € brutto €**
3401201 **22,99 27,35**

Bezug für Knierolle
FROTTEE
3230101+Farbe **10,99 13,08**
VELOUR
4235501+Farbe **12,99 15,46**



KNIESTÜTZE & BEZUG

HxL: 7,5 cm x 50 cm

Kniestütze reinweiß **netto € brutto €**
3401601 **19,99 23,79**

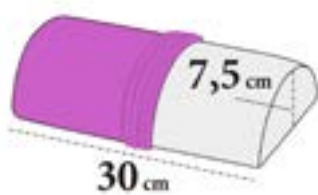
Bezug für Kniestütze
FROTTEE
3230401+Farbe **10,99 13,08**
VELOUR
4233501+Farbe **12,99 15,46**



STUDIO-HAND-PACK

2 dick gefütterte Handschuhe, z.B. für Paraffinbehandlungen, Handpackungen o. einfach zum wärmen, eingesteptes Futter

FROTTEE **netto € brutto €**
3502201+Farbe **16,99 20,22**
VELOUR
4334501+Farbe **19,99 23,79**

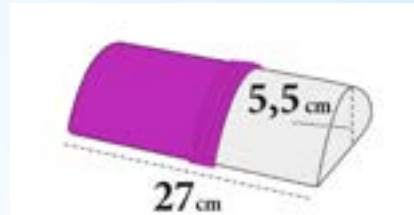


HANDAUFLAGE & BEZUG

HxL: 7,5 cm x 30 cm

Handauflage reinweiß **netto € brutto €**
3401101 **10,99 13,08**

Bezug für Handauflage
FROTTEE
3230301+Farbe **9,99 11,89**
VELOUR
4233301+Farbe **10,99 13,08**



NACKENROLLE & BEZUG

Tropfenform HxL: 5,5cm x 27cm

Nackenrolle reinweiß **netto € brutto €**
3401401 **10,99 13,08**

Bezug für Nackenrolle
FROTTEE
3230201+Farbe **9,99 11,88**
VELOUR
4232201+Farbe **10,99 13,08**



STUDIO-FUSS-PACK

2 dick gefütterte Fußschuhe, z.B. für Paraffinbehandlungen, Fußpackungen o. einfach zum wärmen, eingesteptes Futter

FROTTEE **netto € brutto €**
3502101+Farbe **16,99 20,22**
VELOUR
4335501+Farbe **19,99 23,79**



Fußmatte, Vinyl

bakterizid und fungizid - das heißt, Keime und Pilze können sich nicht darauf entwickeln. Abwaschbar, mit Desinfektionsmitteln für Fläche desinfizierbar, auch als Tischaufgabe geeignet.

Maße: 560 x 400 x 2 mm

Art-Nr. 39110790

24,95 € netto 29,69 € brutto

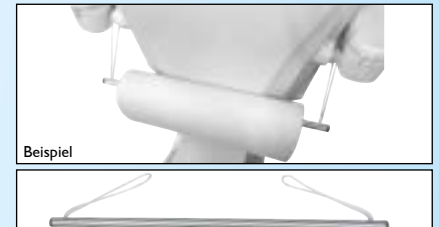


Ärztkepp

2-lagig, nassfest, perforiert auf 38 cm, Hülse Ø 42 mm, Rolle Ø 12 cm, BxL: 50 cm x 50 m

Art-Nr. 3460311

8,95 € netto 10,65 € brutto



Beispiel

Rollenhalter Ärztkepp

Zum Einhängen in die Armlehnen

Art-Nr. 39110907

24,95 € netto 29,69 € brutto

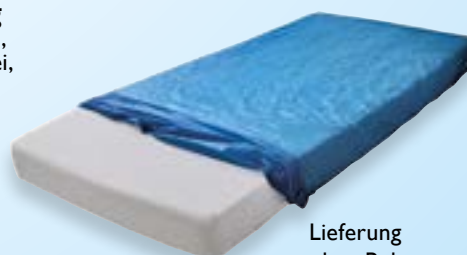
Liegenschoner mit Gummizug

verhindert die Durchnässung des Polsters, aus chloriertes Polyethylen (CPE) latexfrei, gehämmert, auch für Ölanwendungen

Maße: 210 x 90 x 20 cm

Art-Nr. 30160 blau 10 Stück

9,95 € netto 11,84 € brutto



Lieferung ohne Polster



Gesichtsaufgabe

Flauschig, weiche Einweg-Auflagen für Kopfstützen. Nasenschlitz aus Vlies.

Dicke Qualität, hygienisch,

Maße: ca. 40 x 30,5 cm, 100 Stk.

Art-Nr. 39111491

15,95 € netto 18,98 € brutto



Hauspreis
699,00 €
netto

Kompressenwärmer
optional S. 58

Multitower „Small Line Steam“
Art-Nr. 40081
2-1 Kombigerät und Gerätewagen
• Aroma-Bedampfer Steam (S.31) mit Ozon
Erleichtert das Ausreinigen
• Lupenlampe Slimline (S. 38)
3.0 Dioptrien LED,
• 2 Glasablagen für Zubehör.
Nicht erweiterbar.

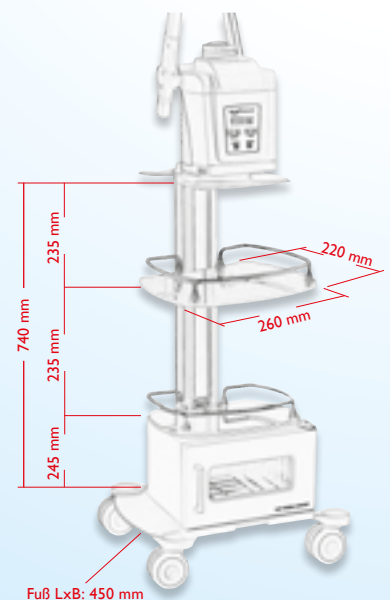
Empfohlener Herstellerpreis:
~~847,00 € netto~~ 1.007,93 € brutto
Fracht: 69,00 € netto 82,11 € brutto

Als Zubehör erhältlich:
Art-Nr. 4005-KW
Kompressenwärmer „Slimline KW“
189,00 € netto 224,91 € brutto



Technische Daten:

Höhe max:	1680 mm
Fuß LxB:	450x450 mm
Volt/Hz:	220-240/50-60
Watt:	s. Einzelgeräte



Bedampfer

„Mini Vap“ Digital

Art-Nr. 3062

Bedampfung erfolgt durch feinste Vernebelung von Wasserdampf. Der Dampfarm ist nach allen Seiten schwenkbar. Sehr gut geeignet für den mobilen Bereich.

- Ozon
- Wasserstandsanzeige
- Alarmfunktion
- destilliertes und normales Wasser

99,00 € netto 117,81 € brutto
Fracht: 9,00 € netto 10,71 € brutto

Als Zubehör erhältlich:

- Art-Nr. 3911022 Vapclean Zitronensäure
Art-Nr. 308697 Ersatztopf für Mini Vap

Technische Daten:

Höhe min/max:	340-560 mm
Höhe Dampfaustritt:	540 mm
Fuß LxB:	240x200 mm
Inhalt:	650 ml
Volt/Hz/Watt:	220-240/50-60/550



netto € / brutto €
6,95 8,27
24,95 29,69



Aroma-Bedampfer „Vap Fox“

Art-Nr. 3061

Bedampfer mit Stativ für Aromaölbehandlungen. Der Dampfarm ist nach allen Seiten schwenkbar und hat eine Aufnahme für ätherische Öle, Stativ ist höhenverstellbar.

- Ozon
- Wasserstandsanzeige
- destilliertes und normales Wasser

199,00 € netto 236,81 € brutto
Fracht: 9,00 € netto 10,71 € brutto

Als Zubehör erhältlich:

- Art-Nr. 30601 Filzringe für Aroma-Öle
Art-Nr. 3911022 Vapclean Zitronensäure
Art-Nr. 308799 Ersatztopf für Vap Fox
Art-Nr. 308798 Dichtungsring für Vap Fox

Technische Daten:

Höhe min/max:	870-1120 mm
Dampfarm L:	470 mm
Fuß Ø:	490 mm
Inhalt:	1000 ml
Volt/Hz/Watt:	220-240/50-60/800



netto € / brutto €
2,50 2,98
6,95 8,27
32,95 39,21
9,95 11,84



Bedampfer „Steam“

Art-Nr. 3161

Digitaler Bedampfer mit Stativ für Aromaölbehandlungen. Der Dampfausstoß kann in drei Stufen geregelt werden. Der Dampfarm ist nach allen Seiten schwenkbar. Alle Anzeigen im Frontdisplay.

- Ozon
- Wasserstandsanzeige
- destilliertes Wasser
- Zeitschaltuhr
- Aromaölaufnahme

279,00 € netto 332,01 € brutto
Fracht: 9,00 € netto 10,71 € brutto

Als Zubehör erhältlich:

- Art-Nr. 30601 Filzringe für Aroma-Öle
Art-Nr. 3911022 Vapclean Zitronensäure
Art-Nr. 308698 Ersatztopf für Steam

Technische Daten:

Höhe min/max:	1030-1230 mm
Dampfarm L:	720 mm
Fuß Ø:	490 mm
Inhalt:	1300 ml
Volt/Hz/Watt:	220-240/50-60/800



netto € / brutto €
2,50 2,98
6,95 8,27
79,00 95,14



Kräuterbedampfer Digital

Art-Nr. 3068

Hochwertiger digitaler Bedampfer und einem schwenkbaren Dampfarm. Er ist mit einem drehbaren und verstellbaren Kopfstück und einem Aroma- und Kräuterbehälter ausgestattet. Stabile höhenverstellbare Basis mit Rädern.

- Ozon
- Metallgehäuse
- schwenkbarer Arm
- Wasserstandsanzeige
- Kräuterfunktion
- destilliertes und normales Wasser

279,00 € netto 332,01 € brutto
Fracht: 9,00 € netto 10,71 € brutto

Technische Daten:

Höhe min/max:	1100-1680 mm
Dampfarm L:	585 mm
Fuß Ø:	490 mm
Inhalt:	700 ml
Volt/Hz/Watt:	220-240/50-60/800



Aroma Bedampfer Digital

Art-Nr. 30630

Digitaler Aroma Bedampfer. Dampfaustritt nach allen Seiten drehbar. Modernes, leichtes und funktionelles Design. Hat eine Aufnahme für ätherische Öle am Kopf. Höhenverstellbare Basis mit Rädern.

- Ozon
- Dampfmengenregulierung
- automatische Wasserstandserkennung
- Timer
- destilliertes und normales Wasser
- Aromaölaufnahme

249,00 € netto 296,31 € brutto
Fracht: 9,00 € netto 10,71 € brutto

Technische Daten:

Höhe min/max:	970-1200 mm
Dampfarm L:	470 mm
Fuß Ø:	490 mm
Inhalt:	700 ml
Volt/Hz/Watt:	220-240/50-60/800

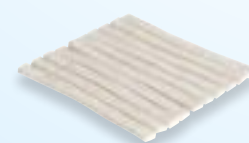


Als Zubehör für alle Bedampfer auf dieser Seite erhältlich:

Art-Nr. 30601	Filzringe für Aroma-Öle	netto € / brutto €
		2,50 / 2,98
Art-Nr. 3911022	Vapclean Zitronensäure	6,95 / 8,27



VapClean, 500 gr
Art-Nr. 3911022
zur Reinigung und Entkalkung von Bedampfern mit Zitronensäure Monohydrat
6,95 netto €
8,27 brutto €



Filzringe 10 Stck.
Art-Nr. 30601
zur Aufnahme von Aromaölen
2,50 netto €
2,98 brutto €



Rollhocker „Joe de luxe“

Art-Nr. 30402

- Gasfeder
- 5-Fuss-Rollengestell
- strapazierfähige Sitzauflage aus Kunstleder

89,00 € netto 105,91 € brutto
Fracht: 9,00 € netto 10,71 € brutto

Als Zubehör erhältlich:

Art-Nr. 3200101+ siehe Farbcode (S. 26)

Bezug Maxi Frottee für Joe de luxe
10,99 € netto 13,08 € brutto

Technische Daten:

Sitzfläche ØxH:	330 x 80 mm
Sitzhöhe:	520-720 mm
Standfuß Ø ca.:	500 mm
Tragkraft:	120 kg
Farbe:	weiß
Stahlfuß:	chromoptik



Rollhocker „Joel de luxe“

Art-Nr. 30412

- mit Lehne
- Gasfeder
- 5 Rollen-Sicherheitsfuß
- strapazierfähiger Kunstlederbezug

119,00 € netto 141,61 € brutto
Fracht: 9,00 € netto 10,71 € brutto

Als Zubehör erhältlich:

Art-Nr. 3701013+ siehe Farbcode (S. 26)

Bezug Frottee für Joel de luxe
21,98 € netto 26,15 € brutto

Technische Daten:

Lehne LxB:	380x170 mm
Sitzfläche ØxH:	330 x 80 mm
Sitzhöhe:	540-740 mm
Standfuß Ø ca.:	550 mm
Tragkraft:	120 kg
Farbe:	weiß
Stahlfuß:	chromoptik



Sattelsitz-Hocker „Rosso“

Art-Nr. 30430

- mit Lehne
- Ergonomisch geformte Sitzfläche
- Gasfeder
- 5 Rollen-Sicherheitsfuß
- strapazierfähiger Kunstlederbezug

139,00 € netto 165,41 € brutto
Fracht: 9,00 € netto 10,71 € brutto

Als Zubehör erhältlich:

Art-Nr. 3701013+ siehe Farbcode (S. 26)

Bezug Frottee für Rosso
21,98 € netto 26,15 € brutto

Technische Daten:

Lehne LxB:	380x170 mm
Sitzfläche LxBxH:	400x400x80 mm
Sitzhöhe:	560-750 mm
Standfuß Ø ca.:	550 mm
Tragkraft:	120 kg
Farbe:	weiß
Stahlfuß:	chromoptik



Rollhocker „Jacko“

Art-Nr. 3140

- Gasfeder
- 5-Fuss-Rollengestell
- strapazierfähige Sitzauflage aus Kunstleder
- Rückenlehne um 360° Drehbar
- Lehne kann als Armstütze genutzt werden
- Lehne aus Vollkunststoff

149,00 € netto 177,31 € brutto
Fracht: 9,00 € netto 10,71 € brutto

Als Zubehör erhältlich:

Art-Nr. 3200101+ siehe Farbcode (S. 26)

Bezug Maxi Frottee für Jacko nur Sitzfläche
10,99 € netto 13,08 € brutto

Technische Daten:

Lehne LxB:	670x50 mm
Sitzfläche ØxH:	370 x 80 mm
Sitzhöhe:	450-540 mm
Standfuß Ø ca.:	520 mm
Tragkraft:	120 kg
Farbe:	weiß/schwarz
Standfuß:	schwarz/Kunststoff

Hocker

Sattelsitz-Hocker „Pony de luxe“

Art-Nr. 30420

- ergonomisch geformte Sitzfläche
- Gasfeder
- 5 Rollen-Sicherheitsfuß
- strapazierfähiger Kunstlederbezug

99,00 € netto 117,81 € brutto
Fracht: 9,00 € netto 10,71 € brutto

Als Zubehör erhältlich:

Art-Nr. 3200101+ siehe Farbcode (S. 26)

Bezug Maxi Frottee für Pony de luxe
10,99 € netto 13,08 € brutto

Technische Daten:

Sitzfläche LxBxH:	440x440x80 mm
Sitzhöhe:	580-750 mm
Standfuß Ø ca.:	500 mm
Tragkraft:	120 kg
Farbe:	weiß
Stahlfuß:	chromoptik



Sattelsitz-Hocker „Jenny“

Art-Nr. 304812

- ergonomisch geformte Sitzfläche
- Neigungsverstellung Sitzfläche & Rückenlehne
- Höhenverstellung Rückenlehne
- Gasfeder
- 5 Rollen-Sicherheitsfuß
- strapazierfähiger Kunstlederbezug

179,00 € netto 201,11 € brutto
Fracht: 9,00 € netto 10,71 € brutto

Als Zubehör erhältlich:

Art-Nr. 3701013+ siehe Farbcode (S. 26)

Bezug Frottee für Jenny
21,98 € netto 26,15 € brutto

Technische Daten:

Lehne LxB:	380x250 mm
Sitzfläche LxBxH:	440x350x80 mm
Sitzhöhe:	510-710 mm
Standfuß Ø ca.:	570 mm
Tragkraft:	120 kg
Farbe:	weiß
Aluminiumfuß:	poliert



Rollhocker „Cindy“

Art-Nr. 304813

- Neigungsverstellung Sitzfläche & Rückenlehne
- Höhenverstellung Rückenlehne
- Gasfeder
- 5 Rollen-Sicherheitsfuß
- runde Sitzfläche mit Kunstlederbezug

179,00 € netto 213,01 € brutto
Fracht: 9,00 € netto 10,71 € brutto

Als Zubehör erhältlich:

Art-Nr. 3701013+ siehe Farbcode (S. 26)

Bezug Frottee für Cindy
21,98 € netto 26,15 € brutto

Technische Daten:

Lehne LxB:	380x240 mm
Sitzfläche Ø x H:	370 x 80 mm
Sitzhöhe:	510-710 mm
Standfuß Ø ca.:	570 mm
Tragkraft:	120 kg
Farbe:	weiß
Aluminiumfuß:	poliert



Rollhocker „Milo“

Art-Nr. 30400

- Neigungsverstellung Sitzfläche & Rückenlehne
- Höhenverstellung Rückenlehne
- Gasfeder
- 5 Rollen-Sicherheitsfuß
- ovale Sitzfläche mit Kunstlederbezug

179,00 € netto 213,01 € brutto
Fracht: 9,00 € netto 10,71 € brutto

Als Zubehör erhältlich:

Art-Nr. 3701013+ siehe Farbcode (S. 26)

Bezug Frottee für Milo
21,98 € netto 26,15 € brutto

Technische Daten:

Lehne LxB:	380x240 mm
Sitzfläche LxBxH:	400x470x80 mm
Sitzhöhe:	510-710 mm
Standfuß Ø ca.:	570 mm
Tragkraft:	120 kg
Farbe:	weiß
Aluminiumfuß:	poliert



Lupenlampe ist
Dekoration



Arbeitswagen „Uno de Luxe“

Art-Nr. 3053

- mit 1 Schublade und 2 Ablageflächen
- Ablageflächen mit Kantenschutz
- beidseitige Lupenlampenhalterung

Material: Vierkantstahlrohrbügel beschichtet, Schubladen und Ablageflächen aus Holz (komplett lackiert und beschichtet).
Made in Germany

189,00 € netto 224,91 € brutto
Fracht: 22,00 € netto 26,18 € brutto



Technische Daten:

Schublade HxBxT:	145x570x385 mm
Ablagefläche BxT:	560 x 365 mm
Fachzwischenraum H:	340 mm
Maße HxBxT:	860x620x385 mm
Rollen Ø:	40 mm
Farbe:	weiß
Lampenaufnahme Ø:	13 mm

Lupenlampe ist
Dekoration



Arbeitswagen „Duo de Luxe“

Art-Nr. 3050

- mit 2 Schubladen und 2 Ablageflächen
- Ablageflächen mit Kantenschutz
- beidseitige Lupenlampenhalterung

Material: Vierkantstahlrohrbügel beschichtet, Schubladen und Ablageflächen aus Holz (komplett lackiert und beschichtet).
Made in Germany

209,00 € netto 248,71 € brutto
Fracht: 22,00 € netto 26,18 € brutto



Technische Daten:

Schublade HxBxT:	145x570x385 mm
Ablagefläche BxT:	360 x 370 mm
Fachzwischenraum H:	240 mm
Maße HxBxT:	860x620x385 mm
Rollen Ø:	40 mm
Farbe:	weiß
Lampenaufnahme Ø:	13 mm



Lupenlampe ist
Dekoration



Lupenlampe ist
Dekoration



Arbeitswagen „Tewa“

Art-Nr. 3054

- 3 Ablageflächen
- Ablageflächen mit Kantenschutz
- 1 Lupenlampenhalterung

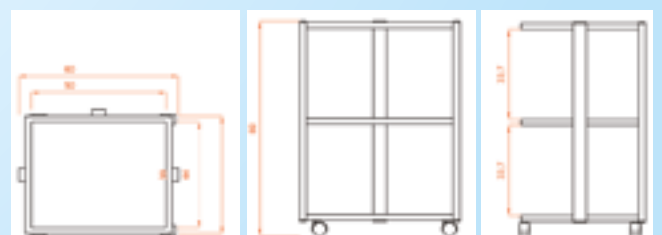
Material: Vierkantstahlrohrbügel beschichtet, Ablageflächen aus satiniertem Sicherheitsglas.

139,00 € netto 165,41 € brutto
Fracht: 13,00 € netto 15,47 € brutto



Technische Daten:

Ablagefläche BxT:	500 x 395 mm
Fachzwischenraum H:	340 mm
Maße HxBxT:	800x600x460 mm
Rollen Ø:	40 mm
Farbe:	weiß
Lampenaufnahme Ø:	13 mm



Arbeitswagen

Arbeitswagen „Tewa de Luxe“ Art-Nr. 3054-I

- 3 Ablageflächen
- 1 Schublade, abschließbar
- Ablageflächen mit Kantenschutz
- 1 Lupenlampehalterung

Material: Vierkantstahlrohrbügel beschichtet, Ablageflächen aus satiniertem Sicherheitsglas.

199,00 € netto 236,81 € brutto
Fracht: 13,00 € netto 15,47 € brutto

Technische Daten:

Schublade HxBxT:	65x465x386 mm
Ablagefläche BxT:	500x395 mm
Fachzwischenraum H:	I. 325 / II. 335 mm
Maße HxBxT:	800x620x460 mm
Rollen Ø:	40 mm
Farbe:	weiß
Lampenaufnahme Ø:	13 mm



Praxisschrank „Soft“

Viel Platz für Ihre Arbeitsmaterialien. Mit Teleskopauszug können die Schubladen ganz ausgezogen werden, kein verschenkter Stauraum.

Ausführung:

- Korpusfarbe: grau
- Steckdosenleiste im Gerätefach (3-fach)
- 3 Soft-Close Schubladen
- Teleskop-Vollauszug,
- erhöhte Abschlusskante an 4 Seiten
- Oberflächen reinigungs- und desinfektionsmittelbeständig
- Bügelgriffe aus Aluminium
- leichtlaufende Rollen mit Feststellbremse
- Gerätefach ausziehbar von 400 - 780 mm,
- Gerätefach ca. 35 kg belastbar
- Gewicht 40 kg

Art-Nr. 635 I

799,00 € netto 950,81 € brutto
Fracht: 69,00 € netto 82,11 € brutto



Technische Daten:

Gerätefach I x HxBxT:	180x450x400 mm
Schublade I. HxBxT:	80x400x430 mm
Schublade II. HxBxT:	80x400x430 mm
Schublade III. HxBxT:	140x400x430 mm
Ablagefläche BxT:	510 x 525 mm
Maße HxBxT:	815x510x525mm
Rollen Ø:	75 mm
Lampenaufnahme Ø:	13 mm
Steckdosenleiste m. Schalter	220-230 V / 3500 W



Lupenlampehalterung/ Wandhalterung

für Fußpflegeschränke

Bohrung Ø 13 mm

Art-Nr. 30701

19,95 € netto 23,74 € brutto



Lupenlampe „Helix“ Art-Nr. 3174

Sehr moderne Lupenlampe mit kaltem Licht, Gelenkarm, der die Bewegung der Lampe vereinfacht.

- Linse mit Schutzabdeckung
- Leuchtmittel: LED
- Dimmbar
- inkl. Tischklemme

219,00 € netto 260,61 € brutto
Fracht: 15,00 € netto 17,85 € brutto

Als Zubehör erhältlich: netto € brutto €

Art-Nr. 30701

Wandhalterung **19,95** 23,74 €

Art-Nr. 30707

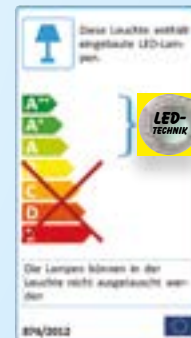
Tischklemme Jumbo **14,95** 17,79

Lupenlampe „Helix S“

Art-Nr. 3175

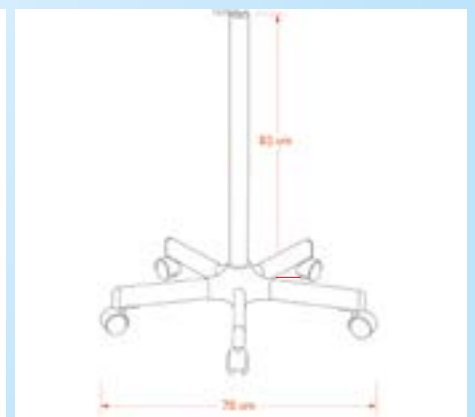
Lupenlampe „Helix“ (3174)
inklusive Stativ

239,00 € netto 284,41 € brutto
Fracht: 22,00 € netto 26,18 € brutto



Technische Daten:

Linse Ø:	170 mm (Echtglas)
Kopf Ø:	250 mm
Armlänge:	1000 mm
Leuchtmittel:	20 x SMD Led's
Watt in 4 Stufen dimmbar:	2,5-7 max. 420 Lumen
Dioptrien:	5
Volt/Hz/Watt:	220-240/50-60/9
Lupenaufnahme Ø:	12 mm
Stativ H:	830 mm
Stativfuß Ø:	700 mm



Lupenlampen

Lupenlampe „Ruby“

- Linse mit Schutzabdeckung
- Leuchtmittel: LED's
- inkl. Tischklemme
- Kaltlicht
- Gelenkarm

Art-Nr. 3213 „Ruby 3“

89,00 € netto 105,91€ brutto
Fracht: 9,00 € netto 10,71 € brutto

Art-Nr. 3214 „Ruby 5“

109,00 € netto 129,71€ brutto
Fracht: 9,00 € netto 10,71 € brutto

Als Zubehör erhältlich:

Art-Nr. 30701

Wandhalterung
19,95 € netto 23,74 € brutto

Lupenlampe „Ruby“ mit Stativ

Art-Nr. 32130 „Ruby 3 S“

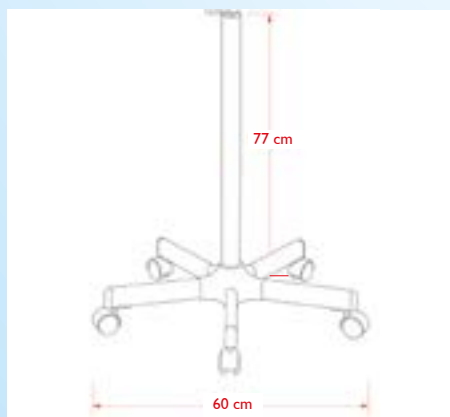
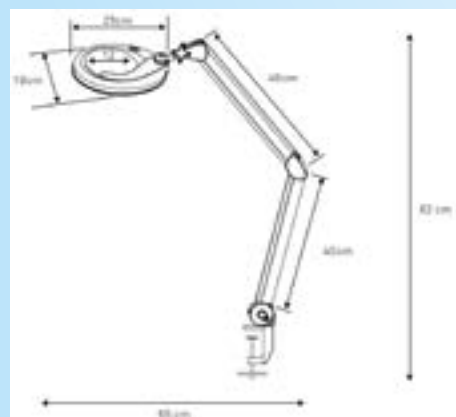
109,00 € netto 129,71€ brutto
Fracht: 15,00 € netto 17,85 € brutto

Art-Nr. 32140 „Ruby 5 S“

129,00 € netto 153,51€ brutto
Fracht: 15,00 € netto 17,85 € brutto



3 Dioptrien= 1,75 fache Vergrößerung
5 Dioptrien= 2,25 fache Vergrößerung



Technische Daten:

Linse Ø:	120 mm (Echtglas)
Kopf LxB:	210x240 mm
Armlänge:	900 mm
Leuchtmittel:	80xLed's=900 Lumen
Diopt. Ruby3 / Ruby5:	3 / 5
Volt/Hz/Watt:	220-240/50-60/9
Lupenaufnahme Ø:	12 mm
Stativ H:	770 mm
Stativfuß Ø:	600 mm



Lupenlampe „Slimline LED“

Art-Nr. 4005-LED

- Linse mit Schutzabdeckung
- Leuchtmittel: LED
- Helligkeit in zwei Stufen schaltbar
- inkl. Tischklemme

125,00 € netto 148,75 € brutto
Fracht: 9,00 € netto 10,71 € Brutto

Als Zubehör erhältlich: netto € brutto €

Art-Nr. 30701

Wandhalterung **19,95** 23,74

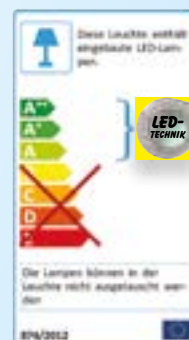
Lupenlampe „Slimline LED S“

Art-Nr. 4005-LED S

Lupenlampe „Slimline LED“ (4005-LED) inklusive Stativ

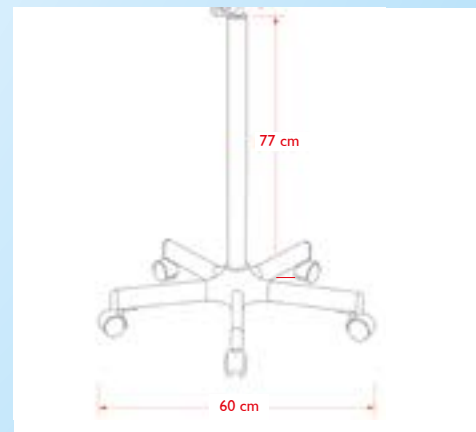
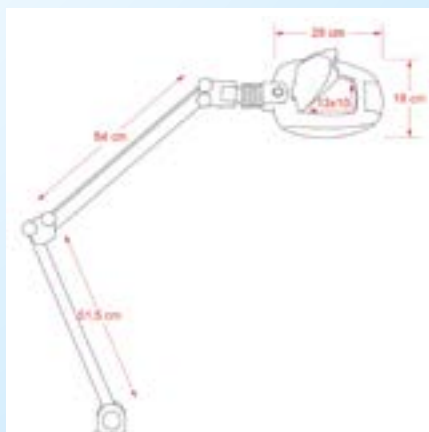
149,00 € netto 177,31 € brutto
Fracht: 15,00 € netto 17,85 € brutto

3 Dioptrien= 1,75 fache Vergrößerung
8 Dioptrien= 2,75 fache Vergrößerung



Technische Daten:

Linse LxB:	130x100 mm Acrylglas)
Kopf LxB:	260x200 mm
Armlänge:	1000 mm
Leuchtmittel:	14x SMD Led´s
Watt in Stufe I :	2,5= 130 Lumen
Watt in Stufe II :	6,0= 300 Lumen
Dioptrien:	3/ kleine Linse: 8
Volt/Hz/Watt:	220-240/50-60/9
Lupenaufnahme Ø:	12 mm
Stativ H:	770 mm
Stativfuß Ø:	600 mm



Infrarotlampe „Redlight“

Art-Nr. 3179

Infrarotlampe speziell für Wärmebehandlungen.

- inkl. Tischklemme
- langer beweglicher Arm
- Lampenkopf drehbar

99,00 € netto 117,81 € brutto
Fracht: 9,00 € netto 10,71 € brutto

Als Zubehör erhältlich: netto € brutto €

Art-Nr. 30701

Wandhalterung 19,95 23,74

Art-Nr. 30719

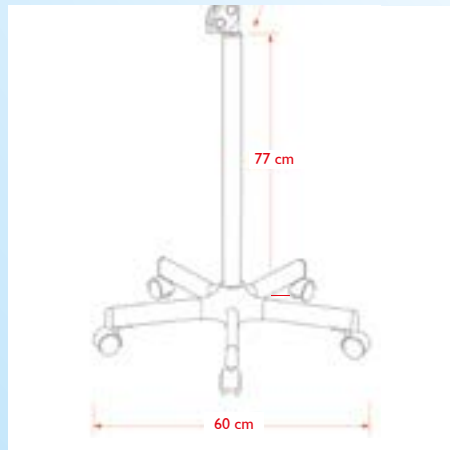
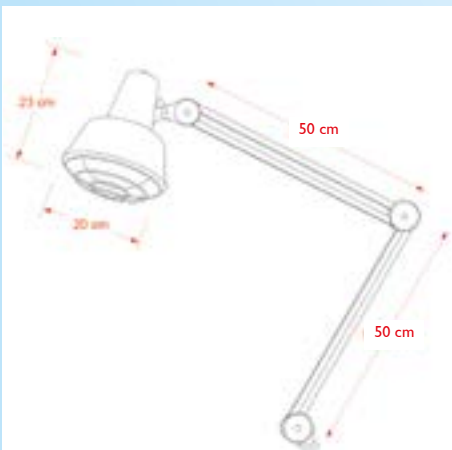
Ersatz Infrarotlampe 29,95 35,64

Infrarotlampe „Redlight S“

Art-Nr. 31790

Lampe „Redlight“ (3179) inklusive Stativ

129,00 € netto 153,51 € brutto
Fracht: 15,00 € netto 17,85 € brutto



Technische Daten:

Kopf LxØ:	230x190 mm
Armlänge:	1000 mm
Leuchtmittel:	Infrarot IR-A 780-1400 nm
Volt/Hz/Watt:	220-240/50/275
Lupenaufnahme Ø:	12 mm
Stativ H:	770 mm
Stativfuß Ø:	600 mm

Lupenlampen

Klemmleuchte „Berty LED“

Art-Nr. 02091

- superschlanke LED Lupenlampe
- kräftige Klemme
- langer verstellbarer Schwanenhals
- Linse aus Echtglas
- durch Entfernen des Halterings kann die Linse getauscht bzw. entfernt werden.
- auch nur als Lichtquelle ohne Vergrößerung einsetzbar
- extrastarke Klemme für Möbel bis 5 cm Stärke
- Halterung für die Beinstütze als Zubehör erhältlich

49,95 € netto 59,44 € brutto
Fracht: 9,00 € netto 10,71 € brutto

Als Zubehör erhältlich: netto € brutto €
Art-Nr. 39111495

Halterung für Beinstütze **15,95** 18,98



Technische Daten:

Linse Ø:	95 mm (Echtglas)
Kopf Ø:	125 mm
Armlänge:	340 mm
Leuchtmittel:	30x SMD Led's
Dioptrien:	3
Volt/Hz/Watt:	220-240/50-60/6
Lupenaufnahme:	5 cm Klemme
Länge:	565 mm

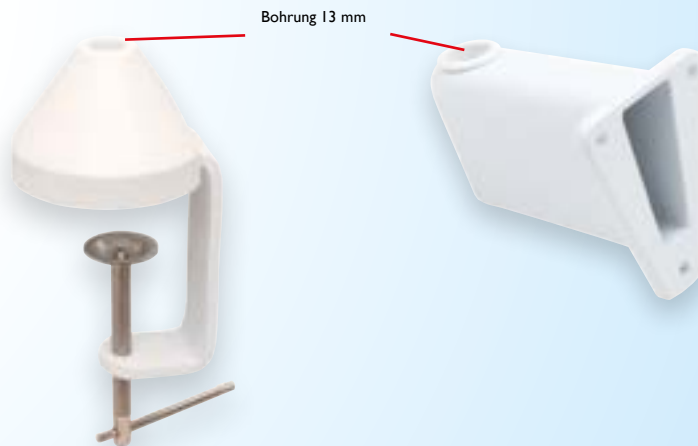


Tischklemme „Jumbo“

für alle Lupenlampen

Art-Nr. 30707

14,95 netto € 17,79 brutto €



Wandhalterung

für alle Lupenlampen

Art-Nr. 30701

19,95 € netto 23,74 € brutto

Stativ „Slimline“

Art-Nr. 30781

Auf 5 Rollen, tiefer Schwerpunkt,
Höhe 770 mm, Fuß Ø 600 mm,

49,00 € netto 58,31 € brutto
Fracht: 9,00 € netto 10,71 € brutto

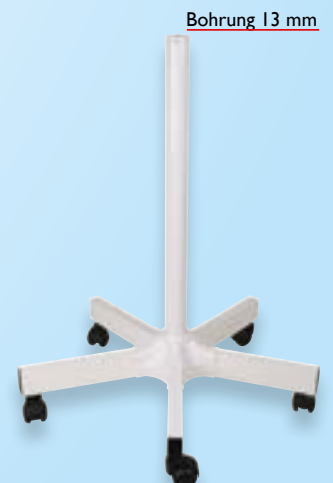


Stativ „Helix“

Art-Nr. 39110865

Auf 5 Rollen, tiefer Schwerpunkt,
Höhe 830 mm, Fuß Ø 700 mm,

69,00 € netto 82,11 € brutto
Fracht: 9,00 € netto 10,71 € brutto



Bürstenpeeling

Für viele Anwendungsmöglichkeiten geeignet
z.B.: Hautsäuberung, Hautvorbereitung,

Peeling oder Massage, inkl. verschiedenen
Aufsätzen, Drehzahl stufenlos einstellbar.

**Hauspreis
119,00 €
netto**



Bürstenschleifgerät

Art-Nr. 506720

- Vollkunststoffgehäuse
- 2 Bürsten
- 2 Schleifschwämme
- 1 Filzschwamm

149,00 € netto 177,31 € brutto
Fracht: 9,00 € netto 10,71 € brutto

Technische Daten:

Maße HxBxT:	230x190x70 mm
Volt/Hz/Watt:	220-240/50/10
Umdrehung:	550 u/min.



39111325

39111324

Nur für Bürstenschleifgerät 506720

Als Zubehör erhältlich:

Art-Nr. 39111324

Bürste weich Ø 20 mm

Art-Nr. 39111325

Bürste weich Ø 40mm

6,95 € netto 8,27 € brutto

MyClean® WL Waschlotion

Seifenfreies Waschpräparat zum
Reinigen von Bürsten und Pinseln.
Gute Hautverträglichkeit.

Art-Nr. 0700 500ml

2,95 € netto 3,51 € brutto



Bürstenschleifgerät „Slimline BS“

Art-Nr. 4005-BS

Alle Geräte aus der „Slimline“ Serie sind
übereinander stapelbar

- Metallgehäuse
- 2 Bürsten
- 2 Schleifschwämme

199,00 € netto 236,81 € brutto
Fracht: 9,00 € netto 10,71 € brutto

Technische Daten:

Maße HxBxT:	210x220x70 mm
Volt/Hz/Watt:	220-240/50/25
Umdrehung:	550 u/min.



308120-SW Bürste weich

308100-SW Bürste weich

308160-SW Schleifstein

308150-SW Schleifstein

Nur für „Slimline BS“ 4005-BS

Als Zubehör erhältlich:

Art-Nr. 308100-SW Ø 20 mm

Art-Nr. 308120-SW Ø 40mm

Art-Nr. 308150-SW Ø 20mm

Art-Nr. 308160-SW Ø 40mm

netto € brutto €

9,95 11,84

9,95 11,84

9,95 11,84

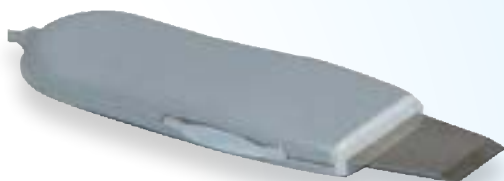
9,95 11,84

Schwungwelle / Tiefenpeeling

Hydroabrasion, Hydration, Micromassage
Tiefenpeeling: Bei der Peeling Funktion werden mittels Feuchtigkeit und Ultraschall abgestorbene Hautschuppen, Verhornungen, Verkrustungen und Produktrückstände gründlich und auf

sehr sanfte Art, ohne mechanische Reibung oder Druck, entfernt. **Hydration:** Bei der Hydration werden mittels Ultraschall feuchtigkeitsspendende, entzündungshemmende oder revitalisierende Wirkstoffen in die Hautschichten eingebracht.

Gleichzeitig wird der interzelluläre Flüssigkeitstransport angeregt, was den Transport von Wirkstoffen erleichtert. Die Zellen werden aufnahmefähiger und die Regeneration wird optimiert.



Hauspreis
199,00 €
netto

Schwungwelle / Tiefenpeeling Art-Nr. 506570

- Vollkunststoffgehäuse
- Hydro-Peeling
- Mikromassage

~~239,00 € netto~~ 284,41 € brutto
Fracht: 9,00 € netto 10,71 € brutto

Technische Daten:

Maße HxBxT:	230x190x70 mm
Volt/Hz/Watt:	220-240/50/15
Frequenz:	25-27 kHz



Schwungwelle /Tiefenpeeling „Slimline SC“

Art-Nr. 4005-SC

- Metallgehäuse
- Hautsäuberung
- Hautvorbereitung
- Peeling
- Mikromassage

Alle Einschub-Geräte aus der „Slimline“ Serie sind übereinander stapelbar.

299,00 € netto 355,81 € brutto
Fracht: 9,00 € netto 10,71 € brutto

Technische Daten:

Maße HxBxT:	210x220x70 mm
Volt/Hz/Watt:	220-240/50/10
Frequenz:	25-27 kHz



Diamantabration

Die Diamant-Dermabration ist eine höhere Stufe des altbewährten Peelings. Hier werden die oberen Hautschichten durch Abtragung entfernt.

Im Unterschied zum Peeling, bei dem Schleifpartikel in der Peelingcreme als Abrasion fungieren, werden bei der Diamant-Microdermabration

Absauggeräte mit diamantierten Aufsätzen eingesetzt, mit denen die Haut behandelt wird.



Hauspreis
269,00 €
netto

Diamant Abrasion

Art-Nr. 50660

- Vollkunststoffgehäuse
- 9 verschiedene Aufsätze, unterschiedlichen Körnungen
- 1 Handstück

~~319,00 € netto~~ 379,61 € brutto
Fracht: 9,00 € netto 10,71 € brutto

Technische Daten:

Maße HxBxT:	230x190x70 mm
Volt/Hz/Watt:	220-240/50/20
Saugleistung:	0-0,8 bar



Diamant Abrasion „Slimline MD“

Art-Nr. 4005-MD

- 9 verschiedene Aufsätze, unterschiedlichen Körnungen
- 1 Handstück
- Metallgehäuse

Alle Einschub-Geräte aus der „Slimline“ Serie sind übereinander stapelbar.

389,00 € netto 462,91 € brutto
Fracht: 9,00 € netto 10,71 € brutto

Technische Daten:

Maße HxBxT:	210x220x70 mm
Volt/Hz/Watt:	220-240/50/65
Saugleistung:	0-0,8 bar

Schleifset Art-Nr. 30860



Zubehör für beide Geräte auf dieser Seite passend:

	netto €	brutto €
Art-Nr. 391 10791 Dauerfilter	17,95	21,36
Art-Nr. 30861 Handstück Dermabration	29,95	35,64
Art-Nr. 30862 - 308690 Aufsatz einzeln, je	17,95	21,36
Art-Nr. 308691 5 x Ersatzfilter,	7,95	9,46

Schleifset Diamant-Dermabration:

- 1 x D 100 Ø 17 mm, (**Art-Nr. 30862**)
- 1 x D 180 Ø 17 mm, (**Art-Nr. 30863**)
- 1 x D 180 Ø 13 mm, (**Art-Nr. 30864**)
- 1 x D 220 Ø 13 mm, (**Art-Nr. 30865**)
- 1 x D 100 Ø 8 mm, (**Art-Nr. 30866**)
- 1 x D 200 Ø 8 mm, (**Art-Nr. 30867**)
- 1 x D 250 Ø 8 mm, (**Art-Nr. 30868**)
- 1 x D 200 Ø 4 mm, (**Art-Nr. 30869**)
- 1 x D 250 Ø 3 mm, (**Art-Nr. 308690**)
- 1 x Handstück, (**Art-Nr. 30861**)

Art-Nr. 30860 Schleifset
149,00 € netto 177,31 € brutto



Art-Nr. 391 10791
Dauerfilter

Ultraschall

Mittels Ultraschall werden Wirkstoffe schonend in tiefere Hautschichten eingebracht. Es erweitern sich die Gefäße und fördern die Durchblutung sowie den

Stoffwchelaustausch. So werden der Abtransport von Stoffwechselschlacken und der Lymphfluss begünstigt. Nach jeder Ultraschallbehandlung können die Hautzellen

wieder mehr Feuchtigkeit aufnehmen und diese auch speichern. Anwendung z.B.: bei Cellulite, Produkteinschleusung, Couperose, Narben etc.



Ultraschallgerät

Art-Nr. 506270

- Vollkunststoffgehäuse
- 2 Ultraschallköpfe

~~209,00 € netto~~ 248,71 € brutto
Fracht: 9,00 € netto 10,71 € brutto

Technische Daten:

Maße HxBxT:	230x190x70 mm
Volt/Hz/Watt:	220-240/50/15
Frequenz:	1-1,1 MHz
Leistung:	0-3W/cm ² variabel (300 mW - 3000 mW)

Hauspreis
179,00 €
netto



Nur für Ultraschallgerät 506270

Ultraschallkopf „Auge“

Art-Nr. 308306

59,95 € netto
71,34 € brutto



Nur für Ultraschallgerät 506270

Ultraschallkopf „Gesicht“

Art-Nr. 308305

69,95 € netto
83,24 € brutto



Ultraschallgerät „Slimline UL“

Art-Nr. 4005-UL

- Metallgehäuse
 - Timer
 - 2 Ultraschallköpfe (Gesicht + Auge)
- Alle Einschub-Geräte aus der „Slimline“ Serie sind einzeln übereinander stapelbar

299,00 € netto 355,81 € brutto
Fracht: 9,00 € netto 10,71 € brutto

Technische Daten:

Maße HxBxT:	210x220x70 mm
Volt/Hz/Watt:	220-240/50/20
Ultraschallfrequenz:	1-1,1 Mhz
Leistung:	0,3-3W/cm ² variabel (300 mW - 3000 mW)



Nur für „Slimline UL“ erhältlich!

Art-Nr. 30830	netto €	brutto €
Ultraschallkopf „Gesicht“	69,95	83,24
Art-Nr. 30831		
Ultraschallkopf „Auge“	59,95	71,34
Art-Nr. 30832		
Ultraschallkopf „Body“	79,95	95,14



Als Zubehör erhältlich:

Ultraschallgel 250 ml

Art-Nr. 500564

7,95 € Netto
9,46 € brutto

Ampullen s. S. 72

Vakuum / Spray

Das Vakuum löst Unreinheiten und Infiltrate aus tieferen Hautschichten. Das Aufsprühen von Präparaten beugt Schmierinfektionen

vor, Intensität regelbar **Einsatz Vakuum z.B.:** • Zupfmassage, • Faltenbehandlung • Lymphbahnenmassage • Lockerung festsitz-

zender Komedonen **Einsatz Spray z.B.:** • sprühen ohne Treibgas • Feuchthalten von Masken



Vakuum/Spray-Gerät

Art-Nr. 506700

- Vollkunststoffgehäuse
- 3 Glasventusen
- 2 Sprühflaschen
- 1 Schlauchsatz

~~129,00 € netto~~ 153,51 € brutto
Fracht: 9,00 € netto 10,71 € brutto

Technische Daten:

Maße HxBxT:	230x190x70 mm
Volt/Hz/Watt:	220-240/50/20
Saugleistung:	0-0,8 bar

Hauspreis
109,00 €
netto



Vakuum/Spray-Gerät „Slimline VS“

Art-Nr. 4005-VS

- Metallgehäuse
- 3 Glasventusen + Handstück
- 2 Sprühflaschen
- 1 Schlauchsatz

Alle Einschub-Geräte aus der „Slimline“ Serie sind übereinander stapelbar.

279,00 € netto 332,01 € brutto
Fracht: 9,00 € netto 10,71 € brutto

Technische Daten:

Maße HxBxT:	210x220x70 mm
Volt/Hz/Watt:	220-240/50/65
Saugleistung:	0-0,8 bar



Zubehör für beide abgebildeten Geräte	netto €	brutto €
Art.Nr. 30813 Glasventuse rund ø 20mm (nur zum Aufsetzen direkt auf den Schlauch)	7,95	9,46
Art.Nr. 30814 Glasventuse flach (nur zum Aufsetzen direkt auf den Schlauch)	7,95	9,46
Art.Nr. 30816 Glasventuse rund, gerade (nur zum Aufsetzen direkt auf den Schlauch)	7,95	9,46
Art.Nr. 30820 Handstück mit 3 Ventusen (nur zum Aufsetzen direkt auf den Schlauch)	29,95	35,64
Art.Nr. 30821 Glasventuse spitz, kurz (nur zum Aufsetzen direkt auf das Handstück)	7,95	9,46
Art.Nr. 30822 Glasventuse oval, kurz (nur zum Aufsetzen direkt auf das Handstück)	7,95	9,46
Art.Nr. 30823 Glasventuse rund, kurz ø 10mm (nur zum Aufsetzen direkt auf das Handstück)	7,95	9,46
Art.Nr. 308200 Ersatz - Handstück (nur zum Aufsetzen direkt auf den Schlauch)	15,95	18,98

Galvano / Iontophorese

Die Anwendung des konstanten galvanischen Gleichstroms (Iontophorese) beruht auf der Erkenntnis, dass Ionen in einem Gleichstromfeld

gezielt wandern, und zwar stets zu der entgegengesetzt geladenen Elektrode. Das GALVANO nutzt diesen Effekt, um Wirkstoffe, die in Ionen

dissoziieren, in tiefere Hautschichten einzuschleusen. Stromstärke frei wählbar.

Iontophoresegerät

Art-Nr. 506680

- Vollkunststoffgehäuse
- 1 Rollenelektrode
- 1 Kugelelektrode
- 1 Arbeitselektrode

~~119,00 € netto~~ 141,61 € brutto
Fracht: 9,00 € netto 10,71 € brutto

Technische Daten:

Maße HxBxT:	230x190x70 mm
Volt/Hz/Watt:	220-240/50/15
Leistung:	0,03 - 0,65 mA

Hauspreis
99,00 €
netto



Iontophorese „Slimline Iono“

Art-Nr. 4005-IO

- Metallgehäuse
- 2 Rollenelektrode
- 2 Kugelelektrode

Alle Einschub-Geräte aus der „Slimline“ Serie sind übereinander stapelbar.

199,00 € netto 236,81 € brutto
Fracht: 9,00 € netto 10,71 € brutto

Technische Daten:

Maße HxBxT:	210x220x70 mm
Volt/Hz/Watt:	220-240/50/4
Leistung:	0,03-0,65 mA



arcaya
GERMAN COSMETICS



Art. 196
Glow2Go
Die Ampulle für den perfekten Glow



Art. 174
Stem Cell Actives
Anti-Aging in neuer Dimension



Art. 178
Cashmere Feeling
Feinporiges Aussehen



Art. 197
Super Sensitive
Anti-Stress-Kur bei Rötungen



Art. 168
Best Caviar
intensive Regeneration



Art. 192
Oxygen
Jugendliche Frische



Art. 177
Energy Active
Viscosity Booster
Hochenergie

Alle Ampullen sind aufeinander abgestimmt, können miteinander kombiniert werden und

- bei Bedarf - sogar gemischt werden. Alle ausgebildeten Ampullen können mit Ultraschall

oder Iontophorese verarbeitet werden. Mehr Auswahl und Information auf Seite 70 und 71.

Hochfrequenz

Die Hochfrequenz findet in der Kosmetik Anwendung bei schlecht durchbluteter, faltiger und regenerationsbedürftiger Haut, ebenso bei unreiner und zu Entzündungen neigender Haut. Die

HF-Behandlung wird in den Ablauf der kosmetischen Behandlung eingebaut. So wird beispielsweise der HF-Stab unmittelbar nach dem Entfernen von Hautunreinheiten auf die betreffende

Stelle aufgesetzt. Das freigesetzte Ozon bewirkt eine optimale Desinfektion und beugt weiteren Entzündungen vor. Intensität frei wählbar.

Hochfrequenzgerät

Art-Nr. 506670

- Vollkunststoffgehäuse
- 3 HF-Stäbe aus Glas

149,00 € netto 177,31 € brutto
Fracht: 9,00 € netto 10,71 € brutto

Technische Daten:

Maße HxBxT:	230x190x70 mm
Volt/Hz/Watt:	220-240/50/25
Frequenz:	180 kHz



Hauspreis
119,00 €
netto



Nur für Hochfrequenz 506670

Als Zubehör erhältlich:

	netto €	brutto €
Art-Nr. 30651 Löffelelektrode	15,95	18,98
Art-Nr. 30652 Pilzelektrode	15,95	18,98
Art-Nr. 30653 Kammelektrode	24,95	29,69
Art-Nr. 30654 Stabelekt. gebogen	15,95	18,98

Hochfrequenz-Gerät „Slimline HF“

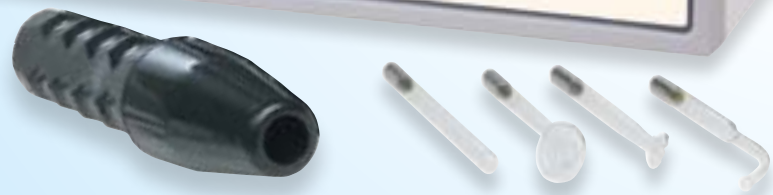
Art-Nr. 4005-HF

- Metallgehäuse
- 4 HF-Stäbe aus Glas
- Alle Einschub-Geräte aus der „Slimline“ Serie sind übereinander stapelbar.

199,00 € netto 236,81 € brutto
Fracht: 9,00 € netto 10,71 € brutto

Technische Daten:

Maße HxBxT:	210x220x70 mm
Volt/Hz/Watt:	220-240/50/65
Frequenz:	180 kHz



Nur für „Slimline HF“ Art-Nr. 4005 HF

Als Zubehör erhältlich:

	netto €	brutto €
Art-Nr. 30851 Löffelelektrode	15,95	18,98
Art-Nr. 30852 Pilzelektrode	15,95	18,98
Art-Nr. 30853 Kammelektrode	24,95	29,69
Art-Nr. 30854 Stabelektrode	15,95	18,98
Art-Nr. 30855 Stabelekt. gebogen	15,95	18,98



Hauspreis
899,00 €
netto

Multitower „Small Line Single“
Art-Nr. 4008

3-1 Kombigerät und Gerätewagen

- Aroma-Bedampfer mit Ozon
- Erleichtert das Ausreinigen
- Lupenlampe 3.0 Dioptrien LED
- Bürstenschleifgerät mit 4 verschiedenen Aufsätzen zur: Hautsäuberung, Hautvorbereitung, Peeling oder Massage
- 2 Glasablagen für Zubehör

Nur für 1 Slimline Einschubgerät geeignet. Nicht erweiterbar. Das Bürstenschleifgerät kann gegen Aufpreis mit einem anderen Einschubgerät aus der Slimline-Serie getauscht werden.

Empfohlener Herstellerpreis:

~~1.046,00 € netto~~ 1.244,74 € brutto
Fracht: 69,00 € netto 82,11 € brutto

Als Zubehör erhältlich:

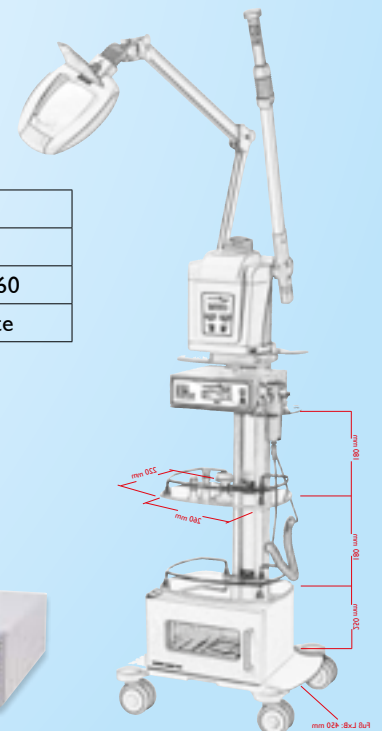
Kompressenwärmer „Slimline KW“
Art-Nr. 4005-KW

189,00 € netto 224,91 € brutto
siehe Seite 58

Technische Daten:

Höhe max:	1680 mm
Fuß LxB:	450x450 mm
Volt/Hz:	220-240/50-60
Watt:	s. Einzelgeräte

Kompressenwärmer optional S. 58



Multifunktionaler Alleskönner. incl. reichhaltigem Zubehör. Ideal geeignet für kleine Kosmetikstudios mit wenig Platzbedarf.



Kompressenwärmer
optional S. 58

netto
1.199,00 €
Leasing, 48 M.
31,53 €

Multitower „Small Line BS“ Art-Nr. 4006-BS

5-1 Kombigerät und Gerätewagen

- Aroma-Bedampfer mit Ozon, erleichtert das Ausreinigen
- Lupenlampe 3.0 Dioptrien LED
- Bürstenschleifgerät mit 4 verschiedenen Aufsätzen zur: Hautsäuberung, Hautvorbereitung, Peeling oder Massage
- Ultraschall mit 2 Köpfen fördert die Durchblutung sowie den Stoffwchelaustausch
- Hochfrequenz 4 HF-Stäbe bewirkt eine optimale Desinfektion und beugt weiteren Entzündungen vor.

Nur für 3 Slimline Einschubgeräte geeignet. Die Einschubgeräte können gegen Aufpreis untereinander aus der Slimline-Serie getauscht werden. **Nicht erweiterbar.**

Summe aller Einzelartikel

~~1.644,00 € netto~~ 1.956,36 € brutto

Fracht: 69,00 € netto 82,11 € brutto

Als Zubehör erhältlich:

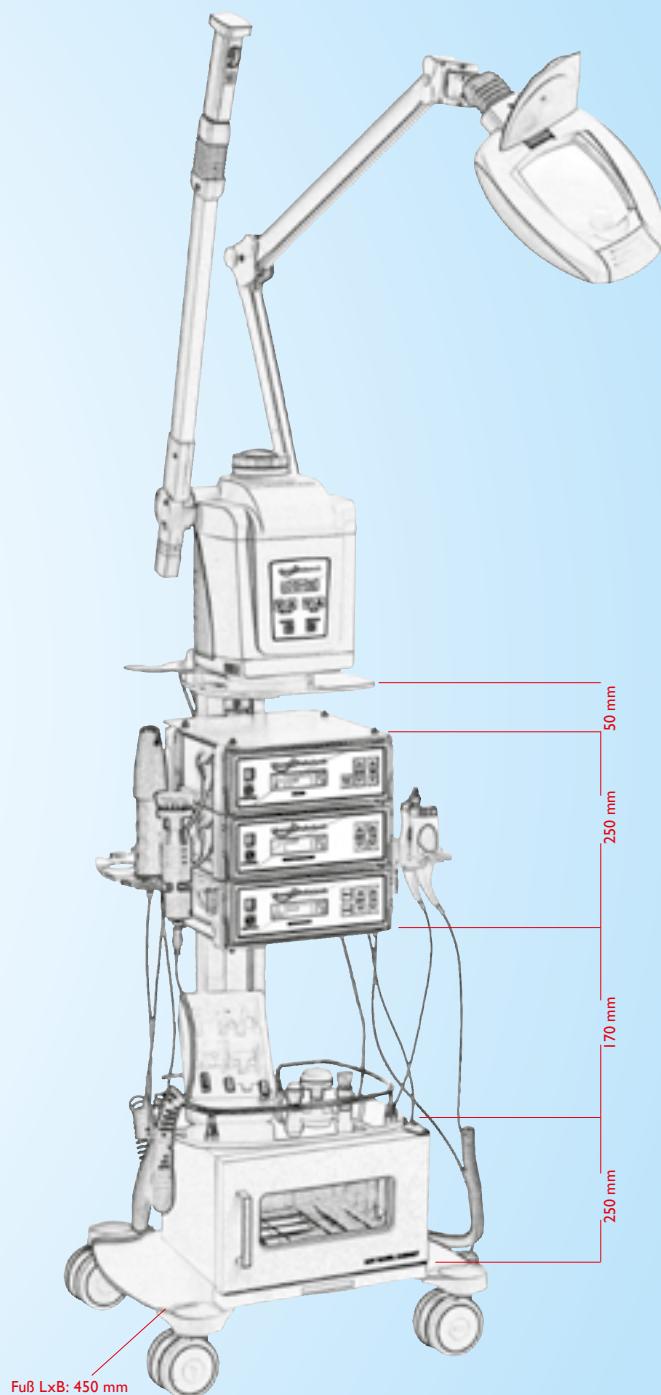
Kompressenwärmer „Slimline KW“

Art-Nr. 4005-KW

189,00 € netto 224,91 € brutto

siehe Seite 58





Technische Daten:

Höhe max:	1680 mm
Fuß LxB:	450x450 mm
Volt/Hz:	220-240/50-60
Watt:	s. Einzelgeräte



netto
1.299,00 €
Leasing, 48 M.
34,16 €

**Multitower „Small Line MD“
Art-Nr. 4007-MD**

5-1 Kombigerät und Gerätewagen

- Aroma-Bedampfer mit Ozon, erleichtert das Ausreinigen
- Lupenlampe 3.0 Dioptrien LED
- Microdermabrasion mit 9 verschiedenen Aufsätzen Hautsäuberung, Peeling
- Ultraschall mit 2 Köpfen zum Einschleusen von Produkten
- Hochfrequenz 4 HF-Stäbe, optimale Desinfektion und beugt Entzündungen vor.

Nur für 3 Slimline Einschubgeräte geeignet. Die Einschubgeräte können gegen Aufpreis untereinander aus der Slimline-Serie getauscht werden. **Nicht erweiterbar.**

Summe aller Einzelartikel

~~1.834,00 € netto~~ 2.182,46 € brutto

Fracht: 69,00 € netto 82,11 € brutto

Als Zubehör erhältlich:

Kompressenwärmer „Slimline KW“

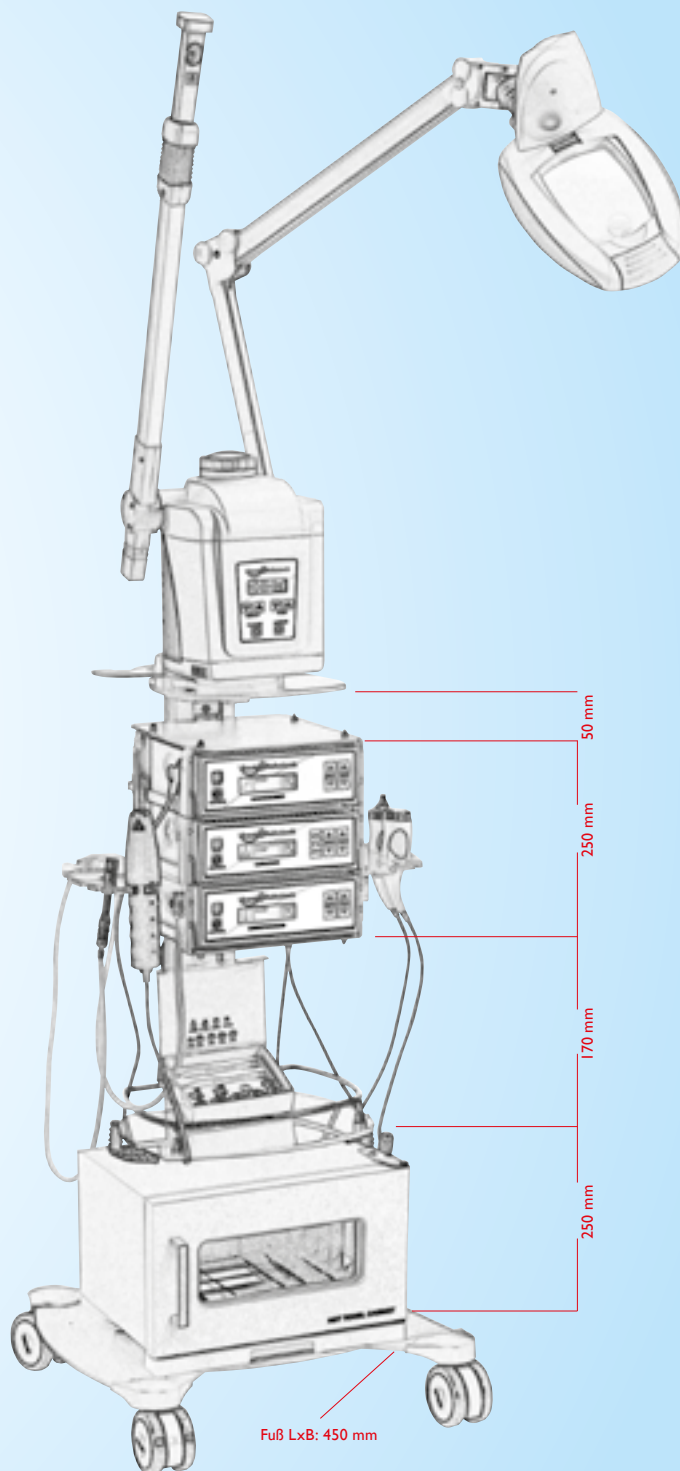
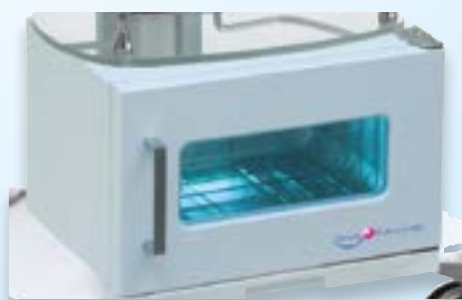
Art-Nr. 4005-KW

189,00 € netto 224,91 € brutto

siehe Seite 58

Kompressenwärmer
optional S. 58





Technische Daten:

Höhe max:	1680 mm
Fuß LxB:	450x450 mm
Volt/Hz:	220-240/50-60
Watt:	s. Einzelgeräte



netto
2.490,00 €
Leasing, 48 M.
65,49 €

Komplett-System „Beauty Tower®“ Art-Nr. 4200

Ein Multifunktionssystem. Formschön in Aussehen und professionell in der Anwendung. Alle Geräte und Handstücke sind vor Staub und Licht geschützt. Die seitlichen Sichtblenden können bei Nichtbenutzung geschlossen bleiben. Sie können selbst entscheiden, mit welchen Behandlungen Sie Ihre Kunden verwöhnen möchten.

Funktionen:

1. Aroma-Bedampfer mit Ozon und Timer erleichtert das Ausreinigen, Aromatherapie
2. Lupenlampe LED 3.0 Dioptrien optimale Sicht auf das zu bearbeitende Hautareal,
3. Bürste mit 4 Aufsätzen, Hautsäuberung, Hautvorbereitung, Peeling oder Massage,
4. Hochfrequenz 4 HF-Stäbe bewirkt eine optimale Desinfektion und beugt weiteren Entzündungen vor
5. Skin Scrubb – Tiefenpeeling Peeling (Hydroabrasion), Feuchtigkeitzufuhr (Hydratation), Lymphdrainage, Mikromassage
6. Ultraschall mit 2 Köpfen fördert die Durchblutung sowie den Stoffwchelsaustausch, zum Einschleusen von Wirkstoffen.
7. Iontophorese, 4 Elektroden. Einschleusen von Wirkstoffen,
8. Vakuum 3 Ventusen, lösen von Komedonen und Hautunreinheiten in tieferen Hautschichten
9. Spray, 2 Sprühflaschen, sprühen ohne Treibgas, Feuchthalten von Masken,
10. Diamant-Abrasion 9 verschiedene Aufsätze mit unterschiedlichen Körnungen und 1 Handstück.
11. Gerätewagen mit unterem Ablagefach, Aufnahme für Bedampfer und Lupenlampe.

Summe aller Einzelartikel

~~2.799,00 €~~ netto 3.330,81 € brutto
Fracht: 79,00 € netto 94,01 € brutto



Technische Daten:

Höhe max:	1680 mm
Korpus HxBxT:	830x480x500 mm
Volt/Hz:	220-240/50-60
Watt:	s. Einzelgeräte

Abgesenkte Oberfläche
mit runden Ecken

Enthaarung mit Wax

Diese Stationen ermöglichen das gleichzeitige Erwärmen von mehreren Waxpatronen. So haben Sie immer

ein streichfähiges Wax zur Hand. Mit Thermostat ausgestattet. Inkl. Netzkabel. Versorgt die Basisstation mit Strom.

Bei der Anwendung gibt es daher keine störenden Kabel.



Waxstation „1er-Wax“

Art-Nr. 4134

- für 1 Standardpatrone
- Füllstandsanzeige

19,95 € netto 23,74 € brutto
Fracht: 9,00 € netto 10,71 € brutto



Waxstation „2er-Wax“

Art-Nr. 4032

- für 2 Standardpatronen
- Füllstandsanzeige

29,95 € netto 35,64 € brutto
Fracht: 9,00 € netto 10,71 € brutto



Waxstation „3er-Wax“

Art-Nr. 4135

- für 3 Standardpatronen
- Füllstandsanzeige

39,95 € netto 47,54 € brutto
Fracht: 9,00 € netto 10,71 € brutto



Waxkartuschen

verschiedene Aufsatzgrößen 100 g

Art-Nr. 04351-N Gesicht Honig

Art-Nr. 04352-N Körper Honig

Einzel 1,99 € netto 2,36 € brutto

ab 25 1,79 € netto 2,13 € brutto

ab 50 1,59 € netto 1,89 € brutto



Vliesstreifenrolle

Art-Nr. 04360

Rolle 100 m, für die Wachsentaarung
15,95 € netto 18,98 € brutto



Vliesstreifen 100 Stck

Art-Nr. 0436

LxB 220x70 mm

4,95 € netto 5,89 € brutto

Technische Daten:

	1er-Wax	2er-Wax	3er-Wax	4er-Wax
Volt/Hz/Watt:	220-240/50/13	220-240/50/2x13	220-240/50/3x13	220-240/50/270
Größe HxBxT:	250x120x130 mm	250x180x110 mm	250x220x130 mm	225x240x130 mm



Technische Daten:

Maße innen HxØ:	50x75 mm
Maße außen HxØ:	145x110 mm
Temperatur:	50-55 °C
Füllmenge:	200 ml
Volt/Hz/Watt:	110-240/50-60/40

Waxerhitzer „Poldi“

Art-Nr. 50381

Beschreibung:

für Wax ohne Vliesstreifen
Tabletten, Perlen oder Würfel
mit Deckel

24,95 € netto 29,69 € brutto
Fracht: 9,00 € netto 10,71 € brutto



Wax & Zucker Erhitzer „Mini-Wax Digital“

Art-Nr. 4038

- für 400g Waxdosen
- Thermostat
- Temperatur frei wählbar
- Innenbehälter extra

39,95 € netto 47,54 € brutto
Fracht: 9,00 € netto 10,71 € brutto

Technische Daten:

Maße innen HxØ:	65x105 mm
Maße außen HxØ:	140x180 mm
Temperatur:	30-135 °C
Füllmenge:	400 g
Volt/Hz/Watt:	220-240/50/100



Warmwax

Anzuwenden **mit** Vliesstreifen

Art-Nr. 04371 400 g

5,95 € netto 7,08 € brutto

Holzspatel

100 Stk., 150 mm

Art-Nr. 0439

3,95 € netto 4,70 € brutto



Waxblöcke 1kg

Anzuwenden **ohne** Vliesstreifen

Art-Nr. 0437

11,95 € netto 14,22 € brutto



Vor- und Nachbehandlung

Vorbehandlung entfettet und säubert.
Nachbehandlung beruhigt und kühlt.

VORBEHANDLUNG

Art-Nr. 8110 Skinlotion 500 ml **netto €** 11,90 **brutto €** 14,16

NACHBEHANDLUNG

Art-Nr. 81100 Waxing Oil 500 ml **12,90** 15,35

Art-Nr. 8111 Milk Cleanser 500 ml **12,90** 15,35

Art-Nr. 81110 Aloe Vera Gel 500 ml **12,90** 15,35



8110



81100



8111



81110



Wax & Zucker Erhitzer

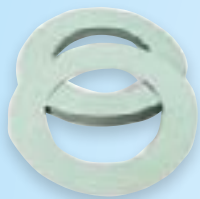
„Maxi-Wax“
Art-Nr. 5037

- bis 800g
- Thermostat
- Innenbehälter

49,95 € netto 59,44 € brutto
Fracht: 9,00 € netto 10,71 € brutto

Technische Daten:

Maße innen HxØ:	110x105 mm
Maße außen HxØ:	240x200 mm
Temperatur:	30-90 °C 6 Stufen
Füllmenge:	800 g
Volt/Hz/Watt:	220-240/50/380



Tropfschutz
Art-Nr. 40371
10 Stück, Papier
1,95 € netto
2,32 € brutto



Dosenhalter
Art-Nr. 40374
zur einfachen Entnahme der Dosen
0,95 € netto
1,13 € brutto



Tropfschutz
Art-Nr. 39110904
aus Kunststoff mit Abstreifer, für Dosen 400 / 800 g
3,95 € netto
4,70 € brutto



Dosenhalter
Art-Nr. 40374
mit Abstreifer für 400 und 800 g Dosen
4,95 € netto 5,89 € brutto



Metallspatel

Art-Nr. 39110906
zur hygienischen Entnahme von Zucker und Wax, desinfizierbar, Länge 220 mm
4,95 € netto 5,89 € brutto



Zuckerpaste Standard
Hat die härteste Konsistenz und eignet sich bei warmen Raumtemperaturen, oder bei starker Schweißbildung auf der zu behandelnden Hautfläche. Sie eignet sich aber auch hervorragend als Mischkonsistenz für zu weich gewordene Zuckerpaste.
Art-Nr. 0112 850 g **24,95 € netto** 29,69 € brutto



Titania Körperpuder

Art-Nr. 5322
Ideal für Zucker- und Waxanwendung. Wirkt trocknend, kühlend und absorbierend,
100 g **2,95 € netto** 3,51 € brutto



Zuckerpaste Soft
Hat die Konsistenz, mit der Anwender unter „normalen“ Gegebenheiten arbeiten. Ideal also bei normaler Raumtemperatur, einer normalen Hautbeschaffenheit, bei normaler Schweißabsonderung, etc. Auch diese Paste lässt sich natürlich mit STANDARD fester und mit VARIO weicher machen - je nach Bedarf.
Art-Nr. 0114 850 g **24,95 € netto** 29,69 € brutto



Zuckerpaste Vario
Hat eine selbst ohne Anwärmen flüssige Konsistenz. Sie eignet sich ausschließlich zum Verdünnen der anderen Pasten.
Art-Nr. 0113 850 g **24,95 € netto** 29,69 € brutto



Skin Lotion

Zur Vorbehandlung vor dem Waxing angewendet, um die Haut zu reinigen beseitigt Rückstände von Make-Up, Deodorant, Cremes oder Ölen verbessert die Haftung des Wachses am Haar. Für kleine und empfindliche Bereiche, z.B. Gesicht, Achseln, Bikinizone. Menthol, welches die Haut reguliert und erfrischt, Rizinusöl, das antibakterielle Eigenschaften besitzt, die Haut pflegt und angenehm weich macht.

Art-Nr. 8110 Skin Lotion
500 ml **11,90 € netto** 14,16 € brutto

Paraffin

Paraffinbad „Para 2“

Art-Nr. 4030

- Paraffin-Wärmegerät
- niedriger Stromverbrauch
- Innenwanne aus Aluminium
- Thermostat
- 2 x 750 g Paraffin, neutral
- 1 Paar Handschuhe
- 1 Paar Fußschuhe

69,00 € netto 82,11 € brutto
Fracht: 9,00 € netto 10,71 € brutto



Technische Daten:

Maße innen LxBxT:	265x180x100 mm
Maße außen LxBxT:	340x250x170 mm
Temperatur:	50-65 °C
Füllmenge max:	1500 g
Volt/Hz/Watt:	220-240/50/265



Paraffinbad „Para 4 digital“

Art-Nr. 4031

- digitale Anzeige
- niedriger Stromverbrauch
- Innenwanne aus Aluminium
- Thermostat
- 3 x 750 g Paraffin, neutral
- 1 Paar Handschuhe
- 1 Paar Fußschuhe

99,00 € netto 117,81 € brutto
Fracht: 9,00 € netto 10,71 € brutto

Technische Daten:

Maße innen LxBxT:	320x170x100 mm
Maße außen LxBxT:	340x250x170 mm
Temperatur:	50-65 °C stufenlos
Füllmenge max:	3000 g
Volt/Hz/Watt:	220-240/50/220



Paraffin 750 g, verschiedene Sorten, synthetisches Paraffinwachs auf Mineralölbasis

7,95 € netto 9,46 € brutto



Art-Nr: 04324 Neutral



Art-Nr: 04323 Lavendel



Art-Nr: 0432 Pfirsich



Art-Nr: 04321 Aloe Vera



Frottee-Handschuhe
für Paraffinbehandlungen (1 Paar),
Superflauschig gefüttert
Art-Nr. 3502201-01
16,99 € netto 20,22 € brutto

weitere Farben s. S. 26

Frottee-Fußschuhe
für Paraffinbehandlungen (1 Paar),
Superflauschig gefüttert
Art-Nr. 3502101-01
16,99 € netto 20,22 € brutto



weitere Farben s. S. 26



Kompresenwärmer „Slimline KW“

Art-Nr. 4005-KW

- ca. 15 Kompressen
- Wasserauffangschale
- automatische Temperaturkontrolle
- Gitterkorb
- Ozonfunktion
- Korpus aus **Metall**.

189,00 € netto 224,91 € brutto
Fracht: 9,00 € netto 10,71 € brutto



Technische Daten:

Maße außen LxBxH:	330x260x230 mm
Maße innen LxBxH:	260x180x130 mm
Temperatur:	55°C +/- 2°
Volt/Hz/Watt:	220-240/60/164



Kompresenwärmer „Compresso“

Art-Nr. 5135

- Volumen: 18l, ca. 30 Kompressen
- Wasserauffangschale
- automatische Temperaturkontrolle
- Ozonfunktion
- Gitterkorb
- Innenverkleidung Aluminium
- Korpus aus Kunststoff

169,00 € netto 201,11 € brutto
Fracht: 9,00 € netto 10,71 € brutto

Technische Daten:

Maße außen LxBxH:	450x285x360 mm
Maße innen LxBxH:	370x180x190 mm
Temperatur:	70 C-80 C +/- 2
Volt/Hz/Watt:	220-240/50-60/250
UV-Strahlung:	185 nm (UV-C)
Gewicht:	6,80 kg
Maße Korb:	145x340x180 mm



Dampfkompresenwärmer/ Kräuterstempelwärmer

Art-Nr. 41340

- Timer 60 min.
- 3 transparente Schalen: je 3,5 Liter
- Betriebskontrolllampe,
- Betriebsbereit nach 40 Sekunden
- Wasser während des Betriebs nachfüllbar
- Wasserfüllstandanzeige
- Rutschfeste Gummifüße
- Beleuchtetes Display

69,00 € netto 82,11 € brutto
Fracht: 9,00 € netto 10,71 € brutto

Technische Daten:

Wasser min/max:	250 /1250 ml
Maße Schalen LxBxT:	285x200x100 mm
Maße Gerät LxBxT:	430x300x250 mm
Volt/Hz/Watt:	220-240/50/950



Vlies-Tanga Damen
Art-Nr. 0467, 50 Stk.,
schmale Form, zum
einmaligen Gebrauch
13,50 € netto 16,07 € brutto



Vlies-Tanga Herren
Art-Nr. 0468, 50 Stk.,
schmale Form, zum
einmaligen Gebrauch
17,50 € netto 20,83 € brutto



Kräuterstempel

Spezielle Kräutermischung nährt das Gewebe, erhöht die Durchblutung bei trockener und empfindlicher Haut, wirkt als sanftes Peeling.

Art-Nr. 3460322

„Spa Tropical“ Kräuterstempel 150g, 2 Stk.
9,95 € netto 11,84 € brutto

Art-Nr. 3460323

„Spa Tropical“ Kräuterstempel, 80g, 2 Stk.
7,95 € netto 9,46 € brutto

Karteikarten, 100 Stck.
Art-Nr. 1700-100 K (Kosmetik)
 A5 gefalzt, mit Einschlagtasche
 für Rezepte und Infomaterial,
8,95 netto 10,65 brutto

Karteikasten A5, quer
Art-Nr. 1701

für ca. 800 Karten. Das Unterteil kann platzsparend in den abnehmbaren Deckel gestellt werden, Verwendung für Kartenformat: A5 quer, Material: hochwertiger, schwermetallfreier Kunststoff
 Farbe: lichtgrau, Größe (B x H x T): 235 x 190 x 250 mm
19,90 netto 23,68 brutto



Register A 5,
Art-Nr. 1702 A-Z, DIN A 5,
8,95 netto 10,65 brutto



Wattedose
 Acryl, leer, mit Deckel
Maße: Ø 75 mm, H: 100 mm
Art-Nr. 0407
7,95 € netto 9,46 € brutto



Wattestäbchen Dose,
 Acryl, leer, mit Deckel,
Maße: LxH 100 x 90 mm
Artikel-Nr.: 51013
6,95 € netto 8,27 € brutto



Ständer Rondell
 Acryl, leer,
Maße innen: Ø 25mm
Maße: Ø 90 mm, H: 60 mm
Art-Nr. 0405
6,95 € netto 8,27 € brutto



Accessoire Ständer 15
 Acryl, leer, halbrund,
Maße innen LxB: 25x25mm,
Maße: LxBxH 280x120x65mm
Art-Nr. 0403
14,95 € netto 17,79 € brutto



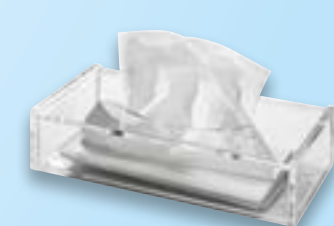
Wattepad-Spender
 Acryl, leer,
Maße: Ø 72 mm, H: 168 mm
Art-Nr. 0408
7,95 € netto 9,46 € brutto



Ständer 12
 Acryl, leer,
Maße innen LxB: 25x25mm,
Maße: LxBxH 160x70x50 mm
Art-Nr. 0402
7,95 € netto 9,46 € brutto



Ständer 9
 Acryl, leer,
Maße innen LxB: 25x25mm,
Maße: LxBxH 90x90x60 mm
Art-Nr. 0401
10,95 € netto 13,03 € brutto



Kosmetiktuch-Behälter
 Acryl, leer mit Deckel
Maße: LxBxH 260x135x55 mm
Art-Nr. 0409
14,95 € netto 17,79 € brutto

Kosmetiktücher
3-lagig, 90 Stück
Art-Nr. 0425
1,30 € netto 1,55 € brutto

Haarhauben
Einweg Vlies, Ø 560 mm,
100 Stck.
Art-Nr. 0430
5,95 € netto 7,08 € brutto

Zelletten, 2x500 Stk.
fussfreie Zelletten, säubern den
Nagel schnell und gründlich
Art-Nr. 0504
4,95 € netto 5,89 € brutto

Wattepads
Doppelrondellen, 140 Stück
Art-Nr. 0424
1,55 € netto 1,84 € brutto

Fingerlinge
Latex, 100 Stck.
unsteril, puderfrei
Art-Nr. 0415-S
Art-Nr. 0415-M
Art-Nr. 0415-L
€ 3,10 netto € 3,69 brutto

Zellettenbox
Acryl leer,
Art-Nr. 0505
12,95 € netto 15,41 € brutto

Wattestäbchen
200 Stück
Art-Nr. 0426
1,10 € netto 1,31 € brutto

Pipette passend auf Flaschen
50/100 ml z.B. ätherische Öle
3% flüssig
Art-Nr. 0547
0,95 € netto 1,13 € brutto

Anspitzer, doppelt
klein Ø: 7 mm, groß Ø: 11 mm
Art-Nr. 0465
1,65 € netto 1,96 € brutto

Vlies-Tanga, Herren
50 Stk., schmale Form, zum
einmaligen Gebrauch
Art-Nr. 0468
17,50 € netto 20,83 € brutto

Vlies-Tanga, Damen
50 Stück schmale Form, zum
einmaligen Gebrauch
Art-Nr. 0467
13,50 € netto 16,07 € brutto

Farben s. S. 24

Stirnband
5 Stück aus Frottee, mit Klettver-
schluss, L x B: 700 mm x 40 mm,
Art-Nr. 3000105-01
14,99 € netto 17,83 € brutto

Entsorgungseimer
0,5 l, für Nadeln, Klingen,
Lanzetten
Art-Nr. 0400
2,95 € netto 3,51 € brutto

Ärztkepp
2-lagig 50 cm x 50 m, nass-
fest, perforiert auf 38 cm,
Hülsendurchmesser 42 mm,
Rollendurchmesser 12 cm
Art-Nr. 3460311
8,95 € netto 10,65 € brutto

Rollenhalter Ärztkepp
Art-Nr. 39110907
Zum Einhängen in die Armlehnen
24,95 € netto 29,69 € brutto



Viskose-Schwamm 4er rund,
Ø 80 mm
Art-Nr. 0419
3,95 € netto 4,70 € brutto



Viskose-Schwamm 2er
oval, LxB 120x95 mm
Art-Nr. 0420
2,95 € netto 3,51 € brutto



Make-up Schwämmchen
Latex, 8-ter Block,
LxBxH 100x70x25 mm
Art-Nr. 0422
2,95 € netto 3,51 € brutto



Fächerpinsel
Naturborste, L: 200 mm
Art-Nr. 0427
4,95 € netto 5,89 € brutto



Maskenpinsel
Naturborste, L: 190 mm
Art-Nr. 0428
4,50 € netto 5,35 € brutto



Wimpernfärbepinsel
Toray-Haar, L: 165 mm
Art-Nr. 0429
3,50 € netto 4,16 € brutto



Maskenschale, weiß
400 ml, flexibel
Art-Nr. 04350
5,95 € netto 7,08 € brutto



Spatel aus Kunststoff
1 Stck., L: 150 mm
Art-Nr. 0440
0,45 € netto 0,53 € brutto



Maskenspatel
1 Stk, L: 115 mm
Art-Nr. 04400
2,95 € netto 3,51 € brutto



Maskenschale
350 ml, rostfrei
Art-Nr. 0435
5,95 € netto 7,08 € brutto



Metallspatel
desinfizierbar, Länge 220 mm
Art-Nr. 39110906
4,95 € netto 5,89 € brutto



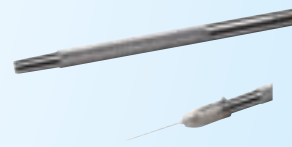
Nierenschale
rostfrei, LxH 17x37 mm
Art-Nr. 0500
4,95 € netto 5,89 € brutto



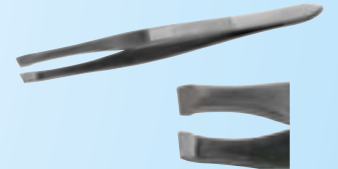
Blutlanzetten
200 Stck., zum Entfernen von
Komedonen, Milien und ande-
ren Unreinheiten
Art-Nr. 0466
5,95 € netto 7,08 € brutto



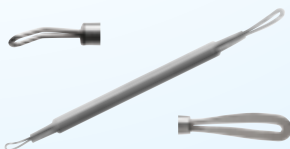
Einmalkanüle
100 Stck., Nr. 20, steril, zum
Entfernen von Milien
Art-Nr. 0546
5,95 € netto 7,08 € brutto



Kanülenhalter
für Einmalkanülen
Art-Nr. 05460
6,95 € netto 8,27 € brutto



Pinzette schräg
zur Augenbrauenkorrektur
Art-Nr. 04860
3,50 € netto 4,16 € brutto



Komedonenheber
doppelseitig, rostfrei
Art-Nr. 04730
6,95 € netto 8,27 € brutto



Proben-dose
5ml, doppelwandig, Abdeck-
kappe und Schraubdeckel
Art-Nr. 50056
0,45 € netto 0,53 € brutto



Holzspatel
100 Stck., L: 150 mm
Art-Nr. 0439
3,95 € netto 4,70 € brutto



Pump-Dispenser
240 ml
Art-Nr. 0441
4,95 € netto 5,89 € brutto



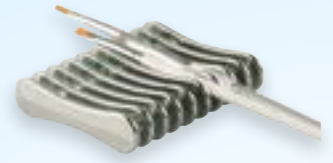
Utensilien Box
Sorgt für Ordnung und mehr Platz auf dem Arbeitstisch.
Art-Nr. 0517
3,95 € netto 4,70 € brutto



Pump-Dispenser
240 ml
Art-Nr. 0441
4,95 € netto 5,89 € brutto



Maniküre-Schale
Art-Nr. 0464
10,95 € netto 13,03 € brutto



Pinselablage
sauber und einfach
Art-Nr. 4444
3,95 € netto 4,70 € brutto



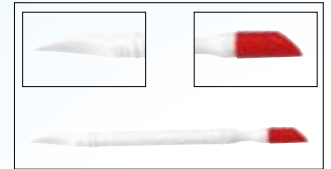
Zehenkamm
Lackierhilfe,
Art-Nr. 0499 1 Paar
0,95 € netto 1,13 € brutto
Art-Nr. 0499-10 10 Paar
7,50 € netto 8,92 € brutto



Nagelbürste
Entfernen von Nagelstaub
Art-Nr. 0516
0,95 € netto 1,13 € brutto



Rosenholzstäbchen
20 Stück
Art-Nr. 0459
1,95 € netto 2,32 € brutto



Hufstäbchen/Pferdefüßchen
Zurückschieben der Nagelhaut
Art-Nr. 0463
1,50 € netto 1,79 € brutto



Produktständer
LxBxH 285x220x90 mm
Art-Nr. 500545
15,95 € netto 18,98 € brutto



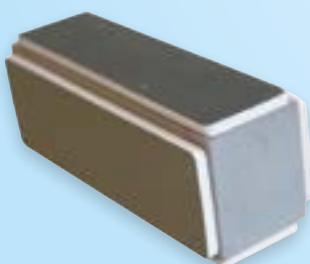
Nagelfeile gerade weiß
Größe
Art-Nr. 05111-240 051110-240 240/240
1 Stück 10 Stück
0,59 € netto **4,90 € netto**
0,70 € brutto 5,83 € brutto



Buffer weiß
4-seitig, sehr feine Körnung, optimales Aufrauen des Naturnagels
Art-Nr. 0521
1 Stück **0,59 € netto** 0,70 € brutto
05210
10 Stück **4,90 € netto** 5,83 € brutto



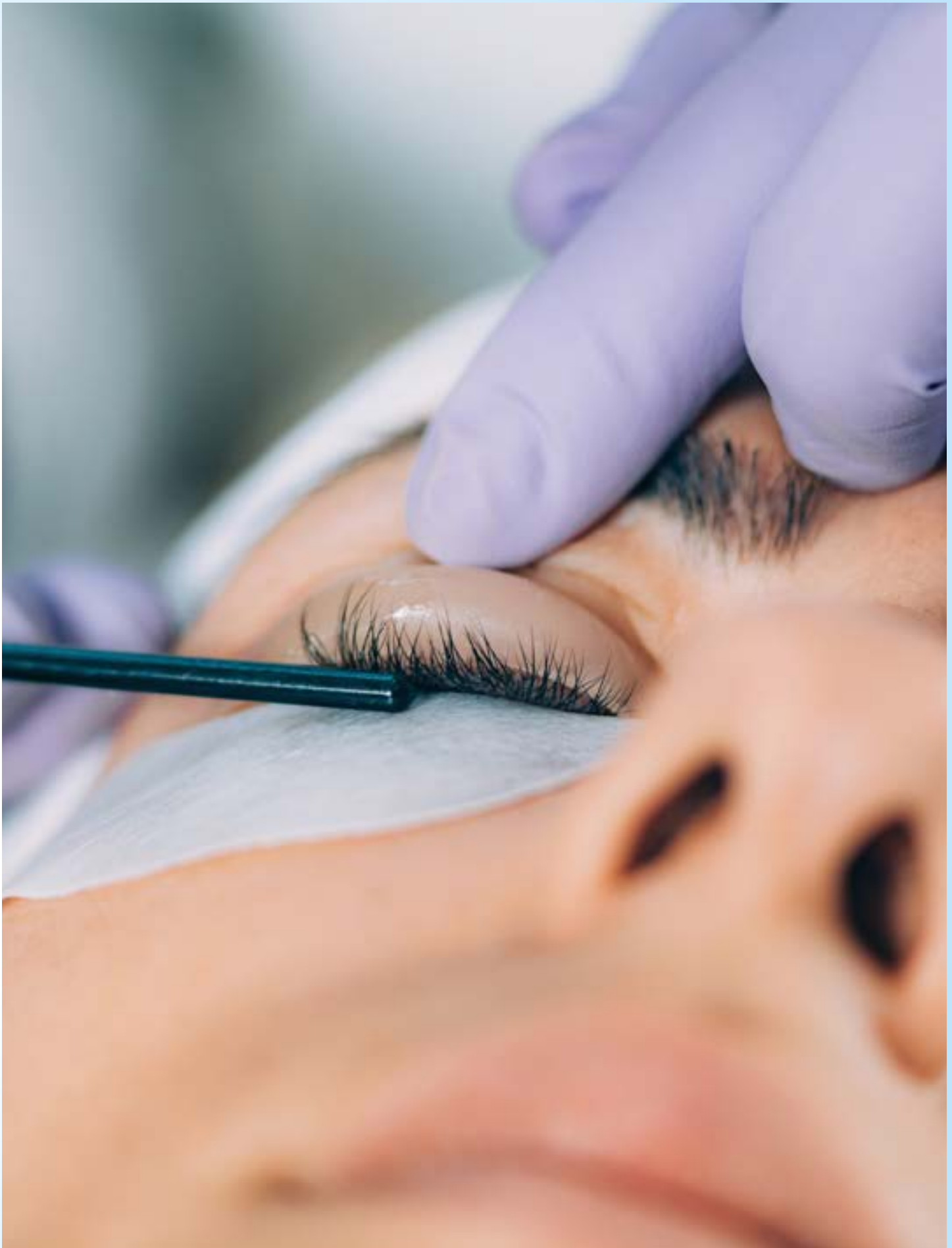
Spatel
Art-Nr. 50067 rostfrei, Zurückschieben der Nagelhaut, entfernen von Gel- und Acrylresten, säubern der Nägel
5,95 € netto 7,08 € brutto



Hochglanzbuffer
Die vier unterschiedlichen Polierflächen entfernen Rillen, Unebenheiten und polieren die Nägel, so dass ein wunderschöner Glanz entsteht.
Art-Nr. 0520
1,50 € netto 1,79 € brutto



Glasfeile
Glasfeile, 1 Stück, doppelseitig, geätzt, in gehärtetem Glas, Länge 14 cm,
Art-Nr. 02465
3,95 € netto 4,70 € brutto



Custom Colour. For Your Eyes Only. RefectoCil

Wimpernfarbe

für Wimpern und Augenbrauen je 15 ml Inhalt, Färbestäbchen und Gebrauchsanweisung.
- Mischbar mit allen 8 RefectoCil Farben - Wisch- und wasserfest - Hält bis zu 6 Wochen.



5,75 € netto 6,84 € brutto

Art-Nr. 0446
tiefschwarz

Art-Nr. 0451
graphit

Art-Nr. 0447
blauschwarz

Art-Nr. 0448
tiefblau

Art-Nr. 0449
naturbraun

Art-Nr. 0450
lichtbraun

Art-Nr. 04460
kastanie

Art-Nr. 04480
rot

Art-Nr. 04470
blond brow

Wimpernblättchen

Perfekter Schutz vor Anfärbung der Haut!

Art-Nr. 0453, 96 Pads
4,10 € netto 4,87 € brutto



Wimpernblättchen Extra

Für optimalen Hautschutz, extra komfortabel durch spezielle Beschichtung.

Art-Nr. 04536, Soft 80 Pads
4,65 € netto 5,53 € brutto



Entwickler-Creme

Die neue, cremige Alternative zu Oxidant 3% flüssig!

Art-Nr. 0444, 100 ml
5,75 € netto 6,84 € brutto



Entwickler flüssig

ist ein stabilisierter Entwickler auf flüssiger Basis, speziell entwickelt für RefectoCil Augenbrauen- und Wimpernfarben.

Art-Nr. 04520, 100 ml
4,75 € netto 5,65 € brutto



Hautschutzcreme & Augenmaske

Damit die Haut gesund und schön bleibt!

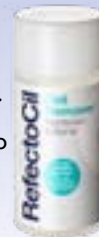
Art-Nr. 0455, 75 ml
7,75 € netto 9,22 € brutto



Farbfleckenentferner

entfernt Farbflecken schnell und sanft von der Haut. Nur für oxidative Farben geeignet.

Art-Nr. 045410, 150 ml
11,60 € netto 13,80 € brutto



Mizellen Augen-Make-Up Entferner

reingt besonders einfach und gründlich, nicht fettend.

Art-Nr. 04540, 150 ml
6,65 € netto 7,91 € brutto



Kochsalzlösung

Vor- und Nachbehandlung beim Augenstyling.

Art-Nr. 05890, 150 ml
5,25 € netto 6,24 € brutto



Silicon Pads

machen das Wimpernfärben schnell, einfach und sicher. Vermindert Reibung und kann bis zu 100 mal wieder verwendet werden.

Art-Nr. 04530
12,95 € netto 15,41 € brutto



Wimpernfärbepinsel

Toray-Haar, L: 165 mm

Art-Nr. 0429
2,10 € netto 2,49 € brutto



Dappenglas

zum Mischen von Wimpernfarbe

Art-Nr. 0458
2,45 € netto 2,92 € brutto



Augenbad

sanfte Reinigung, zum Ausspülen der Augen!

Art-Nr. 04571
1,45 € netto 1,73 € brutto



Browista Palette & Ring
auf den Handrückschieben für mehr Bewegungsfreiheit. Chemikalienfest.

Art-Nr. 05778
11,55 € netto
13,74 € brutto



Anwendungs-SetMini

besteht aus 5 Mini-Färbeschalen und 5 Färbestäbchen klein, leicht, unzerbrechlich einfach zu reinigen

Art-Nr. 05761
4,60 € netto 5,47 € brutto



Browista Toolkit

2 Kombipinsel mit Gummi-Spiralbürstchen

- Spoolie Brauen und Wimpern durchbürsten
- breiter Pinsel ideal zum eindecken
- dünner, abgeschrägter Pinsel für präzise Detailarbeit

Art-Nr. 05757
13,75 € netto 16,36 € brutto



Custom Colour.
For Your Eyes Only.

RefectoCil




RefectoCil Brow Lamination Kit
für stylisch gefärbte und dauerhaft fixierte Augenbrauen

- Für deutlich mehr Volumen
- Lücken werden geschlossen
- 6-8 Wochen haltbar
- Unschöne Formen sind möglich
- Weiches, natürliches Aussehen und lang anhaltend
- Inhalt ca. 18 Anwendungen

Brow Lamination Kit
Mit dem RefectoCil Brow Lamination Kit lassen sich Brauen semipermanent in jeder gewünschten Form fixieren. Die Brauenhärchen werden in nur 10 Minuten dauerhaft in Form gebracht – so lassen sich Lücken perfekt kaschieren und störrische Härchen werden gebändigt! Die Formel enthält den Inhaltsstoff Keratin für einen die Härchen stärkenden Effekt. Um das Ergebnis zu perfektionieren ist eine typgerechte Färbung der Augenbrauen nach dem Treatment anzuraten. Die Einwirkzeit mit den Augenbrauenfarben von RefectoCil beträgt nach dem Brow Lamination Service nur 3 Minuten!
Art.-Nr. 0550113 48,50 € netto 57,71 € brutto

NEU



Lash & Brow Booster.
Der neue 2in1 Lash&Brow Booster für Augenbrauen und Wimpern sorgt für bis zu 56% längere Wimpern und signifikant dickere, breitere und dunklere Brauen. Mit neuem innovativem Applikator. Bei täglicher Anwendung sind erste Effekte bereits nach 6 Wochen sichtbar.
Art.-Nr. 05912
41,00 € Netto 48,79 € brutto



Lash & Brow Bar
incl. Brow Styling Strips für 4 Anwendungen,
Inhalt:
1 Farbflecken Entferner,
1 Augen Make-Up Entferner,
1 Oxidant 3% Creme,
1 Hautschutzcreme,
1 Silicone Pads,
1 Artist Palette,
1 Kosmetikpinsel weich,
1 Kosmetikpinsel hart,
1 Styling Gel,
8 Farben (tiefschwarz, graphit, blauschwarz, tiefblau, naturbraun, lichtbraun, kastanie, rot),
1 Blonde Brow
Art.-Nr. 05732
142,00 € netto 168,98 € brutto



NEU Eyelash Lift Kit, ca. 36 Anwendungen
RefectoCil Eyelash Lift hebt die Wimpern an und sorgt für einen intensiven, augenöffnenden Blick. Durch das Lifting erscheinen die natürlichen Wimpern deutlich länger und dichter.
Inhalt: je 2 Tb. Eyelash Curl LashPerm & Neutralizer á 3,5ml, 1 St. Eyleash Curl Glue NEU (verbesserte Formel), 4ml, je 2 St. Lifting Pads in S, M, L, 2 Kosmetikschälchen, 2 Kosmetikpinsel, 1 Rosenholzstäbchen
Art.-Nr. 0550112
85,50 € Netto 101,74 € brutto



Refillartikel:
Eyelash Lift Refill Pads –
small, Art.-Nr. 05604;
Medium, Art.-Nr. 05605;
Large, Art.-Nr. 05606.
11,95 € netto 14,22 € brutto

Eyelash Curl & Lift Refill Lashperm & Neutralizer,
Lashperm und Neutralizer, 2 Tuben á 3,5 ml für 18 Anwendungen. NEUE REZEPTUR mit Collagen & Cystein wirkt in insgesamt 13 Minuten.
Art.-Nr. 05607
17,75 € netto 21,12 € brutto



Eyelash Lift Refill Glue,
Trocknet schnell und ist perfekt um die Wimpern auf den Lifting Pads zu fixieren.
Art.-Nr. 05525
8,50 € netto 10,12 € brutto

BINACIL® ist eine milde, professionelle und intensive Wimpern- und Augenbrauenfarbe

Inhalt: 1 Tube 15 g mit BINACIL® Anmisch- und Auftragestäbchen

BINACIL®

Wimpern- & Augenbrauenfarbe

2. SCHRITT nach einem Wimpernwelle Lifting:
Färben mit BINACIL

TIPP: Färben mit nur **2 min EWZ** nach einem Lifting!



schwarz
Art.-Nr. 23951
3,76 € netto
4,47 € brutto



blauschwarz
Art.-Nr. 23952
3,76 € netto
4,47 € brutto



hellschwarz
Art.-Nr. 23953
3,76 € netto
4,47 € brutto



braun
Art.-Nr. 23954
3,76 € netto
4,47 € brutto



lichtbraun
Art.-Nr. 23955
3,76 € netto
4,47 € brutto



naturbraun
Art.-Nr. 23956
3,76 € netto
4,47 € brutto

Färben Sie die Wimpern einfach & schnell mit den effizienten Komponenten des **BINACIL®** Systems:



BINACIL® Entwickler (50 ml)

Art.-Nr. 23961
2,60 € netto
3,09 € brutto

10 Tropfen BINACIL® Entwickler Creme mit 2 cm BINACIL® Wimpern- und Augenbrauenfarbe zu einer 1,5% Farbcreme mischen.



BINACIL® Anmischblock (50 Blatt)

Art.-Nr. 23967
2,40 € netto
2,86 € brutto

Ermöglicht ein sauberes und hygienisches Anmischen. Blättchen einfach nur abreißen & entsorgen.



BINACIL® Farbentferner

50 ml: Art.-Nr. 23940
5,55 € netto
6,60 € brutto
200 ml: Art.-Nr. 23941
15,95 € netto
18,98 € brutto

Entfernt Restfarbe von der Haut, aber nicht aus den Wimpern. Auch nach dem Färben der Augenbrauen.

BINACIL® Hauschutzblättchen

Art.-Nr. 23965
3,55 € netto
4,22 € brutto



INHALT: 100 Blatt
Hergestellt aus hochwertigstem Vlies, extra groß, sehr weich und absolut farbundurchlässig.

Art.-Nr. 23966
4,75 € netto
5,65 € brutto



Selbstklebende Hautschutzpads

zum Abdecken der unteren Wimpern während des Wimpernliftings oder beim Färben

BINACIL® Lifting BOX

Art.-Nr. 239511 (schwarz)
Art.-Nr. 239512 (blauschwarz)
19,50 € netto
23,21 € brutto

NEU



Inhalt für
24 Behandlungen:
24 x Gel 3
1 Anmischblock 2 in 1
1 BINACIL® Wimpernfarbe (schwarz oder blauschwarz)

Aus **zwei** Behandlungen wird **eine:**
Färben gleichzeitig mit der Liftingfixierung ergibt

LIFT + TINT in 1 Schritt

mit der **BINACIL® Lifting BOX schwarz** oder der **BINACIL® Lifting BOX blauschwarz**

WICHTIGER HINWEIS:

Dieser Schritt funktioniert **nur** auf den Power Pads und **nur** in Kombination mit **Gel 1 & Gel 2** aus unserem Power Pad Lifting Set (Art.-Nr. 05662) bzw. Gel Package (Art.-Nr. 05651). Bitte arbeiten Sie nach der beiliegenden Anleitung.



2 Wege zum perfekten Wimpernlifting

Wimpernwelle LIFTING KLASSIK

- die klassische Methode mit Lifting Röllchen

Seit über 20 Jahren werden weltweit erfolgreich die Wimpern mit Hilfe der **Wimpernwelle Lifting KLASSIK** angehoben. Dabei dienen selbstklebende Lifting Röllchen mit 6 verschiedenen Durchmessern als Formgeber für ein natürliches bis starkes Lifting der Wimpern.

Mit dem **POWER PAD® extra** für das **Wimpernwelle Lifting mit PADS** steht ein neu entwickelter Formgeber aus weichem, hautfreundlichem Silikon mit einem geschütztem 3-D Design für das perfekte Wimpernlifting zur Verfügung.

Für welche Methode Sie sich auch entscheiden - eine einzige Wimpernwelle Lifting Behandlung lässt die Wimpern für 6 bis 8 Wochen länger wirken und verleiht einen atemberaubenden Augenaufschlag mit WOW-Effekt.

VIDEO ONLINE SCHULUNG

Schulungsvideos zu den Wimpernwelle Lifting Behandlungen, zum BROW Lifting sowie zum Wimpernfärben finden Sie auf der online streaming Plattform unter:

www.wimpernwelle.de
→ VIDEOS



Kundenflyer für Wimpernwelle Lifting KLASSIK und POWER PAD erhalten Sie für 0,00 €.

Art.-Nr. 05650
67,90 € netto
80,80 € brutto

Starter KIT Lifting KLASSIK



Das Starter Kit KLASSIK beinhaltet alles, was Sie für den Start für ein Lifting mit Röllchen benötigen.

Inhalt:
1 Basis Set Lifting KLASSIK Einzelportion
1 phys. Kochsalzlösung
1 Kleber & Rollen Entferner
1 BINACIL™ Wimpernfarbe blauschwarz
1 BINACIL™ Entwickler
1 BINACIL™ Anmischblock klein
25 Hautschutzblättchen
1 Lamination Fluid professional
1 Poster DIN A2
Kundenflyer KLASSIK

Art.-Nr. 056500 **Basis Set Lifting KLASSIK Einzelportion**
49,95 € netto
59,44 € brutto



Phys. Kochsalzlösung (Art.-Nr. 05652)
- ein "Muss" vor der Behandlung zum Entfetten von Augenlid und Wimpern.

24 Behandlungen
Inhalt:
24 x Gel 1, 24 x Gel 2,
1 Pinsel, 2 Spezial-Kleber,
3 Packungen Lifting Rollen (1 x S, 1 x M, 1 x L)

ZUSÄTZLICH NOTWENDIGE ARTIKEL:

Kleber & Rollen Entferner (Art.-Nr. 05655) zum einfachen und schnellen Lösen des Spezial-Klebers aus den Wimpern und der Haut sowie der Lifting Rollen nach der Behandlung.

Art.-Nr. 05653 + Größe
6,44 € netto 7,66 € brutto

Selbstklebende Lifting Rollen (Wimpernrollen)



WICHTIG: Vor dem Aufkleben müssen Augenlid und Wimpern gut mit **phys. Kochsalzlösung** (Art.-Nr. 05652) entfettet werden. Nur so erhält man die größtmögliche Haftung sowohl der Lifting Rollen auf dem Lid als auch der Wimpern auf der Rolle.

6 Größen:
Gr. 1, Gr. 2, Gr. 3, Gr. 4, Gr. 5, Gr. 6
ACHTUNG: Je höher die Lifting Rolle am Lid angesetzt wird, je steiler gehen die Wimpern vom Ansatz gleich nach oben!

Der **Kleber & Rollen Entferner** (Art.-Nr. 05655) löst Lifting Rollen und Spezial-Kleber wieder leicht und schnell.

Art.-Nr. 05657
21,95 € netto
26,12 € brutto



ZUSÄTZLICH NOTWENDIGE ARTIKEL:
Phys. Kochsalzlösung (Art.-Nr. 05652)
- ein "Muss" vor der Behandlung zum Entfetten von Augenlid und Wimpern.

MINI KIT Lifting KLASSIK

Extra kleines Set - geeignet für Studios, die sich gerade einen Kundenstamm aufbauen.

Inhalt:
8 x Gel 1, 8 x Gel 2, 1 Pinsel, 1 Spezial-Kleber,
8 Lifting Rollen Gr. 2 - S, 8 Lifting Rollen Gr. 3 - M

Kleber & Rollen Entferner (Art.-Nr. 05655) zum einfachen und schnellen Lösen des Spezial-Klebers aus den Wimpern und von der Haut sowie der Lifting Rollen nach der Behandlung.

Zubehör für Wimpernwelle Lifting KLASSIK & POWER PAD

GEL PACKAGE Einzelportion
Art.-Nr. 05651
33,90 € netto
44,34 € brutto
Inhalt: 24 x Gel 1, 24 x Gel 2, 1 x Pinsel



Physiologische Kochsalzlösung (125 ml)
Art.-Nr. 05652
3,97 € netto
5,16 € brutto

Ein MUSS vor jeder Behandlung:
Zum Entfetten von Augenlid und Wimpern!



Kleber & Rollen Entferner (100 ml)
Art.-Nr. 05655
7,95 € netto
9,46 € brutto

Löst Spezial-Kleber, POWER PAD® Kleber, Lifting Rollen und Pods einfach und schnell nach der Behandlung.



... wählen Sie Ihren Favoriten:
Wimpernwelle LIFTING POWER PAD
- Methode mit Silikonpads



Art.-Nr. 05661
89,50 € netto
106,50 € brutto

POWER PAD® Komplett-KIT
24 Behandlungen

Inhalt:
1 Wimpernwelle Lifting POWER PAD Set
1 phys. Kochsalzlösung
1 Kleber & Rollen Entferner
1 BINACIL® Wimpernfarbe blauschwarz
1 BINACIL® Entwickler
1 BINACIL® Anmischblock klein
20 Paar selbstklebende Hautschutzpads
1 Lamination Fluid professional
1 TRIO-TOOL, 1 Poster DIN A2
Kundenflyer "Wimpernwelle POWER PAD"

Das POWER PAD® Komplett-KIT beinhaltet alles, was Sie für den Start mit den POWER PADS benötigen.

Art.-Nr. 05662
69,50 € netto
82,71 € brutto

Wimpernwelle Lifting POWER PAD Set
24 Behandlungen

Inhalt: 24 x Gel 1, 24 x ml Gel 2, 1 Pinsel, 2 POWER PAD® Kleber - 2. Generation, 2 Spezial-Kleber, 1 med. Tape, 3 Packungen POWER PAD® extra à 8 Stück (4 Paar) (1 x Gr. 1 extra, 1 x Gr. 2 extra, 1 x Gr. 3 extra)

ZUSÄTZLICH NOTWENDIGE ARTIKEL:
Phys. Kochsalzlösung (Art.-Nr. 05652) Kleber & Rollen Entferner (Art.-Nr. 05655) zum - ein "Muss" vor jeder Behandlung, einfaches und schnelles Lösen des Spezialklebers und des POWER PAD® Klebers aus dem Augenlid und Wimpern.

Art.-Nr. 0565700
25,95 € netto
30,88 € brutto

MINI KIT Lifting POWER PAD
Extra kleines Set - geeignet für diejenigen Studios, die sich gerade einen Kundenstamm aufbauen.

Inhalt: 8 x Gel 1, 8 x Gel 2
1 Pinsel, 1 POWER PAD® Kleber
1 Spezial-Kleber
1 Paar POWER PADS Gr. 1 extra
1 Paar POWER PADS Gr. 2 extra

ZUSÄTZLICH NOTWENDIGE ARTIKEL:
Medizinisches Tape (Art.-Nr. 05658) zum Hochziehen & Fixieren des Oberlides vor dem Ankleben von POWER PADS/ Lifting Rollen
Phys. Kochsalzlösung (Art.-Nr. 05652)- ein "Muss" vor jeder Behandlung, zum Entfetten von Augenlid und Wimpern.

Art.-Nr. 05665+Größe
8,95 € netto
10,65 € brutto

POWER PAD® extra
- für ein starkes Lifting

4 Paar Pads aus Silikon pro Packung mit extra steilem Design

+1 = 4 Paar Gr. 1
+2 = 4 Paar Gr. 2
+3 = 4 Paar Gr. 3
+ MIX = 4 Paar MIX (1 Paar Gr. 1 extra, 2 Paar Gr. 2 extra, 1 Paar Gr. 3 extra)

WICHTIG: Vor dem Aufkleben müssen Augenlid und Wimpern sorgfältig mit phys. Kochsalzlösung (Art.-Nr. 05652) entfettet werden. Nur so erhält man die größtmögliche Haftung der POWER PADS auf dem Lid sowie der Wimpern auf den Pads.

Je mehr die Wimpern angehoben werden sollen, umso kleiner das POWER PAD® wählen!

Art.-Nr. 05663
8,45 € netto
10,06 € brutto

POWER PAD® Kleber - 2. Generation
Milder Kleber auf Wasserbasis mit optimierter Haftkraft zum Fixieren des POWER PAD® am Augenlid und der Wimpern auf dem POWER PAD.

Kleber & Rollen Entferner (Art.-Nr. 05655) zum einfachen und schnellen Lösen des Spezial-Klebers und des POWER PAD® Klebers aus den Wimpern sowie der Pads nach der Behandlung.

1 Tube (4,5 ml)

Art.-Nr. 23966
4,75 € netto
5,65 € brutto

Selbstklebende Hautschutzpads
Inhalt: 1 Packung = 10 Paar (7,6 x 2,9 cm)

Zum Abdecken der unteren Wimpern während dem Wimpernlifting

TIPP: HYAPEP Augenkur während des Wimpernlifting oder des Wimpernfärben: Tragen Sie zuerst das Serum auf und legen dann die selbstklebenden Hautschutzpads darüber.

TIPP: Lifting POWER PAD und Wimpernfärben in 1 Schritt mit der BINACIL Lifting BOX: Machen Sie aus 2 BEHANDLUNGEN ab sofort nur EINE! (alle Infos unter der Art.-Nr. 239511)

Zubehör für Wimpernwelle Lifting KLASSIK & POWER PAD

Spezial-Kleber (2 ml)
Art.-Nr. 05654
2,45 € netto
2,92 € brutto

Zur Fixierung von störrischen Wimpern auf Röllchen oder POWER PADS

Medizinisches Tape (1,25 cm x 5 m)
Art.-Nr. 05658
3,25 € netto
3,78 € brutto

Zum Hochziehen und Fixieren des Oberlides vor dem Ankleben von POWER PADS oder Lifting Rollen.

TRIO-TOOL
Art.-Nr. 056652
4,95 € netto
5,89 € brutto

Tool mit 3 Funktionen: zum Befestigen, Kämmen und Separieren der Wimpern

Wimpernapplikator aus Edelstahl
Art.-Nr. 047311
10,50 € netto
12,54 € brutto

Zum Aufbringen der Wimpern auf die POWER PADS oder Lifting Rollen (anstelle von Holzstäbchen)

BROW Lifting Kit

Art.-Nr. 05667
36,50 € netto
43,44 € brutto



Inhalt (für ca. 15 BROW Lifting Behandlungen):
BROW Lifting GEL 1 + GEL 2 in 7 ml Fläschchen,
POWER PAD Kleber & Pinsel
(Haltbarkeit der Gele max. 3 Monate nach Öffnung)

NEU



BROW Lifting & Styling Komplett-Kit

Art.-Nr. 05668
49,99 € netto
59,49 € brutto



Inhalt:
1 BROW Lifting Kit,
1 BROW FIXING GEL, BROW LINER
in 3 Farben für Haut & Härchen,
1 Lamination Fluid professional



BROW LIFTING & STYLING

Art.-Nr. chocolate: 056681
Art.-Nr. cacao: 056682
Art.-Nr. stone: 056683
2,99 € netto
3,55 € brutto
Empf.VK Preis:
5,95 EUR



NEU

Für den Tattoo Effekt:
Dieser Dreifalt mit
weicher Textur eignet
sich zum Stylen,
Definieren und Füllen
von HAUT + Härchen
Verfügbar in 3 Nuancen:
stone, chocolate, cacao

Verwirbelte oder abstehende Augenbrauen ausrichten und
dauerhaft glätten? Mit dem Beauty-Trend „BROW Lifting“
wird das möglich:



Die Augenbrauen werden so
formbar gemacht, dass sie für
3-5 Wochen in die gewünschte
Richtung gekämmt werden
können und dadurch
voller aussehen.

VIDEO ONLINE SCHULUNG

BROW Lifting Schulungsvideo
auf der online Plattform
unter www.wimpernwelle.de
> VIDEOS



BROW FIXING GEL



NEU

Art.-Nr. 056684
3,90 € netto
4,64 € brutto

Empf. VK Preis:
7,90 EUR

Dieses
transparente, leicht
aufzutragende
Fixiergel verleiht
bei Bedarf Ihrer
Lieblings-Browform
Halt und Festigkeit

Inhalt: 5 ml

Der **LETZTE SCHRITT** nach jedem Färben, Wimpernwelle Lifting oder BROW Lifting:

Wimpern- und Augenbrauen Pflege mit Rizinusöl oder Proteinkomplex

Für die
Kabine

LAMINATION FLUID
professional (3 ml)
mit 25 Microbrush

Art.-Nr. 05665
7,86 € netto
9,35 € brutto



Professionelle KERATIN Pflege,
um Wimpern- und Augenbrauenstrukturen
zum Abschluss jeder professionellen Behandlung zu revitalisieren.

Aufgeraute Wimpern werden mit einem Keratin BOOSTER aufgefüllt.
Glänzende und kräftige Wimpern oder Brauen sind das Ergebnis!
High-End-Proteinpflege mit Keratin, Seiden- und Weizenproteinen.

PRODUKT DES JAHRES 2018

Lash & Brow
LAMINATION FLUID
home (4 ml)

Art.-Nr. 056651
7,95 € netto
9,46 € brutto
Empf.VK Preis 15,95 EUR

KERATIN Pflege für zu Hause:
Zur Revitalisierung von
Wimpern- und
Brauenstrukturen.

Glänzende und kräftige
Wimpern sind das Ergebnis!

Zum
Verkauf

Wimpern- & Augenbrauen BALSAM

Art.-Nr. 05659
4,95 € netto 5,89 € brutto
Empf.VK Preis 10,50 EUR



Feuchtigkeitsspendende Pflege für zu Hause:
Eine Kur der Extraklasse mit hohem Anteil an RIZINUSÖL
und PANTHENOL zur Kräftigung von Wimpern + Brauen

Gutscheine

Klappgutschein

sehr hochwertiges Druckerzeugnis aus eigener Produktion, beidseitig in Farbe, glänzend mit Stempelfeld, inkl. Briefumschlag,

Maße:
geschlossen: 210 x 105 mm
offen: 420 x 105 mm

Art-Nr. siehe Motiv, 25 Stück
8,95 € netto **10,65 € brutto**



Art-Nr. 20084



Art-Nr. 20085



Art-Nr. 20080



Art-Nr. 20090



Art-Nr. 20086



Art-Nr. 20087



Art-Nr. 20081

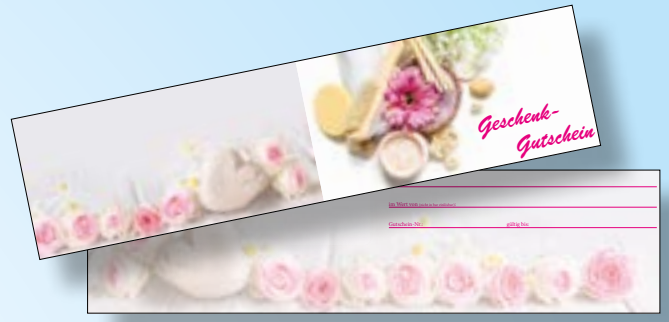


Gutscheine

Art-Nr. siehe Motiv, 25 Stück
8,95 € netto 10,65 € brutto



Art-Nr. 20089



Art-Nr. 20083



Art-Nr. 20088



Art-Nr. 20082

Terminkarten

sehr hochwertiges Druckerzeugnis aus eigener Produktion, als Block verleimt,

beidseitig in Farbe,
Rückseite mit Stempelfeld
Maße: 55 X 85 mm,

Art-Nr. siehe Motiv, 100 Stück
3,95 € netto 4,70 € brutto



Art-Nr: 10084



Art-Nr: 10091



Art-Nr: 10085



Art-Nr: 10080



Art-Nr: 10090



Art-Nr: 10086



Art-Nr: 10087



Art-Nr: 10081



Art-Nr: 10088



Art-Nr: 10082



Art-Nr: 10089



Art-Nr: 10083

arcaya

GERMAN COSMETICS

Ampullen

Manchmal braucht eine Haut mehr. Ampullenkonzentrate liefern dieses Mehr an intensiver und gezielter Pflege. arcaya ist Spezialist für Wirkstoffampullen und bietet eine umfangreiche Auswahl für jedes Hautbedürfnis. Bereits nach der ersten Anwendung wird die intensive Wirkung deutlich.



Art. 195
White Vision
Anti Pigment & Regeneration



Art. 505
Jasmine
Strahlendes Aussehen



Art. 182
Milk & Honey
Stark bei Unreinheiten



Art. 172
SOS Extreme
Direkte Hautberuhigung



Art. 176
Golden Repair
Non Stop Lifting



Art. 170
Quick Lift
Turbo Glättung



Art. 164
Collagen Plus
Wirksame Festigung



Art. 166
Vitamin C
Collagen Booster



Art. 173
Multi Vitamin
Immunschut & Anti-Ageing



Art. 193
Beauty Day
Perfekter Teint & bester Schutz



Art. 187
Elastin Age Stop
Neue Gewebefestigkeit



Art. 194
ResQ10
Rettet die Haut Faltschutz



Art. 163
Beauty Express
Sofortige Glättung



Art. 198
Glow2Go
Die Ampulle für den perfekten Glow



Art. 174
Stem Cell Actives
Anti-Ageing in neuer Dimension



Art. 178
Cashmere Feeling
Feinporiges Aussehen



Art. 197
Super Sensitive
Anti-Stress-Kur bei Rötungen



Art. 168
Best Caviar
Intensive Regeneration



Art. 192
Oxygen
Jugendliche Frische



Art. 177
Energy Active
Vitality Booster Hautenergie



Art. 169
Hyaluron Plus
Faltenauffüller & Befeuchtung



Art. 169
Hyaluron Plus
Faltenauffüller & Befeuchtung



Art. 179
Lift Xtreme
Glättend & straffend



Art. 190
Eye Repair
Anti-Falten Augenzone



Art. 196
Beauty Sleep
Regenerierender Schönheitsschlaf



Art. 167
Aloe Vera
Feuchtigkeit & Relax



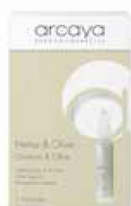
Art. 175
Viper
Faltenbehandlung mit Soforteffekt



Art. 199
Matt2Go
Ölige Haut Unreinheiten



Art. 165
Retinol Avocado
Zellerneuerung & Lipidschutz



Art. 185
Hemp & Olive
Vitalität & Zellerneuerung



Art. 171
Anti Age
Turbo Regeneration



Art. 506
Primrose Oil
Nährend & hautberuhigend



Art. 189
Crystal
Reinheit & Festigung



Art. 220
Gent's Care
Age Defence & Anti Hangover

Pro Packung
5 Ampullen
je 2ml

arcaya

GERMAN COSMETICS

Empfehlung für die Ampullen-Behandlung

		Basis	Iontophoresis	Ipsar	Ultraschall	Meso/Micro-Needling nicht invasiv	Stuenstoff
Aloe Vera	Vegan	🔵	pos	JA	JA	JA	JA
Anti Age	Vegan	🔵	pos	JA	JA	JA	JA
Beauty Day	Vegan	🟡	pos	JA	JA		JA
Beauty Express	Vegan	🔵	pos	JA	JA	JA	JA
Beauty Sleep	Vegan	🔵	pos	JA	JA	JA	JA
Best Caviar		🔵	pos	JA	JA	JA	JA
Cashmere Feeling		🔵	pos	JA	JA	JA	JA
Collagen Plus		🔵	pos	JA	JA	JA	JA
Crystal	Vegan	🔵	pos	JA	JA		JA
Elastin Age Stop		🔵	pos	JA	JA	JA	JA
Energy Active	Vegan	🔵	neg	JA	JA	JA	JA
Eye Repair	Vegan	🔵	pos	JA	JA	JA	JA
Gen's Care Recharge	Vegan	🔵	pos	JA	JA	JA	JA
Glow2Go	Vegan	🔵	pos	JA	JA		JA
Golden Repair		🔵	pos	JA	JA	JA	JA
Hemp & Olive	Vegan	🟡	pos	JA	JA	JA	JA
Hyaluron Plus	Vegan	🔵	pos	JA	JA	JA	JA
Stem Cell Actives	Vegan	🔵	pos	JA	JA	JA	JA
Jasmine	Vegan	🟡		JA	JA		JA
Mot2Go	Vegan	🔵	neg./pos	JA	JA	JA	JA
Milk & Honey		🔵	neg./pos	JA	JA	JA	JA
Multi Vitamin	Vegan	🔵	pos	JA	JA	JA	JA
Oxygen	Vegan	🔵	neg	JA	JA	JA	JA
Lift Xtreme	Vegan	🔵	pos	JA	JA	JA	JA
Firmose Oil	Vegan	🟡		JA	JA		JA
Quick Lift	Vegan	🔵	pos	JA	JA	JA	JA
ResQ10	Vegan	🔵	pos	JA	JA	JA	JA
Retinol Avocado	Vegan	🟡	pos	JA	JA		JA
SOS Extreme	Vegan	🔵	neg./pos	JA	JA	JA	JA
Super Sensitive	Vegan	🔵	pos	JA	JA		JA
Viper	Vegan	🔵	pos	JA	JA	JA	JA
Vitamin C	Vegan	🔵	pos	JA	JA	JA	JA
White Vision	Vegan	🔵	pos	JA	JA	JA	JA

Das Ziel der arcaya Produkte ist es, allen Verwender:innen ein einzigartiges Pflegerlebnis zu bieten. Dafür setzt arcaya auf die enge Zusammenarbeit mit professionellen Kosmetiker:innen.



Das Wort arcaya steht für Geheimnis.

Unsere Vision ist es, Anwender:innen auf der ganzen Welt, jeden Alters, die ideale Pflegeroutine zu bieten. Wir machen Hautpflege einfach und effektiv.

Dafür stehen wir:

- Qualität Made in Germany
- Clean Cosmetic (über 70% unserer Produkte sind clean)
- Vegan Cosmetic (über 96% unserer Produkte sind vegan)



Applikator
Zum Auftragen

Art.Nr. 39111146



Ampullenöffner

Art.Nr. A0

arcaya

GERMAN COSMETICS

Cremes

arcaya Pflegecremes sind Cremekonzentrate für jeden Hauttyp und jedes Hautbedürfnis. Umweltbelastungen, Stress, Sonneneinstrahlung, Kälte und Hitze belasten unsere Haut. arcaya Cremes bieten durch ihre hohe Wirksamkeit den passenden Ausgleich. Leichte und gehaltvollere Texturen verleihen ein ideales Hautgefühl.



Vitamin C Cream

100 ml

Anti-Age Creme mit
Whitening-Effekt

Die Haut wird gleichmäßig
aufgehellt und geglättet

Art.Nr. 124p
(Salon)

Art.Nr. 124
(Verkauf)



Collagen Cream

100 ml

Straffend und
regenerierend

Hydratisierende Feuchtigkeitscreme
mit Collagen

Art.Nr. 125p
(Salon)

Art.Nr. 125
(Verkauf)



Clear & Pure Cream

100 ml

Anti-Pickel und
Anti-Glanz

Gesichtscreme bei Unreinheiten
und ölgiger Haut

Art.Nr. 134p
(Salon)

Art.Nr. 134
(Verkauf)



Anti-Aging Night Cream

100 ml

Overnight
Regeneration

Straffende Anti-Aging Nachcreme
mit Retinol

Art.Nr. 135p
(Salon)

Art.Nr. 135
(Verkauf)



Red Wonder Cream

100 ml

Anti-Couperose und
Immun Defence

Für empfindliche, gestresste
Haut mit Rötungen

Art.Nr. 131p
(Salon)

Art.Nr. 131
(Verkauf)



Golden Dew Cream

100 ml

Anti-Falten Tagescreme
mit 3D-Effekt

Energisierend für anspruchsvolle
Haut mit reinem Gold

Art.Nr. 128p
(Salon)

Art.Nr. 128
(Verkauf)



Cream Imperia

100 ml

Anti-Aging dank
Phyto-Stammzellen

Regenerierende Feuchtigkeitscreme
mit Pflanzen-Stammzellen

Art.Nr. 132p
(Salon)

Art.Nr. 132
(Verkauf)



Hyaluron Booster Cream

100 ml

Feuchtigkeitscreme mit
3-fach Hyaluron

Anti-Falten Creme bei trockener,
fältiger und normaler Haut

Art.Nr. 133p
(Salon)

Art.Nr. 133
(Verkauf)

arcaya

GERMAN COSMETICS

Masken

Masken helfen die Haut nach Bedarf intensiv zu versorgen und langfristig widerstandsfähiger zu machen. arcaya bietet hierfür eine Auswahl an hochkonzentrierten Wirkstoffmasken, die ein gesund aussehendes und strahlendes Hautbild schaffen.



Hyaluron Mask

100 ml

Feuchtigkeitmaske
mit Hyaluron

Gelmaske - erfrischend
und glättend

Art.Nr. 140p
(Salon)

Art.Nr. 140
(Verkauf)



White Earth Mask

100 ml

Tiefe Reinigung,
intensive Beruhigung

Mineralmaske - entspannend
und porenerfeinend

Art.Nr. 141p
(Salon)

Art.Nr. 141
(Verkauf)



Green Tea Mask

100 ml

Energie und
Regeneration

Crememaske - ausgleichend,
entspannend und glättend

Art.Nr. 142p
(Salon)

Art.Nr. 142
(Verkauf)



Baobab Mask

100 ml

Wohlwend mit
Vitamin A+E

Nährmaske für trockene
und empfindliche Haut

Art.Nr. 144p
(Salon)

Art.Nr. 144
(Verkauf)



Gray Silver Mask

100 ml

Anti-Unreinheiten und
DetoxEffekt

Gelmaske - bei gestresster, fahler
und unreiner Haut

Art.Nr. 145p
(Salon)

Art.Nr. 145
(Verkauf)



arcaya

GERMAN COSMETICS

Seren

arcaya Seren sind Meisterwerke der modernen Kosmetik. Dabei setzt arcaya neueste wissenschaftliche Erkenntnisse für die Schönheit der Haut um. Durch die einzigartige Kombination aus natürlichen und medizinischen Inhaltsstoffen können besonders intensive Pflegeergebnisse erzielt werden.



MesOrange
30 ml
Hyaluron und Vitamin Serum
Ideal als Intensiv-Kur
bei tiefen Falten
Art.Nr. 115p (Salon) Art.Nr. 115 (Verkauf)



Coffee Booster
30 ml
Regenerierend und entschlackend
Feuchtigkeitsserum für
ein frisches Hautaussehen
Art.Nr. 118p (Salon) Art.Nr. 118 (Verkauf)



Mefane
30 ml
Anti-Falten Sofort-Effekt
Zur sofortigen Glättung
von Mimikfalten
Art.Nr. 113p (Salon) Art.Nr. 113 (Verkauf)



Eye Lift
30 ml
2-fach beleuchtend mit Anti-Falten-Effekt
Regenerierendes
Augenpflege Serum
Art.Nr. 116p (Salon) Art.Nr. 116 (Verkauf)



Matt & Pure
30 ml
Anti-Unreinheiten und ölige Haut
Bei glänzender, unreiner
Haut und großen Poren
Art.Nr. 117p (Salon) Art.Nr. 117 (Verkauf)



Vitamin C
30 ml
Lightening & Line-Reduction Serum
Für ein perfektioniertes
Hautrelief mit glättendem Effekt
Art.Nr. 119p (Salon) Art.Nr. 119 (Verkauf)



Sea Collagen
30 ml
Moisturizing & Tightening
Erfrischendes Collagen Serum mit
wertvollen Inhaltsstoffen aus dem Meer
Art.Nr. 120p (Salon) Art.Nr. 120 (Verkauf)

BB-DD

Ob normale, empfindliche, junge oder reife Haut - die arcaya Produktserie mit den innovativen BB- und DD-Creams in unterschiedlichen Nuancen, erfüllt höchste Ansprüche an eine optimale Gesichtspflege und ist ein wahrer Allrounder hinsichtlich Foundation, Feuchtigkeits-spender und Lichtschutz.

Die enthaltenen Wirkstoffe sorgen für einen frischen, ebenmäßigen Teint und beugen der Hautalterung vor.



BB
Blemish Balm
30 ml
Makelloser Teint, Feuchtigkeit, Glättung, UV-Schutz
natural 01 sand 02
Art.Nr. 301p (Salon) Art.Nr. 301 (Verkauf) Art.Nr. 302p (Salon) Art.Nr. 302 (Verkauf)



DD
Disguise & Diminish
30 ml
Alleskönner für reife Haut. Versteckt alle Unebenheiten, vermindert Falten
natural 01 sand 02
Art.Nr. 304p (Salon) Art.Nr. 304 (Verkauf) Art.Nr. 305p (Salon) Art.Nr. 305 (Verkauf)

arcaya

GERMAN COSMETICS

Starters

Die Basis für eine gesunde und gepflegte Haut ist die gründliche Reinigung mit den richtigen Produkten. arcaya bietet mit der Starters Serie eine abgestimmte Reinigung und Tonic bis zur gezielten Tiefereinigung mit Peelings. Das Hautbild wird geklärt und verfeinert, die Haut kann wieder frei atmen und ist perfekt vorbereitet für die Aufnahme von Pflegewirkstoffen.



Vegan

Cleansing Milk
Supersanfte Reinigungsmilch

Art.Nr. 0100p	Art.Nr. 100
500 ml	200 ml
(Salon)	(Verkauf)



Vegan

Cleansing Miracle
Schäumendes Reinigungsgel

Art.Nr. 0101p	Art.Nr. 101
500 ml	200 ml
(Salon)	(Verkauf)



Vegan

Tonic Caresse
mit Aloe Vera

Art.Nr. 0105p	Art.Nr. 105
500 ml	200 ml
(Salon)	(Verkauf)



Vegan

Tonic Vital
Mizellen-Gesichtswasser

Art.Nr. 0106p	Art.Nr. 106
500 ml	200 ml
(Salon)	(Verkauf)



Derma Pro
50 ml
Einzigartige Enzym-Reinigung

Art.Nr. 110p	Art.Nr. 110
(Salon)	(Verkauf)



Vegan

Derma Scrub
50 ml
Für ein klares Hautbild

Art.Nr. 111p	Art.Nr. 111
(Salon)	(Verkauf)



Amber Peeling
100 ml
Gesichtspeeling mit Bernstein

Art.Nr. 143p	Art.Nr. 143
(Salon)	(Verkauf)



arcaya

GERMAN COSMETICS

Professional Skin System

Alle Masken wurden für die Verwendung im Kosmetikinstitut und als Krönung der Behandlung entwickelt. Es handelt sich um ein Upgrade für jede kosmetische Behandlung. Masken und Aktivatoren können flexibel in jede Behandlung integriert werden. Exklusiv nur für die Kabine.



Hydro Activator 500 ml | Art.Nr. 510p

Das Aktivator Fluid ist besonders intensiv feuchtigkeitsspendend mit Hyaluronsäure, Aloe Vera, Küstenkamille und Konjakwurzel Extrakt. Während der Anwendung wird die Haut intensiv befeuchtet und gekühlt. Rötungen werden intensiv beseitigt und die Haut erhält wieder eine gute Schutzfunktion. Ohne Parfüm und Farbstoffe.

Hydro Mask 1 Stück | Art.Nr. 511p

Die Hydro Collagenmaske führt zu einer Verbesserung der Hautfeuchtigkeit, Pflege der Haut und einer Ver-ringerung von Hautrötungen. Glättet Linien und Falten und harmonisiert den Hautoon. Ohne Parfüm.

Vegan

Set aus

- 25 Hydro Masks,
- 2 Hydro Activators,
- 1 Pinsel

Art.Nr. K900



Age Repair Activator 500 ml | Art.Nr. 512p

Das Aktivator Fluid mit Sofortglättung der Haut ist regenerierend und intensiv befeuchtend mit Extrakten aus der Alpenrose, 2-fach Hyaluron, Rotahorn und Konjakwurzel. Mit Detox-Effekt und intensiv glättenden Wirkstoffen. Das Ergebnis ist eine sichtbar frischere und jugendlichere Haut. Ohne Parfüm- und Farbstoffe.

Age Repair Mask 1 Stück | Art.Nr. 513p

Die Repair Collagenmaske führt zu einer Verbesserung der Regenerationsfähigkeit der Haut und wirkt zudem intensiv befeuchtend. Apfelstammzellenextrakt verzögern die Alterung der Hautzellen. Resveratrol ist ein effektiver Radikalfänger. Baicalin (Helmkraut) wirkt als starkes Antioxidant gegen vorzeitige Hautalterung. Ohne Parfüm.

Vegan

Set aus

- 25 Age Repair Masks,
- 2 Age Repair Activators,
- 1 Pinsel

Art.Nr. K901



Clear Skin Activator 500 ml | Art.Nr. 515p

Das Aktivator Fluid mit AHA und BHA Fruchtsäuren sorgt in Kombination mit unserer Clear Skin Mask für ein mildes, aber dennoch effektive Fruchtsäurebehandlung mit Peelingeffekt. Die Haut erscheint nach der Anwendung frischer, glatter und wie erneuert. Fruchtsäure stimuliert den Hautstoffwechsel, führt zu einer natürlichen Regeneration und fördert die körpereigene Kollagenbildung der Haut. Die Clear Skin Collagenmaske sorgt währenddessen für einen harmonisierten Hautoon, befeuchtet die Haut und reduziert Fältchen.

Clear Skin Mask 1 Stück | Art.Nr. 516p

Unsere Clear Skin Mask eignet sich in Kombination mit dem Clear Skin Activator ideal für eine kosmetische Behandlung von unreiner Haut. Die Maske befeuchtet die Haut, reduziert Fältchen und harmonisiert den Hautoon, während der Fruchtsäure Activator gleichzeitig für ein mildes und effektives Peeling sorgt.

Vegan

Set aus

- 25 Clear Skin Masks,
- 2 Clear Skin Activators,
- 1 Pinsel

Art.Nr. K906



Wrinkle Control Activator 500 ml | Art.Nr. 517p

Dieses Aktivator Fluid in Kombination mit unserer Wrinkle Control Mask, reduziert Mimikfalten und erhöht den Feuchtigkeitsgehalt der Haut um ein Vielfaches. Ein pflanzlicher Oligopeptidkomplex glättet Fältchen, die Wirkung ist sofort sichtbar. Die Haut wird intensiv befeuchtet und fühlt sich nach der Anwendung frisch und glatt an. Die Wrinkle Control Collagen Mask sorgt währenddessen für einen harmonisierten Hautoon, befeuchtet die Haut und reduziert Fältchen.

Wrinkle Control Mask 1 Stück | Art.Nr. 518p

Unsere Wrinkle Control Mask mit Peptiden glättet in Kombination mit dem Wrinkle Control Activator Fältchen und harmonisiert sichtbar den Hautoon. Getränkt mit dem Wrinkle Control Activator verleiht die Wrinkle Control Mask der Haut eine spürbare Frische und Glätte. Der Hautoon wird ausgeglichen und harmonisiert.

Vegan

Set aus

- 25 Wrinkle Control Masks,
- 2 Wrinkle Control Activators,
- 1 Pinsel

Art.Nr. K907



Fächerpinsel

Art.Nr. P1500

arcaya

GERMAN COSMETICS

screen age

Für die hochwertige Gesichtspflege screenage wurden von arcaya für die gesamte Gesichtshaut Ampullen, Feuchtigkeitscremes und Wirkstoffseren entwickelt, um die Haut vor Blue Light, UV-Licht und Feinstaub zu schützen! So können Falten, Unreinheiten und Pigmentflecken effektiv bekämpft werden.



Repair Actives
Blue Light & Pollution Blocker

Art.Nr. 205
5x 2 ml (Verkauf)



Repair Serum
Blue Light & Pollution Blocker

Art.Nr. 204p Art.Nr. 204
50 ml (Salon) 30 ml (Verkauf)



Eye Cream
Blue Light & Pollution Blocker

Art.Nr. 203p Art.Nr. 203
50 ml (Salon) 15 ml (Verkauf)



Repair Cream
Blue Light & Pollution Blocker

Art.Nr. 202p Art.Nr. 202
100 ml (Salon) 50 ml (Verkauf)



24 Permanent Eye- und Lipliner



24 Permanent Eyeliner

Ein Lidstrich mit perfekter Haltbarkeit. Regenschauer und Freudentränen können dem Eyeliner nichts anhaben. Je nach Druck auf die Linspitze kann die Feinheit der Linie selbst bestimmt und variiert werden. Auch zum Vorzeichnen bei RMU perfekt geeignet.

24 Permanent Lipliner

Ein Lippenkonturenstift mit perfekter Haltbarkeit. Küssen, Essen und Trinken, alles ist erlaubt – ohne Verwischen oder Ablösen des Lines. Die Lippenform wird betont und korrigiert. Das Beste: Der Mund sieht immer noch geschminkt aus, auch wenn der Lippstift längst abgenutzt ist. Auch zum Vorzeichnen bei RMU perfekt geeignet.

Permanent Eyeliner	Art.Nr.
Black by Amy	601
Gray by Grace	602



Permanent Lipliner	Art.Nr.
Meghan's Nude	611
Tiffany's Rose	612
Blair's Chocolate	613
Audrey's Lilac	614
Marilyn's Red	615
Vivien's Pink	616



arcaya
GERMAN COSMETICS

GENT'S CARE Age Defence & Anti Hangover

Start? Klar! Was auch immer kommt: Startklar für den kraftvollen Einstieg in den Tag. Mit einem souveränen Hautgefühl, mit einem glatten gepflegten Aussehen. Aktiv, vital - und mit klarem Blick. Die arcaya Männerserie mit bahnbrechender Formel wurde von deutschen Hautexperten entwickelt. Hautidentische Zellbausteine kombiniert mit den reinen Extrakten wertvollster Heilpflanzen.



GENT'S CARE Recharge Ampulle

Art.Nr. 220
5x 2 ml (Verkauf)

Vegan



GENT'S CARE Re youth Face Cream

Art.Nr. 221p
50 ml (Salon) Art.Nr. 221
50 ml (Verkauf)

Vegan



GENT'S CARE Relax After Shave Balm

Art.Nr. 222p
30 ml (Salon) Art.Nr. 222
30 ml (Verkauf)

Vegan



GENT'S CARE Rescue Eye Serum

Art.Nr. 223p
15 ml (Salon) Art.Nr. 223
15 ml (Verkauf)

Vegan

Ihre Haut hat das Besondere
verdient. Ihre Sinne auch...

Unser Ziel für Ihre Haut

Kraftvolles Reaktivieren eines souveränen Hautgefühls,
Gezielter Wiederaufbau der extrazellulären Matrix.

- + AKTIVIEREN
- + DURCHFEUCHTEN
- + BELEBEN

” GENT'S CARE gibt Ihrer Haut ihren
Charme zurück. Spürbar. Fühlbar. Sichtbar.

arcaya

GERMAN COSMETICS

Kabinenware Sets



Kabinenware Set Ampullen
Art.Nr. K100 - 34x 2 ml

Kabinenware Set BB-DD
Art.Nr. K600 4x 30 ml



Kabinenware Set Cremes
Art.Nr. K300 - 8x 100 ml



Kabinenware Set Seren
Art.Nr. K400 7x 30 ml



Kabinenware Set Starters
Art.Nr. K200 - 4x 500ml, 2x 50 ml, 1x 100 ml



Kabinenware Set Masken
Art.Nr. K500 5x 100 ml

screen age



Kabinenware Set screenage
Art.Nr. K700 1x 100 ml, 2x 50 ml

TRIND®

Care for Natural Nails



Color AND Care

Intensive Farbe - Intensive Festigung

Caring Color Pflegelack | 9 ml



TRIND®

Care for Natural Nails



TRIND Cosmetics ist seit über 30 Jahren Experte für die Pflege und Erhaltung der natürlichen Nägel, der Hände und Füße. TRIND ist für Frauen, die ihre Hände und Nägel pflegen. TRIND ist für natürliche, starke und schöne Nägel.

Die TRIND Produktpalette



Art.Nr. 201001
Nail Repair | 9 ml
EXTRA STRONG
Nie wieder brechende Nägel!
Dieser Nagelfestiger stärkt die
Nägel innerhalb 2 Wochen,
hält sie aber elastisch.
Anwendung wie Nagellack!



Art.Nr. 2019
COLOR
Pure Pearl



Art.Nr. 2020
COLOR
Pink Pearl



Art.Nr. 2021
COLOR
Pink



Art.Nr. 2022
COLOR
Lilac



Art.Nr. 2023
COLOR
Beige



Art.Nr. 201009
Cuticle Remover | 9 ml
Erweicht die überschüssige
Nagelhaut und ermöglicht ein
schonendes und schnelles
Entfernen der Nagelhaut. Mit
zwei kleinen Manikürstäbchen.



Art.Nr. 201022
Nail Balsam | 9 ml
Eine Kopie der natürlichen
Nagel Feuchtigkeit. Das ideale
Produkt bei trockenen Nägeln.
Ölfrei - anschließend kann
sofort lackiert werden.



Art.Nr. 201023
Cuticle Balsam | 9 ml
Versorgt die empfindliche
und trockene Nagelhaut mit
reiner Feuchtigkeit. Ölfrei -
deshalb auch bei lackierten
Nägeln zu verwenden!



Art.Nr. 202001
Hand Repair | 75 ml
Die beste Handcreme mit Duo
Liposomen und Repair Effekt.
Hält die Haut immer zart und
glatt - auch unter extremen
Einflüssen.



Art.Nr. 201020
Fungal Nail Serum | 10 ml
Pflegeserum bei Nagelpilz.
Dringt tief in den Nagel und
beugt der Ausbreitung vor.
Stärkt die Struktur der
neuen Nagelplatte.



Art.Nr. 202012
Cuticle Cream | 15 ml
Ultra-pflegende Nagelcreme
bei trockener und harter
Nagelhaut.



Art.Nr. 201004
**Nail Polish
Remover** | 125 ml
Super schonende Entfernung
des Nagellacks



Art.Nr. 201013
Nail Magic | 1 Stck.
3-Phasen-Buffer zur schonen-
den Reinigung des Nagels
und zur Aktivierung der
Nagel Feuchtigkeit. Beste
Voraussetzung für die Pflege
mit Nail Repair!

Art.Nr. 201002
Keratin Restorer | 9 ml
SENSITIVE
Verwandelt Ihre dünnen,
geschädigten oder empfind-
lichen Nägel in schöne Nägel
wie nie zuvor!

Art.Nr. 201003
Keratin Protector | 9 ml
Versiegelt und verstärkt Ihre
dünnen und empfindlichen
Nägel.



TRIND®

Care for Natural Nails



Trind Salonware für eine besonders effektive Maniküre und Pediküre



Art.Nr. 2024
Caring Sanitizing Spray
500 ml
Zum Desinfizieren für normale und empfindliche Haut



Art.Nr. 2025
Pampering Hand Soak
500 ml
Schmeichelndes Handbad mit exzellenter Pflege



Art.Nr. 2026
Exfoliating Hand Scrub
550 g
Exzellentes Hand-Peeling mit revitalisierenden Eigenschaften



Art.Nr. 2027
Softening Hand Mask
550 g
Außergewöhnliche Handmaske für trockene Hände



Art.Nr. 2028
Hand Repair mit Lotus Extrakt
500 ml
Intensiv regenerierende Handpflege mit Langzeitwirkung



Art.Nr. 2029
Pampering Foot Soak
500 ml
Desinfizierendes Fußbad mit exzellenter Pflege



Art.Nr. 2030
Exfoliating Foot Scrub
550 g
Exzellentes Fuß-Peeling mit desinfizierenden und revitalisierenden Eigenschaften



Art.Nr. 2032
Gentle Caring Foot Cream
500 ml
Besonders intensiv pflegende Fußcreme



Art.Nr. 2031
Cracked Heel Repair
550 g
Außergewöhnlich pflegende Hornhautcreme

TRIND®

Care for Natural Nails



NEU ab Oktober



NEU

Art.Nr. 2028p
Hand Repair Lotus
100 ml

Intensiv regenerierende Handpflege für schöne, gepflegte Hände, die das Alter nicht verraten.



NEU

Art.Nr. 2031p
Cracked Heel Repair
100 ml

Außergewöhnlich pflegende Hornhautcreme, die unangenehme Hornhaut an den Füßen zuverlässig entfernt.



Art.Nr. K800
Kabineware TRIND Set

Nail Repair, Keratin Restorer, Keratin Protector, Nail Balsam, Cuticle Balsam, Cuticle Remover je 9ml, Cuticle Cream 15ml, Fungal Nail Serum 10ml.



Massageliege „Hilov Wave“ Art-Nr. 3038 weiß



Neigungs-
winkel 75°

netto
1.299,00 €
Leasing, 48 M.
34,16 €

- Heizung möglich  Made in Germany
- Fußkontrolller möglich 





Art-Nr. 30131
Fußschalter optional



Wählen Sie aus über 24 verschiedenen Bezugfarben Ihre persönliche Lieblingsfarbe aus!
Siehe Seite 22



Beschreibung:

- 3-geteilte elektrische Behandlungsliege
 - das System mit **3 Motoren** paßt die Höhe, das Kopfteil und die Liegefläche optimal an die Bedürfnisse des Kunden an
 - Armlehnen am Kopfteil individuell verstellbar
 - Armlehnen an der Liegefläche abnehmbar,
 - Rückenlehne mit Gesichtsausschnitt
 - separates Kissen für Nacken oder Knie inklusive
 - Hochwertige Soft-Polsterung
 - 2 Räder um die Bewegung zu vereinfachen
- Ausgeliefert wird die Liege mit einer Handbedienung.
Der Fußschalter ist eine Option

1.299,00 € netto 1.545,81 € brutto

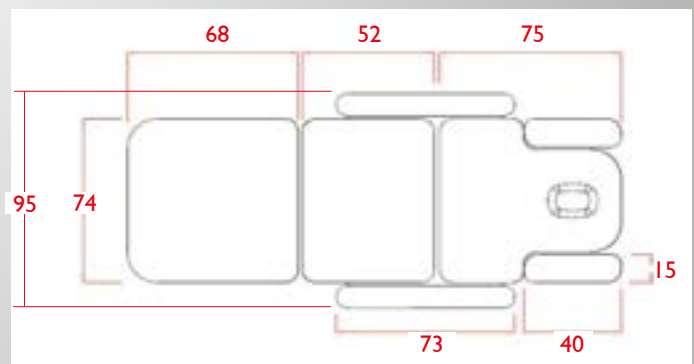
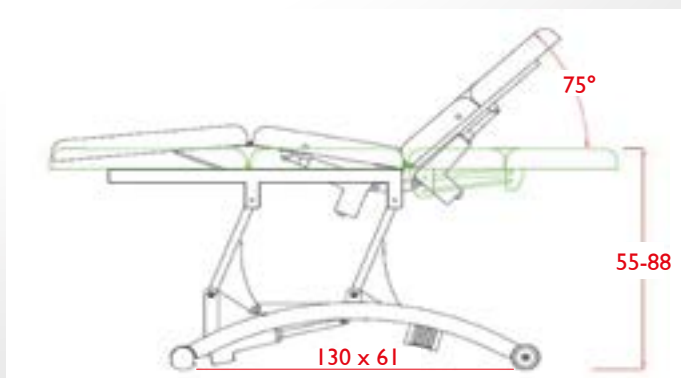
Fracht: 99,00 € netto 117,81 € brutto

Als Zubehör erhältlich:

	netto € / brutto €
Art-Nr. 30131 Fußschalter für elektrische Verstellung	119,00 141,61
Art-Nr. 3805014 + siehe Farbcode S.26 Liegenbezug Frottee für Hilov Wave	84,95 101,09
Art-Nr. 30263 Heizung für Massageliegen, 2-tlg.	359,00 427,21
Art-Nr. 39110790 Fußauflage Vinyl	24,95 29,69

Technische Daten:

Polster Dicke/Farbe:	80 mm / weiß
Sitzhöhe min/max:	550-880 mm
Breite min/max:	740-950 mm
Länge:	2000 mm
Standfuß LxB:	1300 x 610 mm
Tragkraft:	180 kg
Gewicht:	95 kg
Volt/Hz/Watt:	input 220-240/50/50 output 24V



Massageliege „Wellness Spa Light“ mit Lichtfunktion

Art-Nr. 31310

netto
2.699,00 €
Leasing, 48 M.
70,98 €

 Neigungs-
winkel 65°

-  Heizung
möglich  Made
in
Germany
-  Rollen
möglich
-  Fuß-
kontroller
möglich

 Neigungs-
winkel 25°



Neigung der Liegefläche nach links



Höhenverstellung der Armlehnen



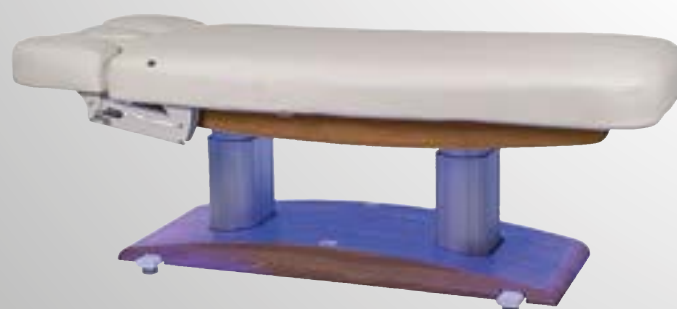
Ergonomischer Knick in der Liegefläche



Neigung der Liegefläche nach rechts



Neigung der Rückenlehne



Höhenverstellung der Liege



Art-Nr. 301510
Fußschalter optional

Beschreibung:

- luxuriös gepolsterte Massageliege für den besten Komfort.
- ca. 13 cm dicke und angenehme Polsterung
- elektrisches 4 Motoren System
- Höhenverstellung der Liege, Neigung der Rückenlehne, ergonomischer Knick in der Liegefläche und die Neigung der waagerechten Liegefläche.
- Armlehnen höhenverstellbar mit Gasdruckfeder
- Neigung Rücken 65°, ergonomischer Knick 25°
- Licht- mit Farbwechsel-Funktion, anpassbar
- Kopfteil mit Gesichtsausschnitt
- Ausgeliefert wird die Liege mit einer Handbedienung. Der Fußschalter ist eine Option.

2.699,00 € netto 3.211,81 € brutto

Fracht: 99,00 € netto 117,81 € brutto

WellnessSpaLight mit Heizung

Art-Nr. 31312

2.999,00 € netto 3.568,81 € brutto

Fracht: 99,00 € netto 117,81 € brutto



Wählen Sie aus über 24 verschiedenen Bezugfarben Ihre persönliche Lieblingsfarbe aus!
Siehe Seite 22

Als Zubehör erhältlich:

Art-Nr. 3805014 + siehe Farbcode S.26

Liegenbezug Frottee für WellnesPur

Art-Nr. 301510

Fußschalter für elektrische Verstellung WellnessSpaLight

Art-Nr. 39110790

Fußauflage Vinyl

netto € brutto €

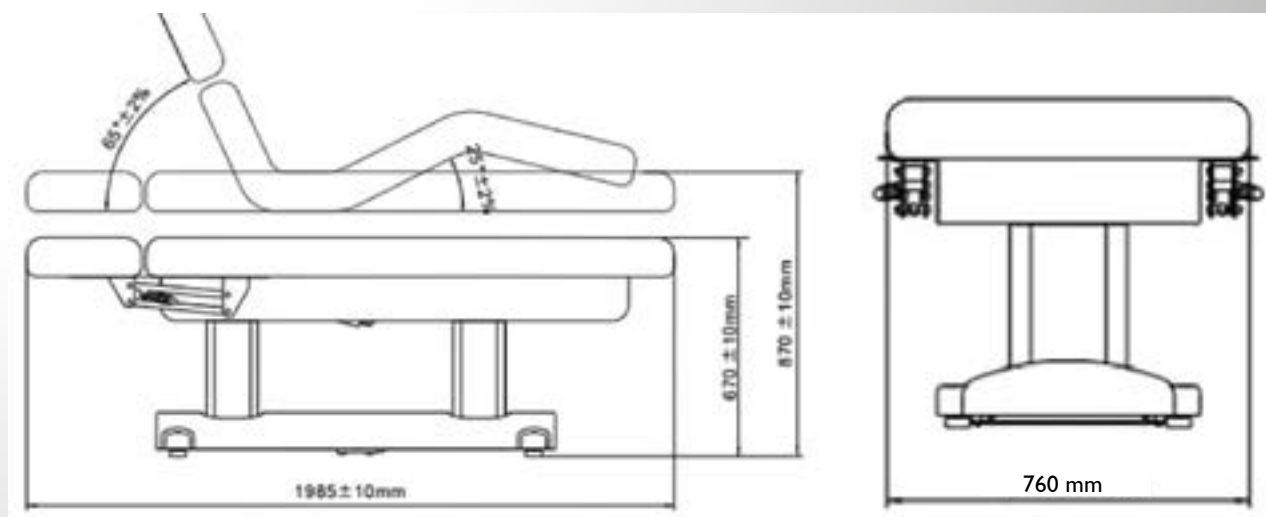
84,95 101,09

199,00 236,81

24,95 29,69

Technische Daten:

Polster Dicke/Farbe:	130 mm / weiß
Sitzhöhe min/max:	670-870 mm
Breite:	760 mm
Länge:	1985 mm
Standfuß LxB:	1400 x 600 mm
Tragkraft:	200 kg
Gewicht:	110 kg
Volt/Hz/Watt:	input 220-240/50/50 output 24V



Massageliege „Duster“ Art-Nr. 3134

netto
2.399,00 €
Leasing, 48 M.
63,09 €



 Neigungs-
winkel 65°

 Neigungs-
winkel 25°

 Rollen
möglich
 Fuß-
kontrolller
möglich



Ergonomischer Knick in der Liegefläche
Neigung der Rückenlehne



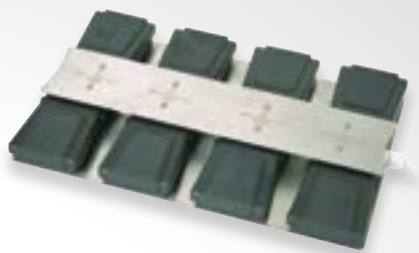
Neigung der Rückenlehne



Neigung der Liegefläche nach links und rechts



Höhenverstellung der Liege



Art-Nr. 301510
Fußschalter optional



Art-Nr. 39111492
Rollen optional



www.porta-kosmetik.de

Beschreibung

- luxuriös gepolsterte Massageliege für den besten Komfort.
 - ca. 13 cm dicke und angenehme Polsterung
 - elektrisches **4 Motoren** System:
Höhenverstellung der Liege, Neigung der Rückenlehne, ergonomischer Knick in der Liegefläche und die Neigung der waagerechten Liegefläche.
 - Armlehnen höhenverstellbar mit Gasdruckfeder
 - Neigung Rücken 65°, ergonomischer Knick 25° • Kopfteil mit Gesichtsausschnitt
 - Neigung Rücken 65°, Liegefläche 25°
- Ausgeliefert wird die Liege mit einer Handbedienung.
Der Fußschalter ist eine Option.



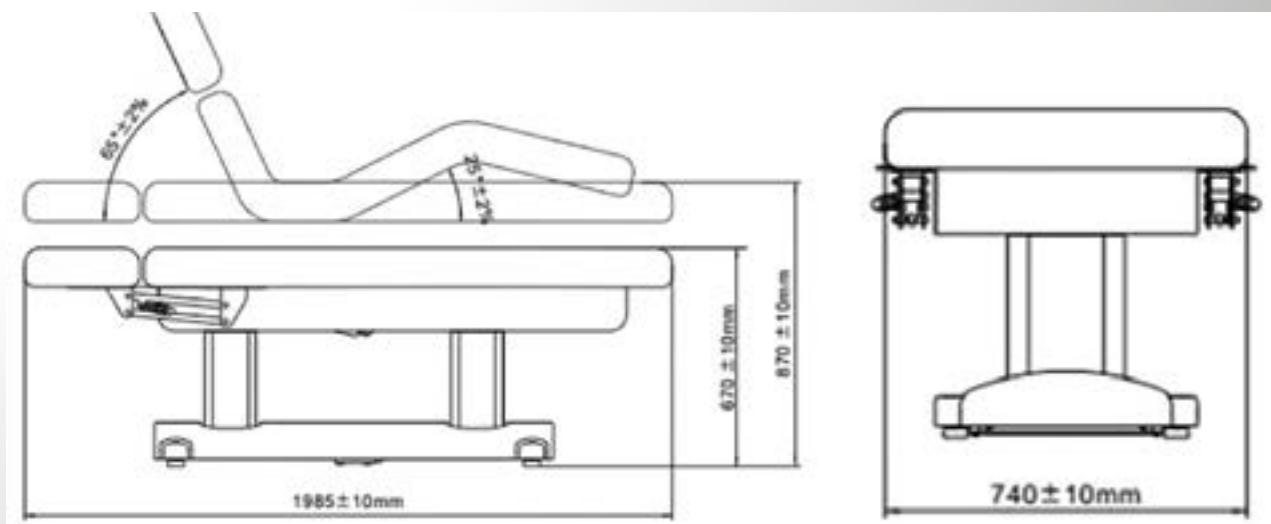
2.399,00 € netto 2.854,81 € brutto
Fracht: 99,00 € netto 117,81 € brutto

Als Zubehör erhältlich:

	netto € / brutto €
Art-Nr. 3805014 + siehe Farbcode S.26 Liegenbezug Frottee für Twister	84,95 101,09
Art-Nr. 301510 Fußschalter für elektrische Verstellung (Twister)	199,00 236,81
Art-Nr. 39110790 Fußauflage Vinyl	24,95 29,69

Technische Daten:

Polster Dicke/Farbe:	130 mm / weiß
Sitzhöhe min/max:	670-870 mm
Breite:	740 mm
Länge:	1985 mm
Standfuß LxB:	14000 x 600 mm
Tragkraft:	200 kg
Gewicht:	102 kg
Volt/Hz/Watt:	input 220-240/50/50 output 24V



Fußpflegestuhl „Podochair Hochlehner“ Art-Nr. 31221



netto
799,00 €



Neigungs
winkel 40°

360°
drehbar

Neigungs
winkel 85°



Beschreibung

- drehbarer Fußpflegestuhl mit verchromter Basis
- Höhe ist mittels einer Hydraulikpumpe mit Bremse verstellbar
- verstellbare Rückenlehne mit Gasfeder
- Neigungsverstellung: Rücken 40°, Fußteil 85°
- Beinstützen sind mittels Gasfeder regulierbar
- ist im Radius 360° drehbar.
- Polsterung ohne Nähte, leicht abwaschbar
- Stabile Ausführung auf Rund-Fuß-Stativ

799,00 € netto

950,81 € brutto

Fracht: 79,00 € netto 94,01 € brutto

Als Zubehör erhältlich:
Art-Nr. 3210501 + Farbe S. 106
Liegenbezug universal
Art-Nr. 3211304
Patentspanner

netto € brutto €

49,95 59,44

10,99 13,07



Wählen Sie aus über 24 verschiedenen Bezugfarben Ihre persönliche Lieblingsfarbe aus!
Siehe Seite 22

Technische Daten:

Polster Dicke/Farbe:	80 mm / weiß
Sitzhöhe min/max:	520-670 mm
Breite min/max:	560-745mm
Länge min/max:	1750-1900 mm
Standfuß Ø:	680 mm
Tragkraft:	150 kg
Gewicht:	40 kg

Fußpflegeliege Lars

Art-Nr. 3158

netto
1.299,00 €
Leasing, 48 M.
34,16 €



Neigungs
winkel 76°

Neigungs
winkel 90°



Beschreibung:

- Stabile Fußpflegeliege
 - **2-motorig**, elektrisch höhenverstellbar
 - Neigungsverstellung: Rücken 76°, Fußteil 90°
 - abklappbare und abnehmbare Armlehne
 - Fußstützen können mittels Gasfeder und unabhängig voneinander in der Höhe verstellt werden.
 - lassen sich nach Aussen drehen.
 - weiße PU-Polsterung, leicht abwaschbar.
- Der Fußschalter ist eine Option

1.299,00 € netto 1.545,81 € brutto

Fracht: 79,00 € netto 94,01 € brutto

Als Zubehör erhältlich:
Art-Nr. 3896011 + Farbe S. 106
Liegenbezug Frottee für Lars
Art-Nr. 30121

netto € / brutto €

79,95 95,14

Fußschalter für elektrische Verstellung

79,00 94,01



Wählen Sie aus über 24 verschiedenen Bezugfarben Ihre persönliche Lieblingsfarbe aus!
Siehe Seite 22

Technische Daten:

Polster Dicke/Farbe:	80 mm / weiß
Sitzhöhe min/max:	580-810 mm
Breite min/max:	580-830 mm
Länge min/max:	1850 mm
Standfuß LxB:	920 x 540 mm
Tragkraft:	150 kg
Gewicht:	57 kg
Volt/Hz/Watt:	input 220-240/50/50 output 24V

Fußpflegestuhl „Pedro“
Art-Nr. 312200 weiß
Art-Nr. 312206 aqua



netto
999,00 €
 Leasing, 48 M.
26,27 €



Neigungs-
 winkel 45°

360°
 drehbar

90°
 schwenkbar

Neigungs-
 winkel 90°



90°
 schwenkbar

Beschreibung:

- 360° drehbarer Fußpflegestuhl mit verchromter Basis
- Höhenverstellung mit Hydraulikpumpe
- Feststellbremse
- Rückenlehne und die zwei unabhängigen Beinstützen sind mit einer Gasdruckfeder verstellbar
- Beinteile 130 mm ausziehbar
- Neigungsverstellung: Rücken 45°, Fußteil 90°
- Beinteile schwenkbar um 90° nach außen
- Armlehnen können nach oben geklappt werden
- seitlicher Einstieg möglich
- Rund-Fuß-Stativ mit pflegeleichten Softpolstern

999,00 € netto | 1.188,81 € brutto

Fracht: 79,00 € netto | 94,01 € Brutto

Als Zubehör erhältlich: netto € / brutto €
Art-Nr. 3898011 + Farbe S. 106 79,95 95,14
 Liegenbezug Frottee für Pedro



Wählen Sie aus über 24 verschiedenen Bezugfarben Ihre persönliche Lieblingsfarbe aus!
 Siehe Seite 22

Technische Daten:

Polster Dicke/Farbe:	70 mm / weiß/aqua
Sitzhöhe min/max:	550-710 mm
Breite min/max:	560-790 mm
Länge min/max:	1780-1900 mm
Standfuß Ø:	590 mm
Tragkraft:	200 kg
Gewicht:	60 kg

Fußpflegeliege „Lifter“ Art-Nr. 30302



netto
929,00 €



Neigungs-
winkel 50°



Neigungs-
winkel 90°



Art-Nr. 30111
Fußschalter optional

Beschreibung:

- Höhenverstellbar durch **1 Motor**.
 - Metallbasis ist silbergrau
 - Beinstützen sind durch Gasdruckfedern unabhängig voneinander in der Höhe verstellbar
 - Fußstützen sind ausziehbar
 - Armlehnen auf Knopfdruck um 6 cm höhenverstellbar
 - Neigungsverstellung: Rücken 60°-80°, Fußteil 85°
- Ausgeliefert wird die Liege mit einer Handbedienung
Der Fußschalter ist eine Option

929,00 € netto 1.105,51 € brutto

Fracht: 79,00 € netto 94,11 € brutto

Als Zubehör erhältlich:

Art-Nr. 3894011 + Farbe S. 106

Liegenbezug Frottee für Lifter

Art-Nr. 30111

Fußschalter für elektrische Verstellung

netto € brutto €

79,95 95,14

59,00 70,21



Wählen Sie aus über 24
verschiedenen Bezug-
farben Ihre persönliche
Lieblingsfarbe aus!
Siehe Seite 22

Technische Daten:

Polster Dicke/Farbe:	70 mm / weiß
Sitzhöhe min/max:	600-800 mm
Breite min/max:	560-740 mm
Länge min/max:	1840-1960 mm
Standfuß LxB:	700 x 500 mm
Tragkraft:	170 kg
Gewicht:	91 kg
Volt/Hz/Watt:	input 220-240/50/50 output 24V

Fußpflegeliege „Armando“
Art-Nr. 30300 weiß
Art-Nr. 30306 aqua



netto
1.899,00 €
 Leasing, 48 M.
49,94 €



Neigungs
 winkel 80°

- Heizung möglich
 - Rollen möglich
 - Fuß-
kontroller möglich
- Made in Germany

Neigungs
 winkel 90°



90°
 schwenkbar

Beschreibung

- kompakter und platzsparender Fußpflegestuhl
- ausgestattet mit **3 Motoren** für Höhenverstellung, Sitzneigungs-
verstellung und Rückenverstellung.
- Rückenlehne ist stufenlos verstellbar und kann bis zur Waagerechten
abgesenkt werden.
- Armlehnen sind gepolstert und lassen sich nach oben abklappen,
um den seitlichen Einstieg zu erleichtern.
- Neigungsverstellung: Rücken 80°, Fußteil 90°
- Beinstützen sind individuell einstellbar, über eine Gasdruckfeder zu ver-
stellen und können bis zur Waagerechten einzeln angehoben werden
- Fußteile um 90° nach außen schwenkbar
- Beinteile können bis zur Waagerechten einzeln angehoben werden.
Ausgeliefert wird die Liege mit einer Handbedienung.
Der Fußschalter ist eine Option.



Art-Nr. 301312
 Fußschalter optional

1.899,00 € netto 2.259,81 € brutto
 Fracht: 79,00 € netto 94,01 € brutto

Als Zubehör erhältlich:	netto €	brutto €
Art-Nr. 3898011 + Farbe S. 106		
Liegenbezug Frottee für Armando	79,95	95,14
Art-Nr. 301312		
Fußschalter für elektrische Verstellung	149,00	177,31
Art-Nr. 39111492		
Rollen für Fußpflegeliegen	79,00	94,01
Art-Nr. 30263		
Heizung für Fußpflegeliegen, 2-tlg.	359,00	427,21
Art-Nr. 39110790		
Fußauflage Vinyl	24,95	29,69



Wählen Sie aus über 24
 verschiedenen Bezug-
 farben Ihre persönliche
 Lieblingsfarbe aus!
 Siehe Seite 22

Technische Daten:

Polster Dicke/Farbe:	70 mm / weiß/aqua
Sitzhöhe min/max:	600-910 mm
Breite min/max:	550-790 mm
Länge min/max:	1780-1900 mm
Standfuß LxB:	580x900 mm
Tragkraft:	200 kg
Gewicht:	70 kg
Volt/Hz/Watt:	input 220-240/50/50 output 24V

Fußpflegeliege „Select“ Art-Nr. 3129



netto
1.599,00 €
Leasing, 48 M.
42,05 €




Neigungs-
winkel 85°


Neigungs-
winkel 90°

-  Heizung
möglich
-  Rollen
möglich
-  Fuß-
kontrolller
möglich



Beschreibung:

- **3-motorige** vollelektrische Fußpflegeliege, verkleidet
 - Rückenteil elektrisch bis zur Waagerechten absenkbar
 - Fußteile manuell verstellbar
 - Armlehnen passen sich der Liegenposition automatisch an und sind zusätzlich manuell abklappbar.
 - Neigungsverstellung: Rücken 85°, Fußteil 90°
 - elektrisch einstellbare Kippfunktion (wie Knierolle)
 - Fußteile ausziehbar
 - Kopfstütze abnehmbar, höhenverstellbar
 - mit pflegeleichten Softpolstern.
- Ausgeliefert wird die Liege mit einer Handbedienung. Der Fußschalter ist eine Option



Art-Nr. 39111492
Rollen optional



Art-Nr. 30131
Fußschalter optional

1.599,00 € netto 1.902,81 € brutto

Fracht: 79,00 € netto 94,01 € brutto

Als Zubehör erhältlich:

Art-Nr. 3894011 + Farbe S. 106 Liegenbezug Frottee für Select	79,95	95,14
Art-Nr. 30131 Fußschalter für elektrische Verstellung	119,00	141,61
Art-Nr. 39111429 Rollen für Fußpflegeliegen	79,00	94,01
Art-Nr. 30263 Heizung für Fußpflegeliegen, 2-tlg.	359,00	427,21
Art-Nr. 39110790 Fußauflage Vinyl	24,95	29,69



Wählen Sie aus über 24 verschiedenen Bezugsfarben Ihre persönliche Lieblingsfarbe aus!
Siehe Seite 22

Technische Daten:

Polster Dicke/Farbe:	90 mm / weiß
Sitzhöhe min/max:	580-900 mm
Breite min/max:	580-800 mm
Länge min/max:	1850-2070 mm
Standfuß LxB:	1050 x 570 mm
Tragkraft:	200 kg
Gewicht:	91 kg
Volt/Hz/Watt:	input 220-240/50/50 output 24V

Fußpflegeliege „Diego“ Art-Nr. 3126



netto
1.859,00 €
Leasing, 48 M.
48,89 €



Neigungs-
winkel 85°

- Heizung
möglich Made
in
Germany
- Rollen
möglich
- Fuß-
kontrollier
möglich

Neigungs-
winkel 65°



Beschreibung

- Sehr stabile elektrische Fußpflegeliege.
 - elektrisches System mit **3 Motoren** stellt die Höhe der Liege, die Neigung der Rückenlehne und die Neigung des Sitzes ein
 - Neigungsverstellung: Rücken 85°, Fußteil 65°
 - Die Beinstützen sind individuell einstellbar, die Fußteile sind um 90° nach außen schwenkbar und über einen Gasfederzug zu verstellen
 - separates Kopfkissen mit darunter befindlichem Nasenloch.
 - Die Armlehnen passen sich der Sitzneigung und Rückenverstellung automatisch an
- Ausgeliefert wird die Liege mit einer Handbedienung.
Der Fußschalter ist eine Option



Art-Nr. 39111492
Rollen optional



Art-Nr. 30131
Fußschalter optional

1.859,00 € netto 2.212,21€ brutto

Fracht: 99,00 € netto 117,81 € brutto

Als Zubehör erhältlich:	netto €	brutto €
Art-Nr. 3896011 + Farbe S. 106		
Liegenbezug Frottee für Diego	79,95	95,14
Art-Nr. 30131		
Fußschalter für elektrische Verstellung	119,00	141,61
Art-Nr. 39111429		
Rollen für Fußpflegeliegen	79,00	94,01
Art-Nr. 30263		
Heizung für Fußpflegeliegen, 2-tlg.	359,00	427,21
Art-Nr. 39110790		
Fußauflage Vinyl	24,95	29,69



Wählen Sie aus über 24 verschiedenen Bezugfarben Ihre persönliche Lieblingsfarbe aus!
Siehe Seite 22

Technische Daten:

Polster Dicke/Farbe:	90 mm / weiß
Sitzhöhe min/max:	630-950 mm
Breite min/max:	570-800 mm
Länge min/max:	1920-2070 mm
Standfuß LxB:	1090 x 580 mm
Tragkraft:	180 kg
Gewicht:	90 kg
Volt/Hz/Watt:	input 220-240/50/50 output 24V

Fußpflegeliege „Diego Deluxe“ Art-Nr. 31260



netto
1.999,00 €
Leasing, 48 M.
52,57 €



Neigungs-
winkel 85°

Neigungs-
winkel 65°

-  Heizung möglich 
-  Rollen möglich
-  Fuß-
kontrollier
möglich



Beschreibung

- Sehr stabile elektrische Fußpflegeliege.
- elektrisches System mit **5 Motoren** verstellt die Höhe der Liege, die Neigung der Rückenlehne und des Sitzes sowie die beiden Bein-
teile
- Neigungsverstellung: Rücken 85°, Fußteil 65°
- Die Beinstützen sind individuell einstellbar, die Fußteile sind um 90°
nach außen schwenkbar und über einen Motor zu verstellen
- separates Kopfkissen mit darunter befindlichem Nasenloch.
- Die Armlehnen passen sich der Sitzneigung und Rückenverstellung
automatisch an
- Ausgeliefert wird die Liege mit einer Handbedienung.
Der Fußschalter ist eine Option



Art-Nr. 39111492
Rollen optional



Art-Nr. 30151
Fußschalter optional

1.999,00 € netto 2.378,81 € brutto
Fracht: 99,00 € netto 117,81 € brutto

Als Zubehör erhältlich:	netto €	brutto €
Art-Nr. 3896011 + Farbe S. 106 Liegenbezug Frottee für Diego Deluxe	79,95	95,14
Art-Nr. 30151 Fußschalter für elektrische Verstellung	179,00	213,01
Art-Nr. 3460305 Rollen für Fußpflegeliegen	59,95	71,34
Art-Nr. 30263 Heizung für Fußpflegeliegen, 2-tlg.	359,00	427,21
Art-Nr. 39110790 Fußauflage Vinyl	24,95	29,69



Wählen Sie aus über 24
verschiedenen Bezug-
farben Ihre persönliche
Lieblingsfarbe aus!
Siehe Seite 22

Technische Daten:

Polster Dicke/Farbe:	90 mm / weiß
Sitzhöhe min/max:	630-950 mm
Breite min/max:	570-800 mm
Länge min/max:	1920-2070 mm
Standfuß LxB:	1090 x 580 mm
Tragkraft:	180 kg
Gewicht:	99 kg
Volt/Hz/Watt:	input 220-240/50/50 output 24V

Fußpflegeliege „Rodeo“ Art-Nr. 3125



netto
2.299,00 €
Leasing, 48 M.
60,46 €



120°
drehbar

Neigungs
winkel 85°

120°
drehbar

Neigungs
winkel 85°

-  Heizung möglich
 -  Rollen möglich
 -  Fuß-
kontroller möglich
- Made in Germany



Beschreibung

- Sehr stabile elektrische Fußpflegeliege
 - Das elektrische System mit **3 Motoren** erlaubt Ihnen die Höhe der Liege, die Neigung der Rückenlehne und der Sitzfläche zu verstellen
 - Die Beinstützen sind individuell über einen Gasfederzug einstellbar
 - Kopfteil kann in der Höhe verstellt werden
 - Neigungsverstellung: Rücken 85°, Fußteil 85°
 - Die Armlehnen passen sich der Sitzneigung und Rückenverstellung automatisch an
 - Die Beinstützen können in der Länge reguliert werden und sind einzeln zu verstellen
 - im Radius 120° nach links und 120° nach rechts drehbar
- Ausgeliefert wird die Liege mit einer Handbedienung.
Der Fußschalter ist eine Option

2.299,00 € netto 2.735,81 € brutto
Fracht: 79,00 € netto 94,01 € Brutto

Als Zubehör erhältlich:	netto €/	brutto €
Art-Nr. 3894011 + Farbe S. 106 Liegenbezug Frottee für Rodeo	79,95	95,14
Art-Nr. 30131 Fußschalter für elektrische Verstellung	119,00	141,61
Art-Nr. 39111492 Rollen für Fußpflegeliegen	79,00	94,01
Art-Nr. 30263 Heizung für Fußpflegeliegen, 2-tlg.	359,00	427,21
Art-Nr. 39110790 Fußauflage Vinyl	24,95	29,69



Art-Nr. 39111492
Rollen optional



Art-Nr. 30131
Fußschalter optional



Wählen Sie aus über 24 verschiedenen Bezugfarben Ihre persönliche Lieblingsfarbe aus!
Siehe Seite 22

Technische Daten:

Polster Dicke/Farbe:	70 mm / weiß
Sitzhöhe min/max:	590-890 mm
Breite min/max:	570-810 mm
Länge min/max:	1860-2070 mm
Standfuß LxB:	1000 x 780 mm
Tragkraft:	180 kg
Gewicht:	92 kg
Volt/Hz/Watt:	input 220-240/50/50 output 24V

Fußpflegeliege „Rodeo Deluxe“ Art-Nr. 31250



netto
2.668,00 €
Leasing, 48 M.
70,16 €



Neigungs-
winkel 85°

120°
drehbar

120°
drehbar

-  Heizung möglich  Made in Germany
-  Rollen möglich
-  Fuß-
kontroller möglich

Neigungs-
winkel 65°

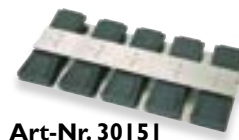


Beschreibung

- Sehr stabile elektrische Fußpflegeliege
 - Das elektrische System mit **5 Motoren** erlaubt Ihnen die Höhe der Liege, die Neigung der Rückenlehne, der Sitzfläche und die Beinteile zu verstellen
 - Die Beinstützen sind individuell elektrisch einstellbar
 - Kopfteil kann in der Höhe verstellt werden
 - Neigungsverstellung: Rücken 85°, Fußteil 65°
 - Die Armlehnen passen sich der Sitzneigung und Rückenverstellung automatisch an
 - Die Beinstützen können in der Länge reguliert werden
 - im Radius 120° nach links und 120° nach rechts drehbar
- Ausgeliefert wird die Liege mit einer Handbedienung.
Der Fußschalter ist eine Option



Art-Nr. 39111492
Rollen optional



Art-Nr. 30151
Fußschalter optional

2.668,00 € netto 3.174,92 € brutto
Fracht: 79,00 € netto 94,01 € brutto

Als Zubehör erhältlich:

	netto €/	brutto €
Art-Nr. 3894011 + Farbe S. 106 Liegenbezug Frottee für Rodeo Deluxe	79,95	95,14
Art-Nr. 30151 Fußschalter für elektrische Verstellung	179,00	213,01
Art-Nr. 39111492 Rollen für Fußpflegeliegen	79,00	94,01
Art-Nr. 30263 Heizung für Fußpflegeliegen, 2-tlg.	359,00	427,21
Art-Nr. 39110790 Fußauflage Vinyl	24,95	29,69



Wählen Sie aus über 24 verschiedenen Bezugfarben Ihre persönliche Lieblingsfarbe aus!
Siehe Seite 22

Technische Daten:

Polster Dicke/Farbe:	70 mm / weiß
Sitzhöhe min/max:	590-890 mm
Breite min/max:	570-810 mm
Länge min/max:	1860-2070 mm
Standfuß LxB:	1000 x 780 mm
Tragkraft:	180 kg
Gewicht:	99 kg
Volt/Hz/Watt:	input 220-240/50/50 output 24V

Fußpflegeliege „Rodolux“ Art-Nr. 3132



netto
1.999,00 €
Leasing, 48 M.
52,57 €



Neigungs-
winkel 85°

Heizung
möglich Made
in
Germany

Rollen
möglich

Fuß-
kontrolller
möglich

Neigungs-
winkel 65°



Beschreibung

- Das elektrische System mit **5 Motoren** erlaubt Ihnen die Höhe der Liege, die Neigung der Rückenlehne und des Sitzes, sowie die beiden Beinstützen zu verstellen
 - Liege mit einem sicheren und stabilen Design, die großen Komfort bietet und bequem ist.
 - Beinstützen sind individuell einstellbar: d.h. die Fußteile sind um 90° nach außen schwenkbar und elektrisch zu verstellen.
 - Kopfteil hat ein Nasenloch.
 - Neigungsverstellung: Rücken 85°, Fußteil 65°
 - Armlehnen passen sich der Sitzneigung und Rückenverstellung automatisch an.
- Ausgeliefert wird die Liege mit einer Handbedienung.
Der Fußschalter ist eine Option

1.999,00 € netto 2.378,11 € brutto

Fracht: 99,00 € netto 117,81 € brutto

Als Zubehör erhältlich:

	netto €	brutto €
Art-Nr. 3894011 + Farbe S. 106 Liegenbezug Frottee für Rodolux	79,95	95,14
Art-Nr. 30151 Fußschalter für elektrische Verstellung	179,00	213,01
Art-Nr. 39111492 Rollen für Fußpflegeliegen	79,00	94,01
Art-Nr. 30263 Heizung für Fußpflegeliegen, 2-tlg.	359,00	427,21
Art-Nr. 39110790 Fußauflage Vinyl	24,95	29,69



Art-Nr. 39111492
Rollen optional



Art-Nr. 30151
Fußschalter optional



Wählen Sie aus über 24 verschiedenen Bezugfarben Ihre persönliche Lieblingsfarbe aus! Siehe Seite 22

Technische Daten:

Polster Dicke/Farbe:	70 mm / weiß-grün
Sitzhöhe min/max:	630-960 mm
Breite min/max:	570-820 mm
Länge min/max:	1860-2100 mm
Standfuß LxB:	1050 x 580 mm
Tragkraft:	180 kg
Gewicht:	95 kg
Volt/Hz/Watt:	input 220-240/50/50 output 24V



netto €
1.999,00 €
Leasing, 48 M.
52,57 €



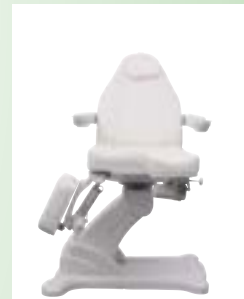
Neigungs-
winkel 85°

120°
drehbar

120°
drehbar

- Heizung
möglich
- Made
in
Germany
- Rollen
möglich
- Fuß-
kontrollier
möglich

Neigungs-
winkel 65°



Beschreibung

- **5 Motoren** bieten Ihnen folgende Möglichkeiten der elektrischen Verstellung: Höhe der Liege, die Neigung der Rückenlehne, die Neigung des Sitzfläche und die beiden Fußstützen
- Für die Fußstützen gibt es eine aufsteckbare Schale, ideal für Naß-technik oder zum Ablegen von Instrumenten
- Fußstützen sind zusätzlich um 90° nach außen schwenkbar
- im Radius 120° nach links und 120° nach rechts drehbar
- Im Rückenteil ist ein Nasenloch eingearbeitet
- Neigungsverstellung: Rücken 85°, Fußteil 65°
- Armlehnen passen sich der Sitzneigung automatisch an und sind oben und unten gepolstert
- Zusätzliche Maniküreschalen für die Armlehnen, im Lieferumfang enthalten

Ausgeliefert wird die Liege mit einer Handbedienung.
Der Fußschalter ist eine Option.

1.999,00 € netto 2.378,81 € brutto
Fracht: 99,00 € netto 117,81 € brutto

Als Zubehör erhältlich:

Art-Nr. 3896011 + Farbe S. 106 Liegenbezug Frottee für Ronny	79,95	95,14
Art-Nr. 30151 Fußschalter für elektrische Verstellung	179,00	213,01
Art-Nr. 39111492 Rollen für Fußpflegeliegen	79,00	94,01
Art-Nr. 30263 Heizung für Fußpflegeliegen, 2-tlg.	359,00	427,21
Art-Nr. 39110790 Fußauflage Vinyl	24,95	29,69



Art-Nr. 39111492
Rollen optional



Art-Nr. 30151
Fußschalter optional



Wählen Sie aus über 24 verschiedenen Bezugfarben Ihre persönliche Lieblingsfarbe aus!
Siehe Seite 22

Technische Daten:

Polster Dicke/Farbe:	75 mm / weiß
Sitzhöhe min/max:	590-900 mm
Breite min/max:	570-810 mm
Länge min/max:	1820-1970 mm
Standfuß LxB:	1000 x 780 mm
Tragkraft:	180 kg
Gewicht:	102 kg
Volt/Hz/Watt:	input 220-240/50/50 output 24V



Fußpflegekabine „Pedro“ bestehend aus:

- | | |
|--|----------|
| Art-Nr. 312200 Fußpflegestuhl „Pedro“ | Seite 88 |
| Art-Nr. 3050 Gerätewagen „Duo de Luxe“ | Seite 33 |
| Art-Nr. 3213 Lupenlampe „Ruby 3“ | Seite 36 |
| Art-Nr. 304812 Rollhocker, Sattelsitz-Hocker „Jenny“ | Seite 32 |

Summe bei Bestellung einzelner Artikel ~~1.376,00 €~~
 Ihr Kompletstudio für nur:

1.199,00 € netto 1.426,81 € brutto

Fracht: 99,00 € netto 117,81 € brutto



www.porta-kosmetik.de

netto
1.199,00 €
 Leasing, 48 M.
31,53 €





Fußpflegekabine „Lifter“ bestehend aus:

- | | |
|--|----------|
| Art-Nr. 30302 Fußpflegestuhl „Lifter“ | Seite 89 |
| Art-Nr. 3050 Gerätewagen „Duo de Luxe“ | Seite 33 |
| Art-Nr. 3213 Lupenlampe „Ruby 3“ | Seite 36 |
| Art-Nr. 304812 Rollhocker; Sattelsitz-Hocker „Jenny“ | Seite 32 |

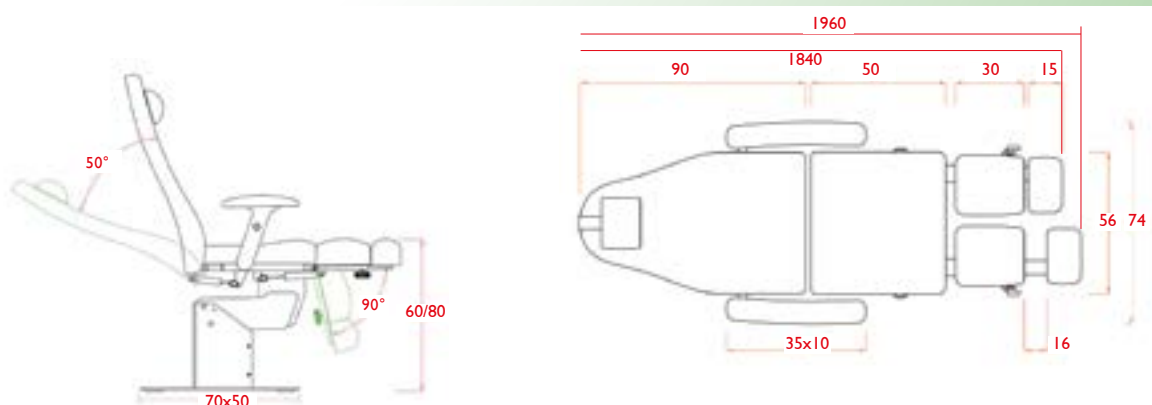
Summe bei Bestellung einzelner Artikel ~~1.376,00 €~~
Ihr Kompletstudio für nur:

1.259,00 € netto 1.498,21 € brutto
Fracht: 99,00 € netto 117,81 € brutto



www.porta-kosmetik.de

netto
1.259,00 €
Leasing, 48 M. ab
33,11 €



Fußpflegekabine „Armando“ Art-Nr. 31034



Fußpflegekabine „Armando“ bestehend aus:

Art-Nr. 30300 Fußpfegeliège „Armando“	Seite 90
Art-Nr. 3050 Gerätewagen „Duo de Luxe“	Seite 33
Art-Nr. 3213 Lupenlampe „Ruby 3“	Seite 36
Art-Nr. 304812 Rollhocker, Sattelsitz-Hocker „Jenny“	Seite 32

Summe bei Bestellung einzelner Artikel ~~2.376,00 €~~
Ihr Komplettstudio für nur:

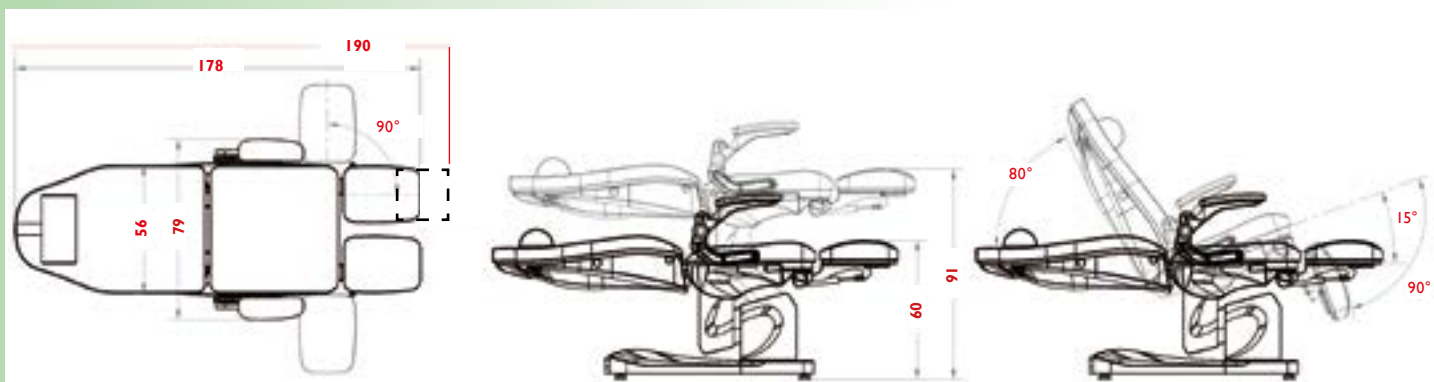
2.179,00 € netto 2.593,01 € brutto

Fracht: 99,00 € netto 117,81 € brutto



www.porta-kosmetik.de

netto
2.179,00 €
Leasing, 48 M.
57,30 €





Fußpflegekabine „Select“ bestehend aus:

- | | |
|--|----------|
| Art-Nr. 3129 Fußpflegeliege „Select“ | Seite 91 |
| Art-Nr. 3050 Gerätewagen „Duo de Luxe“ | Seite 33 |
| Art-Nr. 3213 Lupenlampe „Ruby 3“ | Seite 36 |
| Art-Nr. 304812 Rollhocker, Sattelsitz-Hocker „Jenny“ | Seite 32 |

Summe bei Bestellung einzelner Artikel ~~2.076,00 €~~
Ihr Kompletstudio für nur:

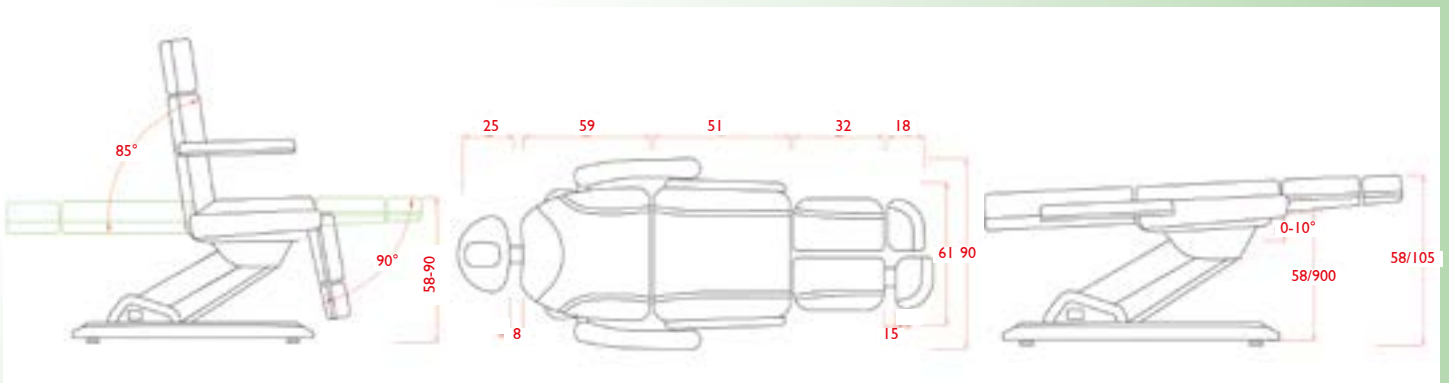
1.899,00 € netto 2.259,81 € brutto

Fracht: 99,00 € netto 117,81 € brutto



www.porta-kosmetik.de

netto
1.899,00 €
Leasing, 48 M.
49,94 €



Fußpflegekabine „Diego Deluxe“ Art-Nr. 320901



Kabine „Diego Deluxe“ bestehend aus:

Art-Nr. 31260 Fußpflegeliege „Diego Deluxe“	Seite 93
Art-Nr. 3050 Gerätewagen „Duo de Luxe“	Seite 33
Art-Nr. 3213 Lupenlampe „Ruby 3“	Seite 36
Art-Nr. 304812 Rollhocker, Sattelsitz-Hocker „Jenny“	Seite 32

Summe bei Bestellung einzelner Artikel ~~2.476,00 €~~
Ihr Komplettstudio für nur:

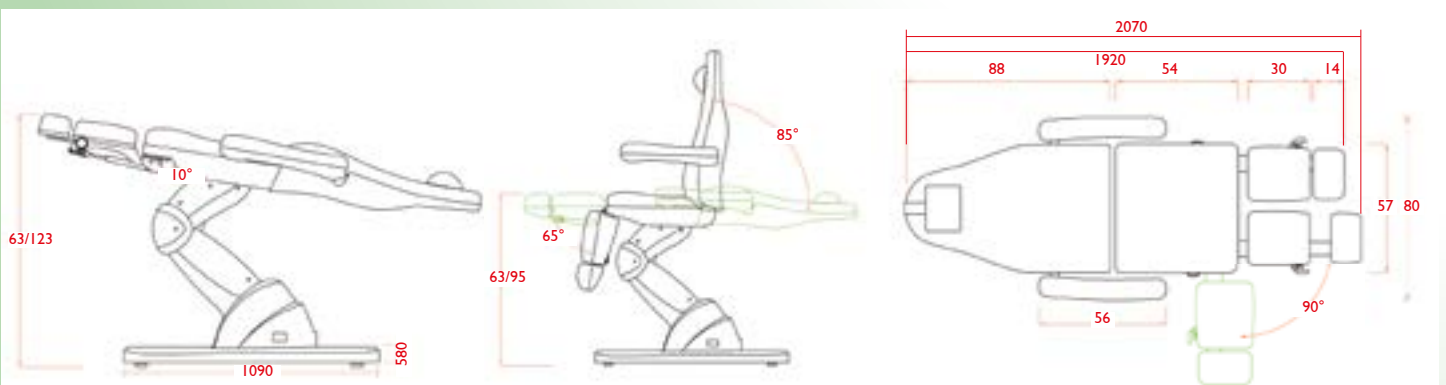
2.249,00 € netto 2.676,31 € brutto

Fracht: 99,00 € netto 117,81 € brutto



www.porta-kosmetik.de

netto
2.249,00 €
Leasing, 48 M.
59,14 €



Fußpflegekabine „Rodeo Deluxe“ Art-Nr. 32150



Fußpflegekabine „Rodeo Deluxe“ bestehend aus:

- | | |
|--|----------|
| Art-Nr. 31250 Fußpfeliege „Rodeo Deluxe“ | Seite 95 |
| Art-Nr. 3050 Gerätewagen „Duo de Luxe“ | Seite 33 |
| Art-Nr. 3213 Lupenlampe „Ruby 3“ | Seite 36 |
| Art-Nr. 304812 Rollhocker; Sattelsitz-Hocker „Jenny“ | Seite 32 |

Summe bei Bestellung einzelner Artikel ~~3.145,00 €~~

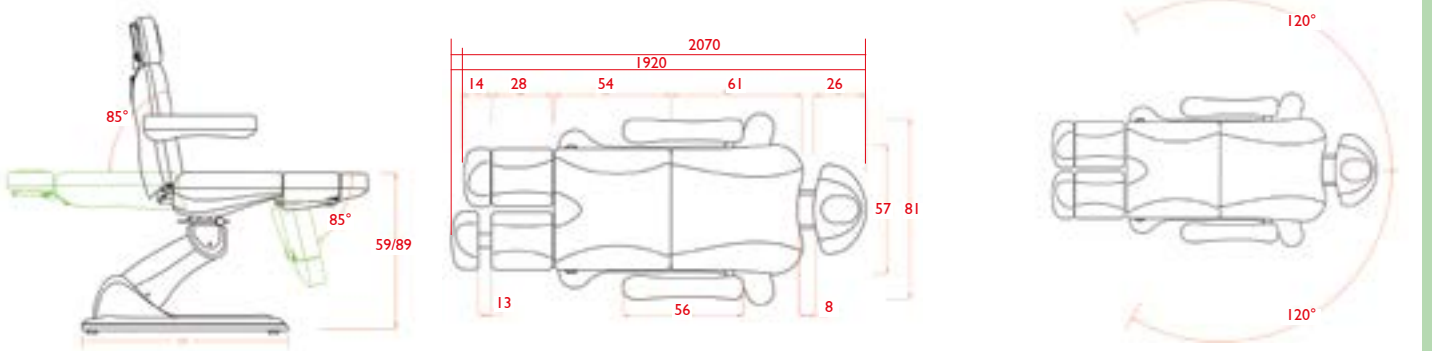
2.829,00 € netto 3.366,51 € brutto

Fracht: 99,00 € netto 117,81 € brutto



www.porta-kosmetik.de

netto
2.829,00 €
Leasing
74,40 €



Fußpflegekabine „Rodolux“ Art-Nr. 3221



Fußpflegekabine „Rodolux“ bestehend aus:

Art-Nr. 3132 Fußpflegeliege „Rodolux“	Seite 96
Art-Nr. 3050 Gerätewagen „Duo de Luxe“	Seite 33
Art-Nr. 3213 Lupenlampe „Ruby 3“	Seite 36
Art-Nr. 304812 Rollhocker, Sattelsitz-Hocker „Jenny“	Seite 32

Summe bei Bestellung einzelner Artikel ~~2.476,00 €~~
Ihr Komplettsstudio für nur:

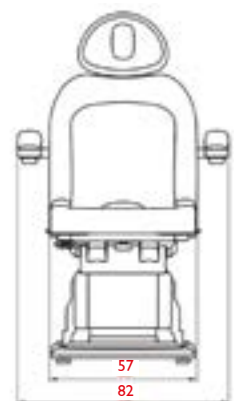
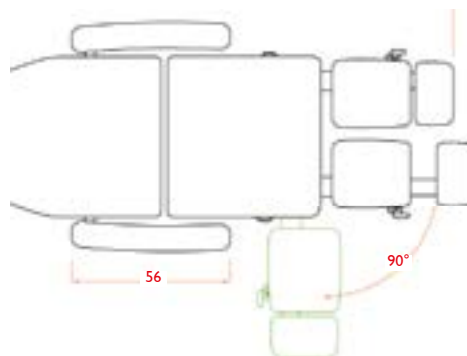
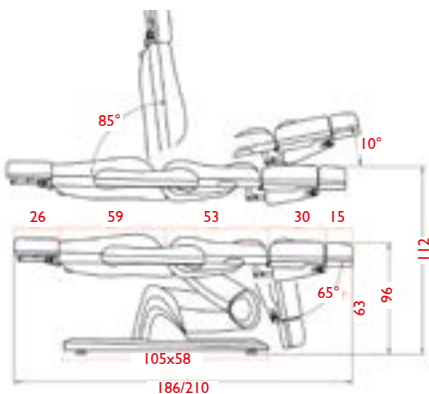
2.299,00 € netto 2.735,81 € brutto

Fracht: 99,00 € netto 117,81 € brutto



www.porta-kosmetik.de

netto
2.299,00 €
Leasing, 48 M.
60,46 €





Fußpflegekabine „Ronny“ bestehend aus:

- | | |
|---|-----------|
| Art-Nr. 3029 Fußpfegeliège „Ronny“ | Seite 97 |
| Art-Nr. 09653 Fußpflegergerät mit Absaugung „AIRTEC STAR“ | Seite 114 |
| Art-Nr. 6351 Praxisschrank, Fußpflegeschränk „Soft“ | Seite 120 |
| Art-Nr. 304812 Rollhocker, Sattel-Hocker „Jenny“ | Seite 32 |

Summe bei Bestellung einzelner Artikel ~~4.427,00 €~~
Ihr Komplettstudio für nur:

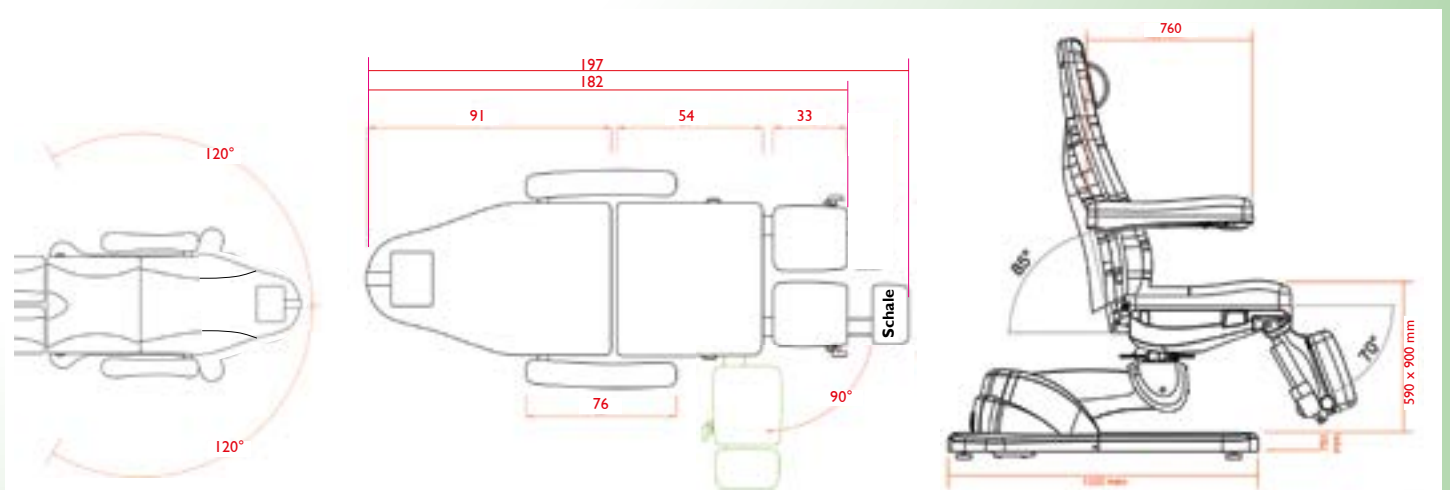
3.999,00 € netto 4.758,81 € brutto

Fracht: 99,00 € netto 117,81 € brutto



www.porta-kosmetik.de

netto €
ab 3.999,00
Leasing, 48 M.
105,17



Perfekte Bezüge mit Wohlfühlgarantie. Qualität der Frotteebezugsstoffe: Einseitiger Premium Frottee mit Oberfläche 100% schweißabsorbierende Baumwolle. Spezielles Schlingmuster für hohe Strapazierfähigkeit und superflauschiges Gefühl. Formstabil und farbecht auch nach vielen Wäschen, durch spezielles Hochdruckfärbe-Verfahren. Praktische und nützliche Details für Profis, wie Tunnelnaht und Kordelstopper. Einfaches Aufziehen und Passgenau selbst bei ungewöhnlichen Liegen- oder Hockerformen wie einem Reitersitz. Waschbar bis 90°C, empfohlen 60°C, trocknergeeignet. **Material:** 250 g/m², 80 % Baumwolle, 20 % Polyester.

Frottee - Farben

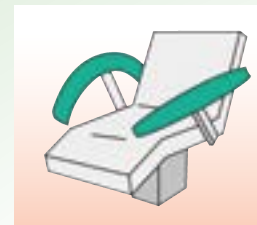


Velour - Farben



DAS FARBSYSTEM.

Bitte den jeweiligen Farbcode hinter die Artikelnummer setzen (z.B. 3210101-06 für AQUA). Alle Bezüge und Handtücher gibt es in den gleichen Farben und können damit optimal kombiniert werden.



Vierfach durch Gummizug und Klettverschluss verstellbar, dadurch passend für gängige Armlehnen.

ARMLEHNENBEZUG STANDARD

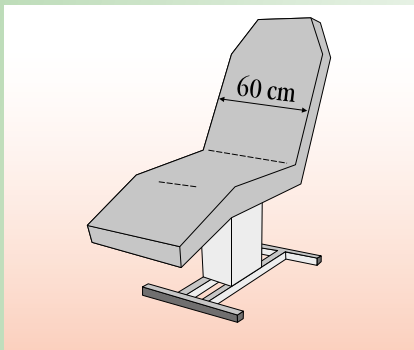
passend L: 30-70 cm, B: 5-15 cm

FROTTEE	netto €	brutto €
Art-Nr. 3211001+Farbe	14,99	17,83
VELOUR		
Art-Nr. 4210501+Farbe	16,99	20,21

ARMLEHNENBEZUG MAXI

passend L: 30-70 cm, B: 10-20 cm

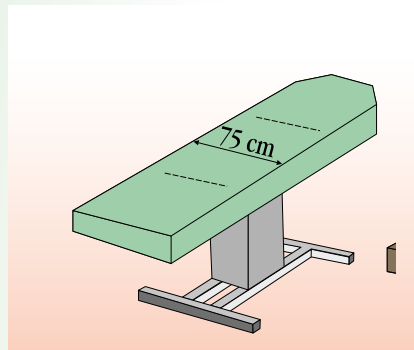
FROTTEE	netto €	brutto €
Art-Nr. 3210701+Farbe	16,99	20,21
VELOUR		
Art-Nr. 4210701+Farbe	19,99	23,78



KOSMETIKLIEGENBEZUG

passend für gängige Kosmetikstühle
L: 175-195 cm, B: 40-60 cm

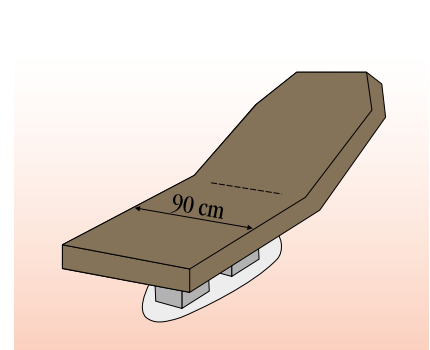
FROTTEE	netto €	brutto €
3210101+Farbe	34,99	41,64
VELOUR		
4213001+Farbe	44,99	53,54



MASSAGELIEGENBEZUG

passend für gängige Massageliegen
L: 175-195 cm, B: 55-75 cm

FROTTEE	netto €	brutto €
3210301+Farbe	39,99	47,59
VELOUR		
4214001+Farbe	49,99	59,48



WELLNESSLIEGENBEZUG

passend für gängige Wellnessliegen
L: 180-205 cm, B: 65-90 cm

FROTTEE	netto €	brutto €
3210801+Farbe	44,99	53,54
VELOUR		
4216001+Farbe	54,99	65,43

STIRNBAND STANDARD

5er Pack einfarbig
LxB: 70 x 5 cm

FROTTEE	netto €	brutto €
3000105+Farbe	14,99	17,83
VELOUR		
4324005+Farbe	16,99	20,21



STIRNBAND MAXI

5er Pack einfarbig
LxB: 70 x 9 cm

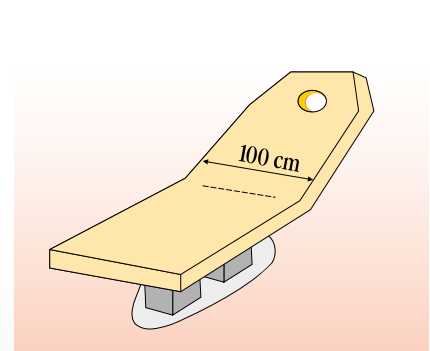
FROTTEE	netto €	brutto €
3000205+Farbe	16,99	20,21
VELOUR		
4326005+Farbe	19,99	23,78



PEDIKÜRELIEGENBEZUG

passend für gängige Fußpfegeliegen
Lehne+Sitzteil L: 115-150 cm, B: 50-70 cm

FROTTEE	netto €	brutto €
3210501+Farbe	54,99	65,44
VELOUR		
4242001+Farbe	64,99	77,34



SPA-LIEGENBEZUG

passend für gängige SPA-Liegen mit Nasenloch
L: 185-215 cm, B: 75-100 cm

FROTTEE	netto €	brutto €
3210901+Farbe	54,99	65,44
VELOUR		
4218001+Farbe	64,99	77,34



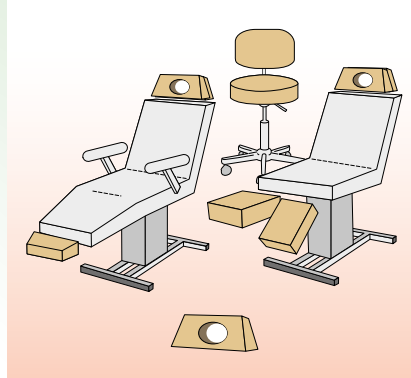
PATENTSPANNER

Gummiband mit Versteller und Clip-Verschluß 18 mm, zum formschönen Spannen des Liegenbezuges

4er-Pack **netto € brutto €**

3211304

10,99 13,08



**KOPFTEILBEZUG/
HOCKERBEZUG „MAXI“**

mit Nasenloch und Halsschal passend für größere Kopfteile von Liegen.

Ø: 38 – 50 cm

FROTTEE **netto € brutto €**

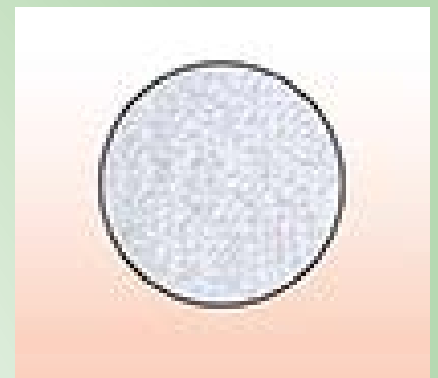
3200201+Farbe

16,99 20,21

VELOUR

4312101+Farbe

19,99 23,78



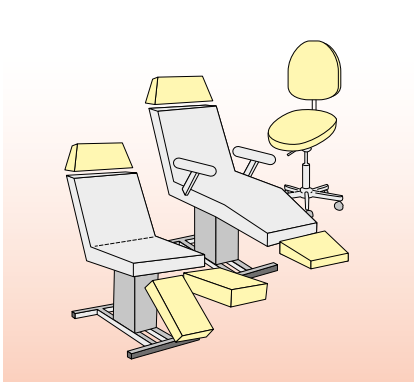
Abreinigungs-pad Profi „PADDY“

Maße: 10 cm Ø, 10er-Pack

FROTTEE **netto € brutto €**

3091010+Farbe

10,99 13,07



HOCKERBEZUG „MEGA“

passend für runde und rechteckige Grundformen. z.B. Bürostühle, Hocker u. Rückenlehnen, Fuß- und Kopfteile.

LxB: 45 x 65cm

FROTTEE **netto € brutto €**

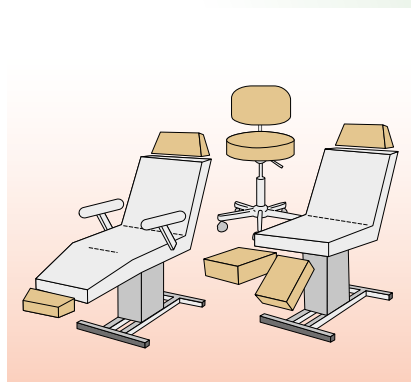
3220601+Farbe

16,99 20,22

VELOUR

4221001+Farbe

19,99 23,78



HOCKERBEZUG „MAXI“

passend für größere Hocker u. Rückenlehnen, Sattelhocker Kopf- o. Fußteile von Liegen. Ø: 38 – 50 cm

FROTTEE **netto € brutto €**

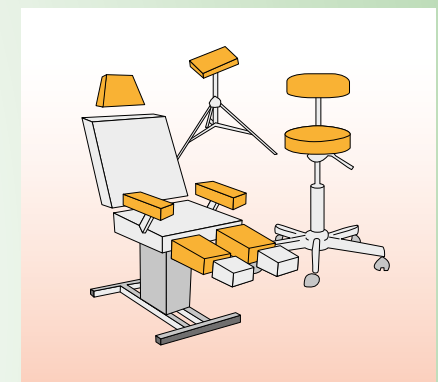
3200101+Farbe

10,99 13,08

VELOUR

4223001+Farbe

12,99 15,46



HOCKERBEZUG „MEDIUM“

passend für kleinere Hocker u. –lehnen, Stative, Sattelhocker, Kopf- o. Fußteile von Liegen. Ø: 28 – 42 cm

FROTTEE **netto € brutto €**

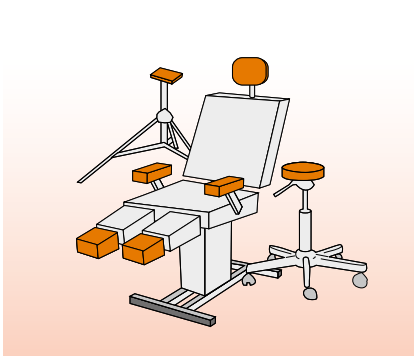
3220201 +Farbe

10,99 13,08

VELOUR

4225001+Farbe

12,99 15,46



HOCKERBEZUG „MINI“

passend für kleine Lehnen von Hockern, kleine Stative u. Armlehnen, Kopf- o. Fußteile von Liegen Ø: 15 – 25 cm

FROTTEE **netto € brutto €**

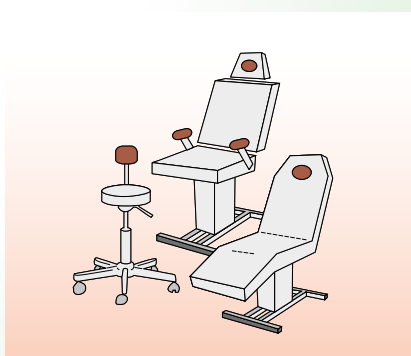
3220701 +Farbe

9,99 11,89

VELOUR

4227001+Farbe

10,99 13,08



HOCKERBEZUG „MICRO“

passend für sehr kleine Lehnen von Hockern u. Armlehnen sowie für die Kissen der Nasenlöcher Ø: 10 - 20 cm

FROTTEE **netto € brutto €**

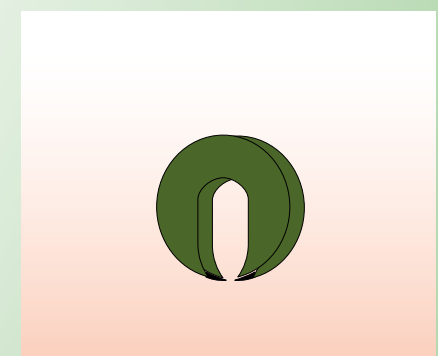
3200901 +Farbe

9,99 11,89

VELOUR

4229001+Farbe

10,99 13,08



KOPFRINGBEZUG

passend für alle gängigen Kopfringe und Hörnchen von Kosmetik-, Massage- und SPA-Liegen. Durch Klettverschluß zu sichern

FROTTEE **netto € brutto €**

3220101+Farbe

16,99 20,22

VELOUR

4281501+Farbe

19,99 23,78



FROTTEE-Farben



Velour - Farben

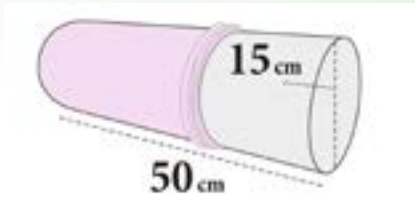


FROTTEKOLLEKTION - STARKE HANDTÜCHER:

Zweiseitiger 5 * Hotel Qualitätsfrottee mit 500 g/m², 100% Baumwolle, mit „Double Twist Technologie“ gewebt - dadurch extra flauschig und extrem saugfähig. Spezial Bordüren, formstabil – keine Knochenbildung. Durch Hochdruckfärbeverfahren selbst bei täglicher Kochwäsche farbstabil. Trocknergeeignet. Fünf verschiedene Größen, speziell für Beauty und Wellness sowie Hotelbedürfnisse zugeschnitten – ideal für alle Anwendungen.

Die Bezüge und Handtücher gibt es in den gleichen Farben, sie können so optimal kombiniert werden.

10% Maßtoleranz.

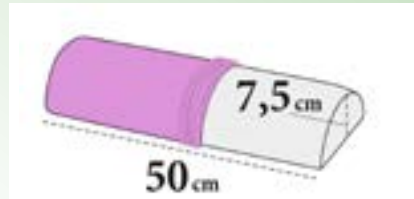


KNIEROLLE & BEZUG

ØxL: 15 cm x 50 cm

Knierolle reinweiß **netto € brutto €**
3401201 24,99 29,74

Bezug für Knierolle
 FROTTEE
3230101+Farbe 10,99 13,08
 VELOUR
4235501+Farbe 12,99 15,46



KNIESTÜTZE & BEZUG

HxL: 7,5 cm x 50 cm

Kniestütze reinweiß **netto € brutto €**
3401601 18,74 22,30

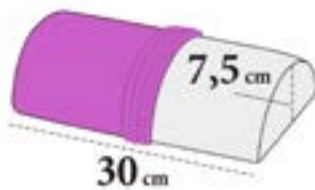
Bezug für Kniestütze
 FROTTEE
3230401+Farbe 10,99 13,08
 VELOUR
4233501+Farbe 12,99 15,46



STUDIO-HAND-PACK

2 dick gefütterte Handschuhe, z.B. für Paraffinbehandlungen, Handpackungen o. einfach zum wärmen, eingesteptes Futter

FROTTEE **netto € brutto €**
3502201+Farbe 16,99 20,22
 VELOUR
4334501+Farbe 19,99 23,79



HANDAUFLAGE & BEZUG

HxL: 7,5 cm x 30 cm

Handauflage reinweiß **netto € brutto €**
3401101 12,49 14,86

Bezug für Handauflage
 FROTTEE
3230301+Farbe 9,99 11,89
 VELOUR
4233301+Farbe 10,99 13,08



NACKENROLLE & BEZUG

Tropfenform HxL: 5,5cm x 27cm

Nackenrolle reinweiß **netto € brutto €**
3401401 9,99 11,88

Bezug für Nackenrolle
 FROTTEE
3230201+Farbe 9,99 11,88
 VELOUR
4232201+Farbe 10,99 13,08



STUDIO-FUSS-PACK

2 dick gefütterte Fußschuhe, z.B. für Paraffinbehandlungen, Fußpackungen o. einfach zum wärmen, eingesteptes Futter

FROTTEE **netto € brutto €**
3502101+Farbe 16,99 20,22
 VELOUR
4335501+Farbe 19,99 23,79



Fußmatte, Vinyl

bakterizid und fungizid - das heißt, Keime und Pilze können sich nicht darauf entwickeln. Abwaschbar, mit Desinfektionsmitteln für Fläche desinfizierbar, auch als Tischauflage geeignet.

Maße: 560 x 400 x 2 mm

Art-Nr. 39110790

24,95 € netto 29,69 € brutto

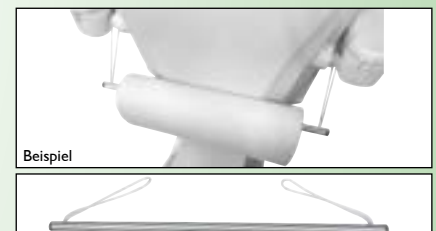


Ärztkepp

2-lagig, nassfest, perforiert auf 38 cm, Hülse Ø 42 mm, Rolle Ø 12 cm, BxL: 50 cm x 50 m

Art-Nr. 3460311

8,95 € netto 10,65 € brutto



Beispiel

Rollenhalter Ärztkepp

Zum Einhängen in die Armlehnen

Art-Nr. 39110907

24,95 € netto 29,69 € brutto

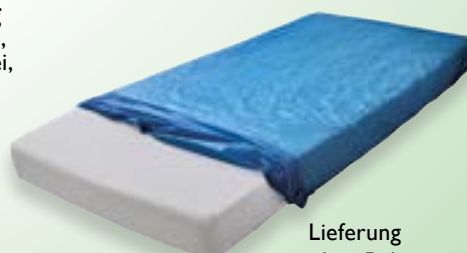
Liegenschoner mit Gummizug

verhindert die Durchnässung des Polsters, aus chloriertes Polyethylen (CPE) latexfrei, gehämmert, auch für Ölanwendungen

Maße: 210 x 90 x 20 cm

Art-Nr. 30160 blau 10 Stück

9,95 € netto 11,84 € brutto



Lieferung ohne Polster



Gesichtsauflage

Flauschig, weiche Einweg-Auflagen für Kopfstützen. Nasenschlitz aus Vlies.

Dicke Qualität, hygienisch,

Maße: ca. 40 x 30,5 cm, 100 Stk.

Art-Nr. 39111491

15,95 € netto 18,98 € brutto

Fußpflege-Absauggerät „AIRTEC PROFI“ Art-Nr. 39110858



Empfohlener Herstellerpreis:
~~1.250,00 € netto~~ 1.487,50 € brutto
Fracht: 9,00 € netto 10,71 € brutto

HAUSPREIS
netto
899,00 €
Leasing, 48 M.
23,64 €

Beschreibung:

Das „Airtec Profi“ verfügt über einen kraftvollen bürstenlosen Handstückmotor und hat eine Geschwindigkeit von 6.000-30.000 U/min. Durch das neu entwickelte wartungsfreie automatische Spannsystem wird der Fräser sicher gehalten und der Wechsel ist kinderleicht. Der Handstückmotor überträgt sehr hohe Fräskräfte und läuft vibrationsarm. Die Entkopplung des Absaugmotors vom Gehäuse macht das Gerät leise. Durch die spezielle Geräuschdämmtechnik liegt der Schallpegel unter 59 dbA. Frässtäube werden durch die praktische Ringabsaugung direkt am Fräser aufgenommen und im Feinstaubfilter zuverlässig abgeschieden.

Absaug-Steuergerät

- geneigtes bedienerfreundliches Bedienfeld
- Drehzahlregulierung in 1000er Schritten

- von 6.000 bis 30.000 U/min, Drehzahlstabil
 - digitale Drehzahlanzeige
 - Links/Rechtslauf
 - Folientastatur (Desinfektionsmittelbeständig)
 - leistungsstarker, leiser Absaugmotor (< 59dbA)
 - Absaugmotor separat abschaltbar
 - Handstückablage direkt am Gehäuse
- Handstück**
- 6.000-30.000 U/min
 - Automatisches Spannsystem
 - sehr hohe Drehmoment und Kraftübertragung, auch in unteren Drehzahlen
 - vibrationsarmer Lauf
 - Kugellager gekapselt
 - geringes Gewicht von Handstück und Schlauch
 - Handstück vollgekapselt (Aluminiumgehäuse)

Technische Daten:

Steuergerät:	
Volt/Hz:	230/50
Absaugung Watt:	550
Fräsmotor Watt:	30
Maße BxHxT:	273x141x186 mm
Maße BxHxT inkl. hervorstehender Teile:	310x142x235 mm
Gewicht:	4,25 kg
Handstück:	
Drehzahl U/min.:	6.000-30.000
Länge:	110 mm
Durchmesser:	17-25 mm
Automatikspannung:	ja
Gewicht:	130 g
Fräseraufnahme Ø:	2,35 mm

Als Zubehör erhältlich:

	netto €	brutto €
Art-Nr. 51150 Staubbeutel 10 Stk.	12,95	15,41
Art-Nr. 5179 Feinstaubfilter 1 Stk.	1,99	2,36
Art-Nr. 51790 Feinstaubfilter 10 Stk.	18,90	22,49
Art-Nr. 0970 Fußschalter	49,00	58,31



Art-Nr. 0970
Fußschalter



Art-Nr. 51150
Staubbeutel



Art-Nr. 5179
Feinstaubfilter



Abb. ähnlich



www.porta-kosmetik.de

netto
1.499,00 €
Leasing, 48 M.
39,42 €

bestehend aus:

- Art-Nr. 39110858** Fußpfleegerät/Absaugung „Airtec Profi“
- Art-Nr. 51150** Staubbeutel 10 Stk „Airtec Profi“
- Art-Nr. 0917** Fußpflegekoffer
- Art-Nr. 30460** Vierbeinhocker
- Art-Nr. 3097** Beinstütze „Stan“
- Art-Nr. 02091** Klemmleuchte mit Lupe „Berty LED“
- Art-Nr. 39111495** Halterung für Berty LED
- Art-Nr. 5099** Ultraschallreiniger „Ultra Clean“
- Art-Nr. 0529** Silomed Instrumentenpflege 500 ml
- Art-Nr. 0411-M** Handschuhe unsteril pf Gr. M
- Art-Nr. 0470** Desinfektionsbehälter für Fräser rund
- Art-Nr. 0471** Desinfektionswanne 1Liter für Instrumente
- Art-Nr. 0490** Klingentferner
- Art-Nr. 0416** Mundschutz 100 Stk I-lagig
- Art-Nr. 0482-20** Einmal-Klingen Nr. 20 steril
- Art-Nr. 0708** MyClean IN Instrumentendesinfektion 1000 ml
- Art-Nr. 0703** MyClean HB Händedesinfektion 150 ml
- Art-Nr. 0705** MyClean A Hautantiseptikum 250 ml
- Art-Nr. 0542** Octenisept 50 ml
- Art-Nr. 225RS/018** Hohlfräser glatt Gr. 018

- Art-Nr. 85RS/060** Walzenfräser Längs-/Querhieb Gr. 060
- Art-Nr. 648/020** Schleifkörper rosa Gr. 020
- Art-Nr. 640/050** Schleifkörper rosa Gr. 050
- Art-Nr. 650/028** Schleifkörper rosa Gr. 028
- Art-Nr. 0527-13** Schleifkappenträger Gr. 13
- Art-Nr. 0530-13** Schleifkappen Gr. 13, 10 Stk
- Art-Nr. 05001** Fräserreinigungsbürste aus Messingdraht
- Art-Nr. 0491** Fräserbehälter
- Art-Nr. 0483** Klingenhalter Nr. 4
- Art-Nr. 0489** Kopfschneider
- Art-Nr. 0479-13** Eckenzange
- Art-Nr. 0473** Löffelinstrument doppelt

Summe aller Einzelartikel

~~1.599,67 €~~ netto 1.903,60 € brutto

Fracht: 17,50 € netto 20,83 € brutto

Fußpflege-Absauggerät „AIRTEC SPEED“ Art-Nr. 0966



Ein- Ausschalter



Empfohlener Herstellerpreis:
~~1.350,00 € netto~~ 1.606,50 € brutto
Fracht: 9,00 € netto 10,71 € brutto

HAUSPREIS
netto
1.199,00 €
Leasing, 48 M.
31,53 €

Beschreibung:

Das Airtec Speed verfügt über einen modernen bürstenlosen Handstückmotor und hat eine Geschwindigkeit von 6.000-40.000 U/min. Der Tastschalter direkt am Handstück ermöglicht ein bequemes Ein- und Ausschalten des Gerätes. Das patentierte Kraftspannsystem gewährleistet einen sicheren Halt der Fräser und vibrationsarmen Lauf. Dank der ergonomischen und sehr schlanken Handstückform, ist sogar das Arbeiten in Stift-Haltung bequem möglich. Die Entkopplung des Absaugmotors vom Gehäuse macht das Gerät leise. Durch die spezielle Geräuschdämmtechnik liegt der Schallpegel unter 59 dbA. Frässtäube werden direkt am Fräser aufgenommen und im Feinstaubfilter zuverlässig abgeschieden.

Absaug-Steuergerät

- geneigtes bedienerfreundliches Bedienfeld
- Drehzahlregulierung in 1000er Schritten von 6.000-40.000U/min, Drehzahlstabilisierung
- digitale Drehzahlanzeige • Links/Rechtslauf
- Folientastatur Desinfektionsmittelbeständig
- leistungsstarker leiser Absaugmotor (< 59dBA)
- Absaugleistung separat abschaltbar
- Handstückablage direkt am Gehäuse

Handstück

- Ein- / Ausschalter direkt am Handstück
- 6.000-40.000 U/min integrierter Absaugkanal
- sehr hohe Drehmoment- und Kraftübertragung auch in den unteren Drehzahlen
- vibrationsarmer, leiser Lauf
- geringes Gewicht von Handstück und Schlauch

Technische Daten:

Steuergerät:	
Volt/Hz:	230/50
Absaugung Watt:	550
Fräsmotor Watt:	30
Maße BxHxT:	273x141x186 mm
Maße BxHxT inkl. her- vorstehender Teile:	310x142x235 mm
Gewicht:	4,5 kg
Handstück:	
Drehzahl U/min.:	6.000-40.000
Länge:	163 mm
Durchmesser:	17-22 mm
Automatikspannung:	ja
Gewicht:	148 g
Fräseraufnahme Ø:	2,35 mm

Als Zubehör erhältlich:

	netto €	brutto €
Art-Nr. 51150 Staubbeutel 10 Stk.	12,95	15,41
Art-Nr. 5179 Feinstaubfilter 1 Stk.	1,99	2,36
Art-Nr. 51790 Feinstaubfilter 10 Stk.	18,90	22,49
Art-Nr. 0970 Fußschalter	49,00	58,31



Art-Nr. 0970
Fußschalter



Art-Nr. 51150
Staubbeutel



Art-Nr. 5179
Feinstaubfilter

Fußpflegerausrüstung „Airtec Speed“ Art-Nr. 30903



Abb. ähnlich



www.porta-kosmetik.de

netto
1.799,00 €
Leasing, 48 M.
47,31 €

bestehend aus:

- Art-Nr. 0966** Fußpflegergerät/Absaugung „Airtec Speed“
- Art-Nr. 51150** Staubbeutel 10 Stk „Airtec Speed“
- Art-Nr. 0917** Fußpflegekoffer
- Art-Nr. 30460** Vierbeinhocker
- Art-Nr. 3097** Beinstütze „Stan“
- Art-Nr. 02091** Klemmleuchte mit Lupe „Berty LED“
- Art-Nr. 39111495** Halterung für Berty LED
- Art-Nr. 5099** Ultraschallreiniger „Ultra Clean“
- Art-Nr. 0529** Silomed Instrumentenpflege 500 ml
- Art-Nr. 0411-M** Handschuhe unsteril pf Gr. M
- Art-Nr. 0470** Desinfektionsbehälter für Fräser rund
- Art-Nr. 0471** Desinfektionswanne 1 Liter für Instrumente
- Art-Nr. 0490** Klingentferner
- Art-Nr. 0416** Mundschutz 100 Stk I-lagig
- Art-Nr. 0482-20** Einmal-Klingen Nr. 20 steril
- Art-Nr. 0708** MyClean IN Instrumentendesinfektion 1000 ml
- Art-Nr. 0703** MyClean HB Händedesinfektion 150 ml
- Art-Nr. 0705** MyClean A Hautantiseptikum 250 ml
- Art-Nr. 0542** Octenisept 50 ml
- Art-Nr. 225RS/018** Hohlfräser glatt Gr. 018

- Art-Nr. 85RS/060** Walzenfräser Längs-/Querhieb Gr. 060
- Art-Nr. 648/020** Schleifkörper rosa Gr. 020
- Art-Nr. 640/050** Schleifkörper rosa Gr. 050
- Art-Nr. 650/028** Schleifkörper rosa Gr. 028
- Art-Nr. 0527-13** Schleifkappenträger Gr. 13
- Art-Nr. 0530-13** Schleifkappen Gr. 13, 10 Stk
- Art-Nr. 05001** Fräserreinigungsbürste aus Messingdraht
- Art-Nr. 0491** Fräserbehälter
- Art-Nr. 0483** Klingenhalter Nr. 4
- Art-Nr. 0489** Kopfschneider
- Art-Nr. 0479-13** Eckenzange
- Art-Nr. 0473** Löffelinstrument doppelt

Summe aller Einzelartikel

~~1.899,67 €~~ netto **2.260,60 €** brutto

Fracht: 17,50 € netto 20,83 € brutto

Fußpflege-Absauggerät „AIRTEC STAR“ Art-Nr. 09653



HAUSPREIS
netto
1.299,00 €
Leasing, 48 M.
34,16 €

Beschreibung:

Das Fußpflegegerät „AIRTEC STAR“ ist ein hochwertiges Absauggerät für die professionelle Fußpflege. Lassen Sie sich von dem sehr leisen leistungsstarken bürstenlosen Absaugmotor überraschen. Frässtäube werden durch die Ringabsaugung direkt am Fräser aufgenommen und im Feinstaubfilter zuverlässig abgeschieden. Der leistungsstarke bürstenlose Handstückmotor ermöglicht eine Drehzahl von 6.000 bis 40.000 U/Min. Durch das neu entwickelte wartungsfreie automatische Spannsystem wird der Fräser sicher gehalten und der Wechsel ist kinderleicht. Der bürstenlose Handstückmotor überträgt sehr hohe Fräskräfte. Die Kugellager sind sicher gegen das Eindringen von Staub geschützt. Mit dem Schalter direkt am Handstück kann das Gerät bequem ein- und ausgeschaltet werden. Durch den bürstenlosen Absaugmotor ist das Gerät leicht und damit für die mobile Fußpflege besonders geeignet.

Absaug-Steuergerät

- Bürstenloser Absaugmotor (keine Kohlebürsten), geeignetes bedienerfreundliches Bedienfeld,
- Drehzahlregulierung in 1000er Schritten von 6.000-40.000U/min, Drehzahlstabil, digi-

- tale Drehzahlanzeige, • Links/Rechtslauf, • Folientastatur (Desinfektionsmittelbeständig), • leistungsstarker leiser Absaugmotor (< 55dBA Vollast), • 5-Stufen Absaugleistung und separat abschaltbar
- Handstückablage direkt am Gehäuse, **Handstück**
- 6.000-40.000 U/min, bürstenloser Handstückmotor,
- Automatisches Spannsystem,
- Ein-/Aus-Schalter,
- sehr hohe Drehmoment und Kraftübertragung auch in den unteren Drehzahlen,
- vibrationsarmer Lauf,
- Kugellager gekapselt,
- geringes Gewicht von Handstück und Schlauch, Edelstahl-Aufnahme für handelsübliche
- Fräser Handstück vollgekapselt (Aluminiumgehäuse)

Empfohlener Herstellerpreis:

~~1.499,00 € netto~~ 1.783,81 € brutto
Fracht: 9,00 € netto 10,71 € brutto

Technische Daten:

Steuergerät:	
Volt/Hz:	230/50
Absaugung Watt:	550
Fräsmotor Watt:	30
Maße BxHxT:	273x142x185 mm
Maße BxHxT inkl. hervorstehender Teile:	310x142x235 mm
Gewicht:	3,2 kg
Handstück:	
Drehzahl U/min.:	6.000-40.000
Länge:	128 mm
Durchmesser:	17-29 mm
Automatikspannung:	ja
Gewicht:	140 g
Fräseraufnahme Ø:	2,35 mm

Als Zubehör erhältlich:

	netto €	brutto €
Art-Nr. 5179 Feinstaubfilter 1 Stk.	1,99	2,36
Art-Nr. 51790 Feinstaubfilter 10 Stk.	18,90	22,49
Art-Nr. 0970 Fußschalter	49,00	58,31



Art-Nr. 0970
Fußschalter



Art-Nr. 5179
Feinstaubfilter

Erstausrüstung Fußpflege „Airtec Star“ Art-Nr. 30905



Abb. ähnlich



www.porta-kosmetik.de

netto
1.899,00 €
Leasing, 48 M.
49,94 €

bestehend aus:

Art-Nr. 09653	Fußpflegegerät/Absaugung „Airtec Star“
Art-Nr. 5179	Feinstaubfilter 5 Stück
Art-Nr. 0917	Fußpflegekoffer
Art-Nr. 30460	Vierbeinhocker
Art-Nr. 3097	Beinstütze „Stan“
Art-Nr. 02091	Klemmleuchte mit Lupe „Berty LED“
Art-Nr. 39111495	Halterung für Berty LED
Art-Nr. 5099	Ultraschallreiniger „Ultra Clean“
Art-Nr. 0529	Silomed Instrumentenpflege 500 ml
Art-Nr. 04111-M	Handschuhe unsteril pf Gr. M
Art-Nr. 0470	Desinfektionsbehälter für Fräser rund
Art-Nr. 0471	Desinfektionswanne 1Liter für Instrumente
Art-Nr. 0490	Klingenentferner
Art-Nr. 0416	Mundschutz 100 Stk 1-lagig
Art-Nr. 0482-20	Einmal-Klingen Nr. 20 steril
Art-Nr. 0708	MyClean IN Instrumentendesinfektion 1000 ml
Art-Nr. 0703	MyClean HB Händedesinfektion 150 ml
Art-Nr. 0705	MyClean A Hautantiseptikum 250 ml
Art-Nr. 0542	Octenisept 50 ml

Art-Nr. 225RS/018	Hohlfräser glatt Gr. 018
Art-Nr. 85RS/060	Walzenfräser Längs-/Querhieb Gr. 060
Art-Nr. 648/020	Schleifkörper rosa Gr. 020
Art-Nr. 640/050	Schleifkörper rosa Gr. 050
Art-Nr. 650/028	Schleifkörper rosa Gr. 028
Art-Nr. 0527-13	Schleifkappenträger Gr. 13
Art-Nr. 0530-13	Schleifkappen Gr. 13, 10 Stk
Art-Nr. 05001	Fräserreinigungsbürste aus Messingdraht
Art-Nr. 0491	Fräserbehälter
Art-Nr. 0483	Klingenhalter Nr. 4
Art-Nr. 0489	Kopfschneider
Art-Nr. 0479-13	Eckenzange
Art-Nr. 0473	Löffelinstrument doppelt

Summe aller Einzelartikel
~~1.996,67 €~~ **netto 2.376,03 € brutto**
Fracht: 17,50 € netto 20,83 € brutto

Fußpflege-Spraygerät „SPRAYTEC PROFI“ Art-Nr. 3971



HAUSPREIS
netto
1.090,00 €
Leasing, 48 M.
28,66 €

Beschreibung:

Die Vernebelung ist beim Spraytec Profi sehr fein. Die Drehzahl des modernen bürstenlosen Handstückmotors kann in 1000er Schritten bis 40.000 U/min mittels Digitaldisplay präzise eingestellt werden. Das patentierte Kraftspannsystem ermöglicht einen vibrationsarmen Lauf. Mit der Spülen-Funktion können Sie Haut- und Nagelreste von der Behandlungsstelle spülen. Mit der Trocknen-Funktion wird der Nagel in Sekundenschnelle getrocknet. Durch Einsatz des Fußschalters 0970 können Handstück und Spray separat abgeschaltet werden. Das Spraytec Profi verfügt über einen auswechselbaren Wasserfilter im Tank und eine automatische Reinigungsfunktion zur Vermeidung von Verstopfungen der Spraydüse. Der Einsatz von alkoholhaltigen Zusätzen ist nicht zugelassen.

Steuergerät

- bedienungsfreundliche Folientastatur
- leiser, leistungsstarker Kompressor
- digitale Drehzahlanzeige • Links/Rechtslauf
- Spraymenge stufenlos regelbar und abschaltbar
- feinste Vernebelung • Reinigungsfunktion
- abnehmbarer, auswaschbarer Tank mit Filter
- großes Tankvolumen 200ml
- Spülen-Funktion, Trocknen-Funktionen
- Handstückablage seitlich am Gerät

Handstück

- wartungsfreier, bürstenloser vollgekapselter EC-Motor • sehr hohes Drehmoment
- Geschwindigkeit: stufenlos - 40.000 U/min
- vibrationsarmer, leiser Lauf
- innen liegender Spraykanal
- glatter, leicht zu reinigender Schlauch

Empfohlener Herstellerpreis:

~~1.349,00 € netto~~ 1.605,31 € brutto
Fracht: 9,00 € netto 10,71 € brutto

Technische Daten:

Steuergerät:	
Volt/Hz:	230/50
Steuergerät Watt:	120
Fräsmotor Watt:	30
Maße BxHxT:	245x133x190 mm
Maße BxHxT inkl. hervorstehender Teile:	282x133x190 mm
Gewicht:	3,5 kg
Handstück:	
Drehzahl U/min.:	6.000-40.000
Länge:	143 mm
Durchmesser:	17-25 mm
Kraftspannsystem:	ja
Gewicht:	140 g
Fräseraufnahme Ø:	2,35 mm
EU-Medizinprodukt:	ja

Als Zubehör erhältlich:



Fußschalter
Art-Nr. 0970
49,00 € netto
58,31 € brutto



Wasserfilter
Art-Nr. 3497
2,90 € netto
3,45 € brutto



Wasserdichtung
Art-Nr. 4571
0,60 € netto
0,71 € brutto



Sprayflüssigkeit
AquaHy, 100ml
Art-Nr. 8555
16,95 € netto
20,17 € brutto



Auffangschale für die Nasstechnik
flexibel und faltbar
Art-Nr. 04690 weiß
Art-Nr. 04691 hellblau
35,00 € netto 41,65 € brutto

Erstausrüstung Fußpflege „Spraytec Profi“ Art-Nr. 30904



Abb. ähnlich



www.porta-kosmetik.de

netto
1.699,00 €
Leasing, 48 M.
44,68 €

bestehend aus:

- Art-Nr. 3971** Fußpflegegerät/Spray „Spraytec Profi“
- Art-Nr. 8555** Sprayflüssigkeit Aqua HY
- Art-Nr. 0917** Fußpflegekoffer
- Art-Nr. 30460** Vierbeinhocker
- Art-Nr. 3097** Beinstütze „Stan“
- Art-Nr. 02091** Klemmleuchte mit Lupe „Berty LED“
- Art-Nr. 39111495** Halterung für Berty LED
- Art-Nr. 5099** Ultraschallreiniger „Ultra Clean“
- Art-Nr. 0529** Silomed Instrumentenpflege 500 ml
- Art-Nr. 0411-M** Handschuhe unsteril pf Gr. M
- Art-Nr. 0470** Desinfektionsbehälter für Fräser rund
- Art-Nr. 0471** Desinfektionswanne 1Liter für Instrumente
- Art-Nr. 0490** Klingentferner
- Art-Nr. 0416** Mundschutz 100 Stk I-lagig
- Art-Nr. 0482-20** Einmal-Klingen Nr. 20 steril
- Art-Nr. 0708** MyClean IN Instrumentendesinfektion 1000 ml
- Art-Nr. 0703** MyClean HB Händedesinfektion 150 ml
- Art-Nr. 0705** MyClean A Hautantiseptikum 250 ml
- Art-Nr. 0542** Octenisept 50 ml
- Art-Nr. 225RS/018** Hohlfräser glatt Gr. 018

- Art-Nr. 85RS/060** Walzenfräser Längs-/Querhieb Gr. 060
- Art-Nr. 648/020** Schleifkörper rosa Gr. 020
- Art-Nr. 640/050** Schleifkörper rosa Gr. 050
- Art-Nr. 650/028** Schleifkörper rosa Gr. 028
- Art-Nr. 0527-13** Schleifkappenträger Gr. 13
- Art-Nr. 0530-13** Schleifkappen Gr. 13, 10 Stk
- Art-Nr. 05001** Fräserreinigungsbürste aus Messingdraht
- Art-Nr. 0491** Fräserbehälter
- Art-Nr. 0483** Klingenhalter Nr. 4
- Art-Nr. 0489** Kopfschneider
- Art-Nr. 0479-13** Eckenzange
- Art-Nr. 0473** Löffelinstrument doppelt

Summe aller Einzelartikel

~~1.792,67 €~~ netto 2.133,27 € brutto

Fracht: 17,50 € netto 20,83 € brutto

Spraygerät „SPRAYTEC LED-CHROME“ Art-Nr. 6529



HAUSPREIS
netto
1.449,00 €
Leasing, 48 M.
38,10 €

Beschreibung:

Das moderne Spraygerät SPRAYTEC LED-CHROME ist mit drei leistungsstarken Lichtquellen an der Handstückspitze ausgestattet und ermöglicht auch bei schlechtem Umgebungslicht ein angenehmes Arbeiten. Die Vernebelung ist sehr fein, so dass keimtötende Sprayflüssigkeiten ohne Alkoholzusatz verwendet werden können. Die Drehzahl des modernen bürstenlosen Motors kann in 1000er Schritten bis 40.000 U/min mittels Digitaldisplay präzise eingestellt werden. Das SPRAYTEC LED-CHROME verfügt über einen auswechselbaren Wasserfilter im Tank und eine automatische Reinigungsfunktion zur Vermeidung von Verstopfungen der Spraydüse. Das SPRAYTEC LED-CHROME ist mit einem superkleinen Chrome-Handstück mit Automatikspannung und 3 LEDs ausgestattet. Das Spraygerät arbeitet mit demineralisiertem Wasser. Der Spraystrahl ist variierbar und besonders fein. Der Einsatz von alkoholhaltigen Zusätzen ist nicht zugelassen.

Steuergerät

- sehr feine Vernebelung • Spraystrahl variierbar
- Digitaldisplay • Rechts/Linkslauf
- Abnehmbarer, auswaschbarer Tank mit Filter
- großes Tankvolumen 200ml
- demineralisiertes Wasser • automatische Reinigungsfunktion • Trocken/Spülenfunktion

Handstück

- handlich kleines Handstück mit 3 LED's
- Automatikspannung wartungsfrei
- bürstenloser vollgekapselter EC-Motor
- sehr hohes Drehmoment • Geschwindigkeit: in 1000er Schritten bis 40.000 U/min
- vibrationsarmer, leiser Lauf
- innenliegender Spraykanal
- glatter, leicht zu reinigender Schlauch

Empfohlener Herstellerpreis:

~~1.649,00 €~~ **1.449,00 € netto** 1.962,31 € brutto
Fracht: 9,00 € netto 10,71 € brutto

Technische Daten:

Steuergerät:	
Volt/Hz:	230/50
Steuergerät Watt:	120
Fräsmotor Watt:	30
Maße BxHxT:	245x133x190 mm
Maße BxHxT inkl. hervorstehernder Teile:	282x133x190 mm
Gewicht:	3,5 kg
Handstück:	
Drehzahl U/min.:	6.000-40.000
Länge:	116 mm
Durchmesser:	17-21 mm
Automatikspannung:	ja
Gewicht:	120 g
Fräseraufnahme Ø:	2,35 mm

Als Zubehör erhältlich:



Fußschalter
Art-Nr. 0970
49,00 € netto
58,31 € brutto



Wasserfilter
Art-Nr. 3497
2,90 € netto
3,45 € brutto



Wasserdichtung
Art-Nr. 4571
0,60 € netto
0,71 € brutto



Sprayflüssigkeit AquaHy, 100ml
Art-Nr. 8555
14,95 € netto
17,79 € brutto



Auffangschale für die Nasstechnik
flexibel und faltbar
Art-Nr. 04690 weiß
Art-Nr. 04691 hellblau
35,00 € netto 41,65 € brutto

Erstausrüstung Fußpflege „SPRAYTEC LED-CHROME“
Art-Nr. 30907



Abb. ähnlich



www.porta-kosmetik.de

netto
1.999,00 €
 Leasing, 48 M.
52,57 €

bestehend aus:

- Art-Nr. 6529** Fußpflegegerät/Spray „Spraytec LED Chrome“
- Art-Nr. 8555** Sprayflüssigkeit Aqua HY
- Art-Nr. 0917** Fußpflegekoffer
- Art-Nr. 30460** Vierbeinhocker
- Art-Nr. 3097** „Stan“ Beinstütze
- Art-Nr. 02091** „Berty LED“ Klemmleuchte mit Lupe
- Art-Nr. 3911 | 1495** Halterung für Berty LED
- Art-Nr. 5099** Ultraschallreiniger „Ultra Clean“
- Art-Nr. 0529** Silomed Instrumentenpflege 500 ml
- Art-Nr. 0411-M** Handschuhe unsteril pf Gr. M
- Art-Nr. 0470** Desinfektionsbehälter für Fräser rund
- Art-Nr. 0471** Desinfektionswanne 1Liter für Instrumente
- Art-Nr. 0490** Klingentferner
- Art-Nr. 0416** Mundschutz 100 Stk I-lagig
- Art-Nr. 0482-20** Einmal-Klingen Nr. 20 steril
- Art-Nr. 0708** MyClean IN Instrumentendesinfektion 1000 ml
- Art-Nr. 0703** MyClean HB Händedesinfektion 150 ml
- Art-Nr. 0705** MyClean A Hautantiseptikum 250 ml
- Art-Nr. 0542** Octenisept 50 ml

- Art-Nr. 225RS/018** Hohlfräser glatt Gr. 018
- Art-Nr. 85RS/060** Walzenfräser Längs-/Querhieb Gr. 060
- Art-Nr. 648/020** Schleifkörper rosa Gr. 020
- Art-Nr. 640/050** Schleifkörper rosa Gr. 050
- Art-Nr. 650/028** Schleifkörper rosa Gr. 028
- Art-Nr. 0527-13** Schleifkappenträger Gr. 13
- Art-Nr. 0530-13** Schleifkappen Gr. 13, 10 Stk
- Art-Nr. 05001** Fräserreinigungsbürste aus Messingdraht
- Art-Nr. 0491** Fräserbehälter
- Art-Nr. 0483** Klingenhalter Nr. 4
- Art-Nr. 0489** Kopfschneider
- Art-Nr. 0479-13** Eckenzange
- Art-Nr. 0473** Löffelinstrument doppelt

Summe aller Einzelartikel
~~2.101,67 €~~ **netto 2.500,98 € brutto**
 Fracht: 17,50 € netto 20,83 € brutto

**Schleifgerät „Speed 25K“****Art-Nr. 39110908**

Das neue Speed 25K ist für den professionellen Dauereinsatz in Maniküre, Pediküre und Naildesign konzipiert. Die geringe Abmessung und das leichte Gewicht machen es optimal für den mobilen Einsatz. Das Kraftspannsystem ist durch den neuen griffigen Spanning leicht zu bedienen und hält die Fräser auch bei hohen Fräskräften extrem fest. Die großen gekapselten Kugellager gewährleisten eine hohe Laufruhe.

- Drehzahl: 4.000-25.000 U/min.
- Für alle Nagelarbeiten - Für alle handelsüblichen Fräser geeignet



HAUSPREIS
netto
189,00 €

Technische Daten:

Volt/Hz/Watt:	240 50/60 / 50
Maße BxHxT:	114x86x183 mm
Gewicht:	900 g
Handstück:	
Länge:	127 mm
Durchmesser:	13-27 mm
Kraftspannsystem:	ja
Gewicht:	160 g
Fräseraufnahme Ø:	2,35 mm

Empfohlener Herstellerpreis:

~~249,00 €~~ netto 296,31 € brutto
Fracht: 9,00 € netto 10,71 € brutto



HAUSPREIS
netto
799,00 €

Praxisschrank „Soft“

Viel Platz für Ihre Arbeitsmaterialien. Mit Teleskopauszug können die Schubladen ganz ausgezogen werden, kein verschenkter Stauraum.

Ausführung:

- Korpusfarbe: grau
- Steckdosenleiste im Gerätefach (3-fach)
- 3 Soft-Close Schubladen
- Teleskop-Vollauszug,
- erhöhte Abschlusskante an 4 Seiten

- Oberflächen reinigungs- und desinfektionsmittelbeständig
- Bügelgriffe aus Aluminium
- leichtlaufende Rollen mit Feststellbremse
- Gerätefach ausziehbar von 400 - 780 mm,
- Gerätefach ca. 35 kg belastbar
- Gewicht 40 kg

Art-Nr. 6351

799,00 € netto 950,81 € brutto
Fracht: 69,00 € netto 82,11 € brutto



Abgesenkte Oberfläche mit runden Ecken

**Lupenlampenhalterung für Fußpflegeschränke**
Art-Nr. 30701**Technische Daten:**

Gerätefach I HxBxT:	180x450x400 mm
Schublade I. HxBxT:	80x400x430 mm
Schublade II. HxBxT:	80x400x430 mm
Schublade III. HxBxT:	140x400x430 mm
Ablagefläche BxT:	510 x 525 mm
Maße HxBxT:	815x510x525mm
Rollen Ø:	75 mm
Farbe:	grau
3er Steckdose mit Schalter	230 V/max. 3.500 W



ohne Gerät

netto € ab
799,00



Abgesenkte Oberfläche mit runden Ecken

Fußpflegeschrank

Dieser Praxisschrank bietet viel Platz für Ihre Arbeitsmaterialien. Ihre Instrumente können Sie keimarm in einem extra mit UV-Licht ausgestatteten Fach aufbewahren. Durch den Teleskopauszug können die Schubladen ganz ausgezogen werden. Sie erreichen die hinteren Bereiche bequem und verschonen keinen Stauraum. Die leichtgängigen Rollen mit Feststellbremse ermöglichen einen sicheren Stand. Alle Oberflächen sind unempfindlich gegen Reinigungs- und Desinfektionsmittel. Der Schrank hat eine Deckplatte mit erhöhten umlaufenden Kanten zum Schutz vor Flüssigkeiten. Das vorhandene Motorfach ist passend für alle von uns vertriebenen Geräte.

Ausführung:

- Korpusfarbe: weiß
- Steckdosenleiste im Gerätefach (3-fach)
- 3 Soft-Close Schubladen mit Teleskop-Vollauszug
- erhöhte umlaufende Abschlusskante an 4 Seiten
- Oberflächen sind Reinigungs- und Desinfektionsmittel beständig
- Bügelgriffe aus Aluminium
- leichtlaufende Rollen mit Feststellbremse
- Gerätefach passend für alle von uns vertriebenen Geräte
- UV-Fach zur keimarmen Aufbewahrung Ihrer Instrumente (Option)

Technische Daten:

Gewicht:	60 kg
Gerätefach LxBxH:	560x400x180 mm
Schublade I+II HxBxT:	500x470x70 mm
Schublade III HxBxT:	500x470x150 mm
Maße Gesamt BxTxH:	610x600x890 mm
Rollen Ø:	70 mm mit Bremse
3er Steckdose mit Schalter	230 V/max. 3.500 W

Art-Nr. 6349 ohne UV-Fach

799,00 € netto 950,81 € brutto
Fracht: 69,00 € netto 82,11 € brutto

Art-Nr. 6350 mit UV-Fach

899,00 € netto 1.069,81 € brutto
Fracht: 69,00 € netto 82,11 € brutto



Bohrung
Ø: 13 mm

Lupenlampehalterung optional



Lupenlampehalterung für Fußpflegeschränke

Lampenaufnahme Ø 13 mm
Art-Nr. 30701
19,95 € netto 23,74 € brutto



Handstückhalter für Fußpflegeschränke

Art-Nr. 0195
29,00 € netto 34,51 € brutto



Handstückhalter optional

Ultraschallreinigungsgeräte

Unsere Ultraschall-Geräte arbeiten mit einer Frequenz von 40-42 kHz. Die Reinigungsflüssigkeit wird in Schwingungen

versetzt und gewährleistet dadurch auch kleinste Schmutzanhaftungen schonend zu entfernen. Ideal zur Instrumentenreini-

gung. Mit dem passenden Reinigungsmittel ist auch eine gleichzeitige Desinfektion möglich.



„Ultra Clean“ Art-Nr. 5099

Säubern Sie empfindliche Kleinteile gründlich und zugleich schonend! Die gründlichste Reinigung, die es gibt. Professionelle Reinigungsleistung von z.B. Fräser, Ventousen, Schwämme, Pinsel oder einzelne Instrumente. Digitale Kontrollanzeige, ein großer 1.400 ml Stahlbehälter sowie ein bequem entnehmbare Einlegekorb. Reinigungsdauer wählbar: 90, 180, 280, 380 und 480 sec.

129,00 € netto 153,51 € brutto
Fracht: 9,00 € netto 10,71 € brutto

Technische Daten:

Volt/Hz/Watt:	220-240 /50/70
Ultraschall-Frequenz:	42 Khz
Maße Außen LxBxT:	220x183x157 mm
Maße Innen LxBxT:	175x145x70 mm
Inhalt:	1.400 ml



Emmi H30 Art-Nr. 3397

Inhalt: Wanneninhalt: 2,60 Liter, mit Ablaufhahn

469,00 € netto 558,11 € brutto
Fracht: 9,00 € netto 10,71 € brutto

Emmi H40 Art-Nr. 3398

Inhalt: Wanneninhalt: 3,55 Liter, mit Ablaufhahn

559,00 € netto 665,21 € brutto
Fracht: 9,00 € netto 10,71 € brutto

Ausstattung:

- Schutzgrad: IP 32
- Zeitschaltuhr: 1-60 min
- Dauerbetrieb
- Heizung: 20-80 °C
- Schwingensystem: 3 PZT Breitstrahl-Schwingensystem
- HF-Generator: Überlastsicher, Leistungskonstant
- Betriebsart: Einfachhalbwelle

Technische Daten:

	H30	H40
Volt/Hz:	220-240/50-60	220-240/50-60
Watt/Heizleistung:	300/180	300/180
Ultraschall-Frequenz:	40 Khz	40 Khz
Maße Außen LxBxH:	265x165x225 mm	330x175x225 mm
Maße Innen LxBxT:	240x140x100 mm	300x150x100 mm
Maße Korb Innen LxBxH:	220x120x60 mm	280x140x85 mm
Timer:	ja	ja
Gehäuse/Schwingwanne:	Edelstahl 1.4301	Edelstahl 1.4301
Arbeitsfüllmenge:	2.400 ml	3.100 ml
Gewicht kg:	4,83	5,91



Art.Nr. 0708 Art.Nr. 0506 Art.Nr. 0622

Als Zubehör erhältlich: netto € brutto €
Art-Nr. 0506

Elma Dent & Med Clean 10, Reinigungskonzentrat 1000 ml **16,95** 20,17

Art-Nr. 0708
MyClean IN, Desinfektionsmittel mit Reinigung, 1000 ml **24,95** 29,69

Art-Nr. 0622
Gigasept Instru AF Desinfektionsmittel mit Reinigung 2000 ml, **59,95** 71,34
s. S. 165



EMAG Heißluftsterilisator Emmi 15

Der Heißluft-Sterilisator Emmi 15 besteht aus einem robusten Stahlgehäuse mit Doppel-Lackierung. Eine vollständige Fiberglas-Isolierung vermeidet eine Überhitzung der Außenfläche. Die Sterilisationskammer wird durch eine temperaturbeständige Silikondichtung mittels des Deckels hermetisch dicht verschlossen. Die Temperatur von max. 180°C sorgt bei einer Sterilisationszeit von 90-120 Minuten für die Abtötung aller Bakterien. Die kompakten Abmessungen sowie die gleichmäßige Luftverteilung durch Edelstahl-Reflektoren und das einfache Herausnehmen der Instrumente durch den Edelstahl-Einsatzkorb machen die Arbeit mit dem Emmi 15 besonders angenehm.

Art-Nr. 3166

249,00 € netto 296,31 € brutto

Technische Daten:

Volt/Hz/Watt:	220-240/250
Maße Außen LxBxH:	220x320x210 mm
Gewicht:	4,3 kg
Kammervolumen:	0,8 Liter
Temperatur:	20-200°C

Indikator-Papier, 250 Stk

Art-Nr. 04841

Teststreifen für die Heißluftsterilisation. Idealer Nachweis gegenüber dem Gesundheitsamt.

24,95 € netto 29,69 € brutto



Petrischale

Art-Nr. 0484

ca. Ø 100 mm, zur Aufbewahrung von Fräsern während und nach der Sterilisation

3,95 € netto 4,70 € brutto



Fräser Greifpinzette

Art-Nr. 0488

zur hygienischen Entnahme, rostfrei, L: 145 mm

6,95 € netto 8,27 € brutto



Fußpflegekoffer

Die Koffer sind speziell für die mobile Fußpflege konzipiert. So verfügt er über

Rollen und einen ausziehbaren Teleskopgriff. Die Koffer sind auswischbar, außen sind die

Stoßkanten extra verstärkt.

Vergleichstabelle Rollkoffer.

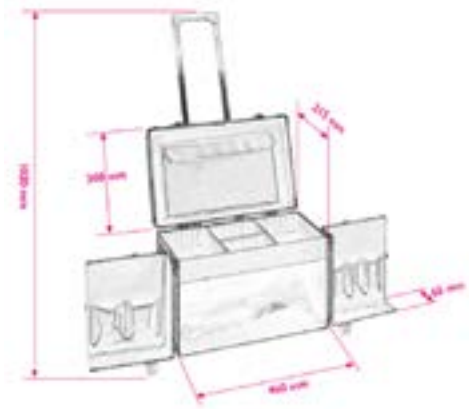
Hier ein Überblick aller Koffer im Detail.

Koffer Art-Nr.:	0917	0910
Außenmaße in cm	B 48	B 45
	H 38,5	H 21
	T 30	T 39,5
Gerätekammer cm	B 45	B 43,5
	H 20,5	H 18
	T 28	T 37
Gewicht in kg	5,3	4,0
Rollen/Teleskopgriffe	•	•
netto €	179,00	129,00
brutto €	213,01	153,51
Fracht:	9,00 € netto	10,71 € brutto

**HAUSPREIS
netto
159,00 €**



Art-Nr. 0917



Alu-Koffer
Art-Nr. 0910
für Geräte fast aller Hersteller geeignet.
129,00 € netto 153,51 € brutto



Tragetasche
Art-Nr. 8529
für die mobile Fußpflege
Maße: LxBxH 690x320x240 mm
18,95 € netto 22,55 € brutto

Fußpflegetaschen

Gerne nehmen wir Ihnen eine Last ab! Die Gerätetasche (1,0 kg) und die Materialtasche (1,1 kg) sind besonders leicht ausgeführt. Die Ablagefläche der Taschen ist grau gefärbt und somit unempfindlich gegenüber Verfärbungen. Die extrem widerstandsfähige Lkw-Plane (in-

nen und außen) lässt sich gut abwischen und ist beständig gegen Desinfektionsmittel. In der Gerätetasche finden alle unsere Fußpfleegeräte Platz. Die Wände und Kanten sind mit Schaumstoff verstärkt und fangen Stöße sicher ab.

- Abwaschbare Oberfläche • hygienisch / wasserabweisend • Praktische Dokumententasche vorne (A4)
- Kunststoffeinsatz • Stabilität • Die Tasche kann für den Transport mit unseren Koffern verbunden werden.

Gerätetasche

Art-Nr. 0658

für Geräte fast aller Hersteller geeignet.

Maße: HxBxT: 260x360x160 mm,

Gewicht: 1,0 kg

99,00 € netto 117,81 € brutto

Fracht: 9,00 € netto 10,71 € brutto



Alle Taschen
netto
99,00 €



Materialtasche

Art-Nr. 0659

für Geräte fast aller Hersteller geeignet.

Maße: HxBxT: 370x470x80 mm,

Gewicht: 1,1 kg

99,00 € netto 117,81 € brutto

Fracht: 9,00 € netto 10,71 € brutto



Beinstütze / Klemmleuchte

Komplettset „Stanley“

Art-Nr. 309706

Set besteht aus Lupenlampe Berty LED, Lampenhalterung und Beinstütze Stan, Beschreibung der einzelnen Artikel siehe unten.

~~154,90 € netto~~ 184,33 € brutto

Fracht: 9,00 € netto 10,71 € brutto

HAUSPREIS
netto
139,00 €



Klemmleuchte

„Berty LED“ 3.0 Diop., Art-Nr. 02091

Superschlanke LED Lupenlampe mit einer kräftigen Klemme und einen langen, verstellbaren Schwannenhals. Leuchtmittel: kaltweiss
Netzkabel: 1,4 m, Gewicht: 0,6 kg

49,95 € netto 59,44 € brutto

Fracht: 9,00 € netto 10,71 € brutto

Technische Daten:

Linse (Echtglas):	95 mm
Höhe:	565 mm
Kopf L&B:	160x125 mm
Leuchtmittel LED's:	30 SMD
Watt:	4 (300 Lumen)
Hertz:	50/60
Volt:	100-240
Dioptrien:	3
Armlänge:	340 mm
Farbe:	weiß/grau

Beinstütze „Stan“

Art-Nr. 3097

Ein echtes Leichtgewicht. Höhe, Neigung und Drehwinkel lassen sich stufenlos einstellen. Das Gelenk besteht aus Metall und ist somit stark belastbar. Um einen sicheren Stand zu gewährleisten, lassen sich die Standbeine extraweit ausklappen. Die Beinstütze wird mit Tragetasche ausgeliefert.

89,00 € netto 105,91 € brutto

Fracht: 9,00 € netto 10,71 € brutto



Technische Daten:

Gewicht kg:	1,1
Maße Auflage LxB:	220x170 mm
Höhe:	520-620 mm



Halterung für Klemmleuchte Berty LED

Art-Nr. 39111495

Zur Montage an Beinstützen. Die Halterung wird inklusive 4 Schrauben geliefert und wird unter die Beinstütze montiert.

15,95 € netto 18,98 € brutto



Fußbadwagen / Dreibein ??????

**Hygienebeutel für
Fußbad-Wannenwagen**
Art. Nr.: 39111465
100 Stck. (ohne Wagen)
für Wannen: LxBxT 400x400x160 mm
9,95 netto 11,84 brutto



(ohne Deko)

Fußbad-Wannenwagen
Art-Nr. 308805
Gestell aus pulverbeschichtetem Stahlrohr,
rollbar, Bügel für Handtuchablage, inkl.
Kunststoffwanne.

99,00 netto 117,81 brutto
Fracht: 15,00 € netto 17,85 € brutto

Technische Daten:

Höhe gesamt:	930 mm
Einstiegshöhe:	370 mm
Stellfläche:	410x410 mm
Wanne:	390x390 mm
Farbe Gestell/Schale:	weiß/grau



Fußperlbad
Art-Nr. 308804
Rutschfeste Gummifüße, Spritzschutz 3 Funk-
tionsstufen: Vibrationsmassage, Sprudel-
massage, Wassertemperierung

39,00 € netto 46,41 € brutto
Fracht: 9,00 € netto 10,71 € brutto

Technische Daten:

Volt/Hz/Watt:	220/240/50-60/90
Maße LxBxH:	390x340x120 mm
Farbe:	weiß/hellblau



Vierbein Hocker
Art-Nr. 30460
Sehr standsicher durch vier
Tellerfüße.
Stahlrohrgestell mit Tragegriff,
max. Belastung 120 kg
Maße: Auflage:
LxB 350 x 350 mm
Sitzhöhe: 500 mm

22,95 € netto
27,31 € brutto



**PediNail Fußbad-Konzentrat
Citronella Fußbad**

Art-Nr. 2210 1000 ml
14,95 € netto 17,79 brutto

Art-Nr. 22100 5000ml
39,95 € netto 47,54 brutto



**Fußpflegebesteck-Set „Futeral“
Art-Nr. 3094**

14-tlg., aus rostfreiem Edelstahl, für jede Art der Sterilisation geeignet:

- | Löffelinstrument doppelt,
- | Löffelinstrument mit Feile,
- | Nagelinstrument doppelt,

- | Verbandschere,
- | Nagelzange,
- | Hautzange, • | Etui,
- | Kopfschneider
- | Eckenzange,
- | Skalpellhalter Nr.3,
- | Skalpellhalter Nr.4,

- | Splitterpinzette,
- | Wattepinzette,
- | Greifpinzette

Summe aller Einzelteile:

~~169,30 € netto~~ 190,76 € brutto

Fracht: 9,00 € netto 10,71 € brutto



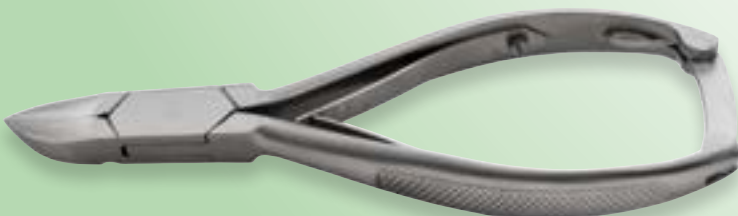
**Hauspreis
netto
129,00 €**



**Nagelknipser
Art-Nr. 0513**
rostfrei
3,95 € netto
4,70 € brutto



**Nagelschere
Art-Nr. 04762**
rostfrei, Turmspitze, 16 mm
7,30 € netto
8,68 € brutto



**Nagelzange
Art-Nr. 0477**
rostfrei, Schneide: 22 mm,
L: 140 mm
22,95 € netto
27,31 € brutto



Kopfschneider

mit 2 Spitzen

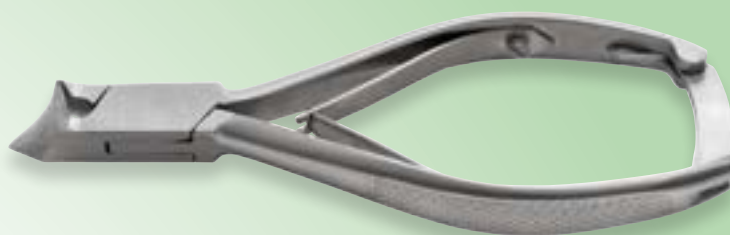
Art-Nr. 0489

rostfrei, hohle Schneide, Schneide: 25 mm,

L: 140 mm

29,95 € netto

35,64 € brutto



Kopfschneider

mit 1 Spitze

Art-Nr. 04890

rostfrei, hohle Schneide, Schneide: 15 mm,

L: 140 mm

24,94 € netto

29,69 € brutto



Kopfschneider

kurz

Art-Nr. 04891

rostfrei, einfache Handhabung durch kürzere Hebelwirkung, auch für dicke Nägel.

Schneide: 15 mm, L: 120 mm,

39,95 € netto

47,54 € brutto



Kopfschneider

kurz, Diabetik

Art-Nr. 04892

rostfrei, Kopfschneider, speziell für Diabetiker oder sehr empfindliche Füße, einfache Handhabung durch kürzere Hebelwirkung, auch für dicke Nägel, Schneide: 15 mm, ohne Spitze, L: 120 mm,

44,95 € netto

53,49 € brutto



Eckenzange

Art-Nr. 0479-10

rostfrei, Schneide: 10 mm,

L: 110 mm

17,95 € netto

21,36 € brutto



Eckenzange

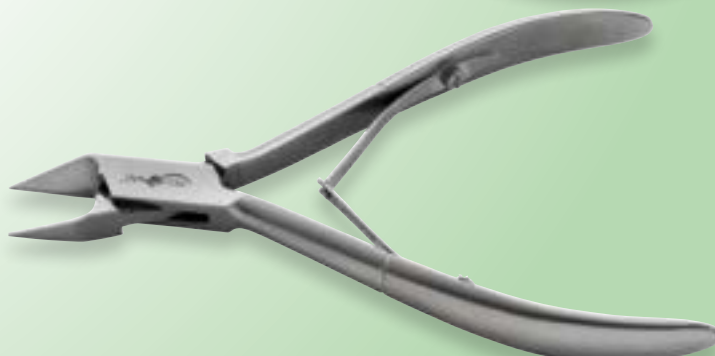
Art-Nr. 0479-13

rostfrei, Schneide: 15 mm,

L: 140 mm

19,95 € netto

23,74 € brutto





**Eckenzange
schmal und spitz**

Art-Nr. 0479-11

rostfrei, **nicht** für dicke Nägel geeignet, Ideal für die Nagelfalz, Schneide: 15 mm,
L: 110 mm

29,95 € netto
35,64 € brutto



Nagelhautzange

Art-Nr. 0478

rostfrei, Schneide: 5 mm,
L: 110 mm

15,95 € netto
18,98 € brutto



Feile doppelt

Art-Nr. 0474

rostfrei, L: 145 mm

6,95 € netto
8,27 € brutto



Sonde und Löffel

Art-Nr. 0475

rostfrei, L: 145 mm

6,95 € netto
8,27 € brutto

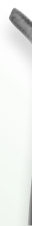


**Löffelinstrument
doppelt**

Art-Nr. 0473

rostfrei, L: 145 mm

6,95 € netto
8,27 € brutto

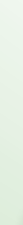


**Doppelinstrument
Tamponierhaken**

Art-Nr. 04731

rostfrei, L: 170 mm

6,95 € netto
8,27 € brutto



Hohlmeißel 2mm

Art-Nr. 04722

rostfrei, L: 140 mm

6,95 € netto
8,27 € brutto

Fußpflegebesteck

Verbandschere schräg,

Art-Nr. 0476

rostfrei, Schneide: 39 mm, L: 140 mm

9,95 € netto

11,84 € brutto



Verbandschere gerade,

Art-Nr. 04760

rostfrei, Schneide: 39 mm, L: 140 mm

9,95 € netto

11,84 € brutto



Splitterpinzette

Art-Nr. 0486

rostfrei, L: 90 mm

5,95 € netto

7,08 € brutto



Wattepinzette

Art-Nr. 0487

rostfrei, L: 130 mm

5,95 € netto

7,08 € brutto



Fräser-Greifpinzette

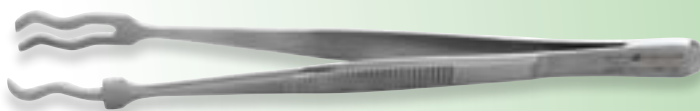
Art-Nr. 0488

rostfrei, zur hygienischen Entnahme,

L: 145 mm

6,95 € netto

8,27 € brutto



Hornhauthobel / Längshobel

Art-Nr. 04720

ohne Klinge, rostfrei,

6,95 € netto

8,27 € brutto



Klingen für Hornhauthobel

einzel verpackt,

Art-Nr. 04940, 10 Stk

1,30 € netto

1,58 € brutto

Art-Nr. 0494, 100 Stk

9,95 € netto

11,84 € brutto



Einweg-Sandblattfeilen

10 Stk

Art-Nr. 0461

Zum Nachfeilen der Nägel und für Feinarbeiten

1,20 € netto

1,42 € brutto



Loredo Hornhautraspel

Art-Nr. 04601

mit Kunststoffgriff, Länge ca. 190 mm, nicht

sterilisierbar

3,95 € netto

4,70 € brutto



Doppelfußfeile

Art-Nr. 0564

Doppelseitige Hornhautfeile für eine hautschonende, sanfte Fußpflege. Mit der groben Reibfläche wird die hartnäckige Hornhaut entfernt, mit der feinen Seite nachgeglättet.

1,95 € netto

2,32 € brutto





Skalpellschiff Nr. 3
Art-Nr. 0480
 rostfrei, für Klingen Nr. 10
6,95 € netto
 8,27 € brutto



Skalpellschiff Nr. 4
Art-Nr. 0483
 rostfrei, für Klingen Nr. 20
6,95 € netto
 8,27 € brutto

Klinge Nr. 10



No. 3

Skalpellschiffen

steril, einzeln verpackt, 100 Stück
Art-Nr. 0482-10
 Klingen Nr. 10 Skalpellschiff Nr. 3
12,95 € netto
 15,41 € brutto

Klinge Nr. 20



No. 4

Art-Nr. 0482-20

Klingen Nr. 20 Skalpellschiff Nr. 4
12,95 € netto
 15,41 € brutto



Hohlmeißel-Klingen-Halter

Art-Nr. 04721
 rostfrei, L: 130 mm
13,95 € netto
 16,60 € brutto

Hohlmeißel-Klingen, 20 Stk
9,95 € netto 11,84 € brutto



Klingenentferner

Art-Nr. 0490
 zum leichten und sauberen
 Abnehmen und Entsorgen von
 gebrauchten Klingen
2,95 € netto
 3,51 € brutto

Art-Nr. 20078-01 Klingen Gr. 01

Art-Nr. 20078-02 Klingen Gr. 02

Art-Nr. 20078-03 Klingen Gr. 03

Art-Nr. 20078-05 Klingen Gr. 05

Art-Nr. 20078-08 Klingen Gr. 08

Art-Nr. 20078-10 Klingen Gr. 10

Art-Nr. 20078-12 Klingen Gr. 12



Klingenabnehmer

Art-Nr. 04900
 Zum sicheren Abnehmen von
 Skalpellschiffen, sterilisierbar,
 für alle gängigen Klingen
5,95 € netto
 7,08 € brutto



Entsorgungseimer

Art-Nr. 0400
 0,5 l, für Nadeln, Klingen, Lanzetten
2,95 € netto 3,51 € brutto



Silikonspray „Silomed“

Art-Nr. 0529
 500 ml, ideal geeignet zur Pflege,
 Vorbeugung gegen Rostbildung
 und Schmierung von metallischen
 Instrumenten, Hitzebeständig bis
 200 Grad.
7,95 € netto 9,46 € brutto

Ölpflegestift

Art-Nr. 0528
 schützt vor Korrosion, reinigt,
 löst Rost und pflegt.
6,95 € netto 8,27 € brutto



DiaTWISTER Europa-Patent Nr. 1157627

Die moderne Medizinprodukt-Serie der Extraklasse mit Innen-Kühltechnik für die Hornhautbearbeitung.

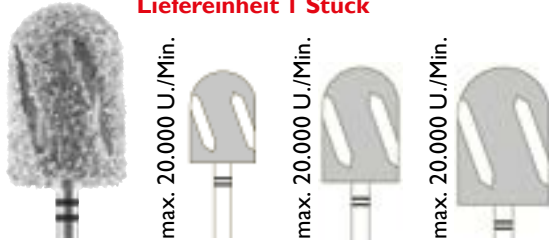
- optimale Kühlung in der Nasstechnik
- besonders angeordnete, schlitzförmige Öffnungen
- rostsiceres Material sichert Desinfektions- und Sterilisationsbeständigkeit
- präziser Rundlauf durch einteilige Konstruktion



Mega grobe Körnung

Abtrag dicker Hornschwielen

Liefereinheit | Stück

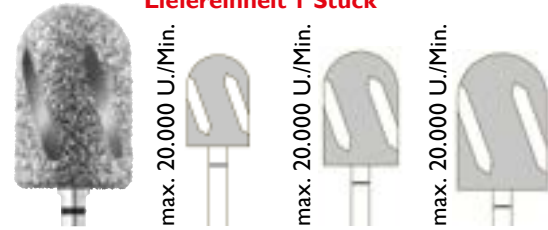


BUSCH	DT4880	DT4880	DT4880
ISO Ø	085	100	120
Preis netto	31,54	36,40	41,67
Preis brutto	37,53	43,32	49,59

Super grobe Körnung

Entfernen starker Verhornungen

Liefereinheit | Stück

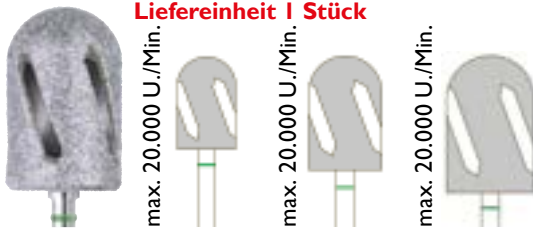


BUSCH	DT5880	DT5880	DT5880
ISO Ø	080	095	115
Preis netto	31,54	36,40	41,67
Preis brutto	37,53	43,32	49,59

Grobe Körnung

Entfernen beginnender Verhornungen

Liefereinheit | Stück

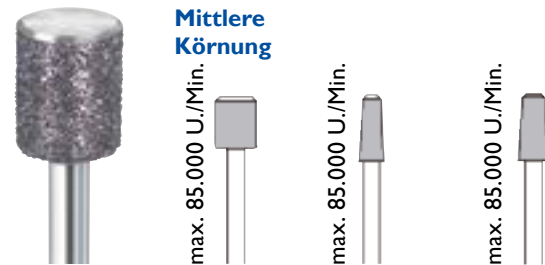


BUSCH	DT6880	DT6880	DT6880
ISO Ø	075	095	115
Preis netto	31,54	36,40	41,67
Preis brutto	37,53	43,32	49,59

SIDE Grip

- glatt polierte Stirnseite
- Sicherheitsfase an der Kante zur Stirnseite
- Sicheres Beschleifen bis an den Nagelrand
- Minimierung des Verletzungsrisiko

Liefereinheit | Stück



BUSCH	840S	854S	854S
ISO Ø	055	033	040
Preis netto	16,77	13,97	15,90
Preis brutto	19,96	16,62	18,92

TOP Grip

- zum Kürzen von Nägeln glattpolierte Außenflächen
- Diamantierung ausschließlich auf der Stirnseite
- Sicherheitsfase an der Kante zur Stirnseite
- Minimierung des Verletzungsrisikos

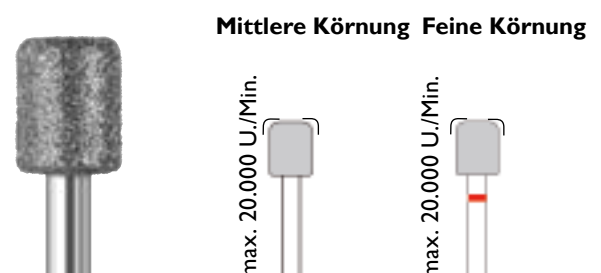
Liefereinheit | Stück



BUSCH	840T	8840T
ISO Ø	050	050
Preis netto	17,95	17,95
Preis brutto	21,36	21,36

KR-Version

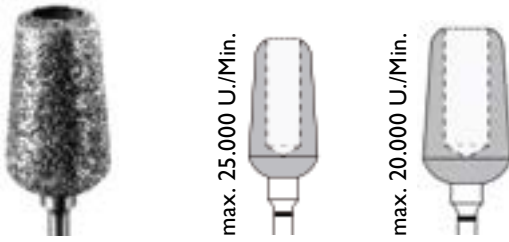
Liefereinheit | Stück



BUSCH	840KR	8840KR
ISO Ø	055	055
Preis netto	14,32	14,32
Preis brutto	17,04	17,04

Hohlschleifer

Liefereinheit 1 Stück

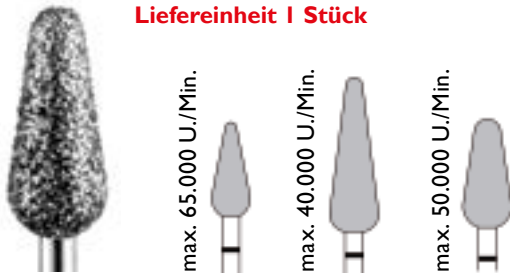


BUSCH	5405	5405
ISO Ø	090	115
netto	23,93	32,96
brutto	28,48	39,22

- Super grobe Körnung
- Entfernen starker Verhornungen



Liefereinheit 1 Stück



BUSCH	5893	5893	5894
ISO Ø	050	065	065
netto	22,77	22,77	22,77
brutto	27,10	27,10	27,10

Liefereinheit 1 Stück



BUSCH	5840	5840
ISO Ø	060	105
netto	17,95	30,49
brutto	21,36	36,28

Grobe Körnung

Hornhautentfernung und grobe Nagelbearbeitung

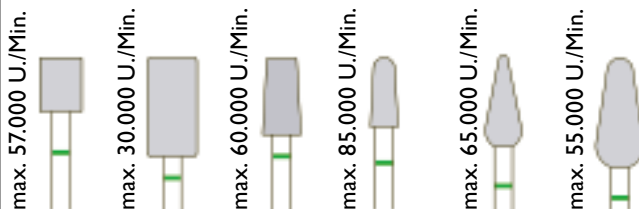


Liefereinheit 2 Stück



BUSCH	6850	6862	6863
ISO Ø	025	018	019
netto	18,16	13,36	15,82
brutto	21,61	15,90	18,93

Liefereinheit 1 Stück

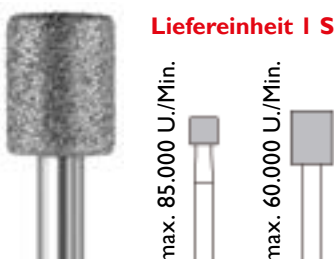


BUSCH	6840	6840L	6854	6854R	6893	6894
ISO Ø	060	065	050	035	050	063
netto	14,32	18,65	15,18	11,50	18,65	18,65
brutto	17,04	22,19	18,06	13,69	22,19	22,19

Mittlere Körnung

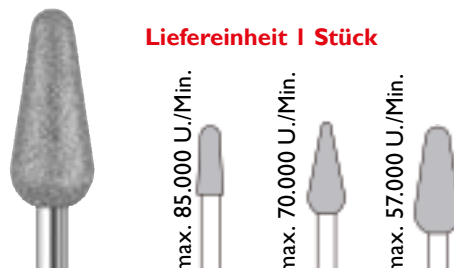
Hornhaut- und Nagelglättung

Liefereinheit 1 Stück



BUSCH	841	840
ISO Ø	035	055
netto	11,50	14,32
brutto	13,69	17,04

Liefereinheit 1 Stück



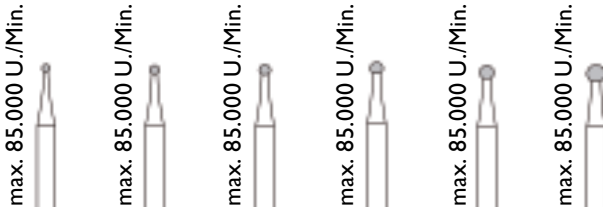
BUSCH	854R	893	894
ISO Ø	033	047	060
netto	11,50	18,65	18,65
brutto	13,69	22,19	22,19



Mittlere Körnung
Hornhaut- und Nagelglättung



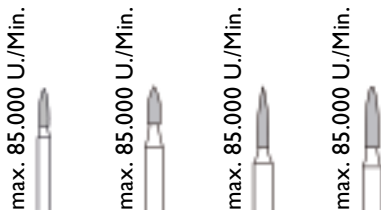
Liefereinheit 2 Stück



BUSCH	801	801	801	801	801	801
ISO Ø	010	012	014	016	018	023
netto	7,98	7,98	7,98	7,98	7,98	10,56
brutto	9,50	9,50	9,50	9,50	9,50	12,57



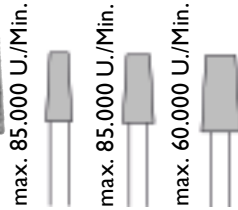
Liefereinheit 2 Stück



BUSCH	860	860	862	862
ISO Ø	012	016	014	018
netto	7,98	7,98	13,36	13,36
brutto	9,50	9,50	15,90	15,90



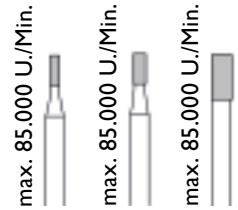
Liefereinheit 1 Stück



BUSCH	854	854	854
ISO Ø	033	040	050
netto	11,50	13,43	15,18
brutto	13,69	15,98	18,06



Liefereinheit 2 Stück



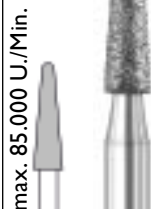
BUSCH	835	835	836
ISO Ø	012	016	027
netto	7,98	7,98	19,24
brutto	9,50	9,50	22,90

Liefereinheit 2 Stück



BUSCH	850	850
ISO Ø	016	023
netto	15,82	18,16
brutto	18,83	22,61

LE =
1 Stück



BUSCH	850	847	847
ISO Ø	037	014	018
netto	13,43	13,36	13,36
brutto	15,98	15,90	15,90

Liefereinheit
2 Stück

Liefereinheit
2 Stück

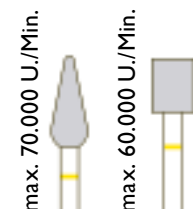


BUSCH	390
ISO Ø	018
netto	10,56
brutto	12,57

Extra feine Körnung
Feinstbearbeitung von Haut,
Vorpulitur von Nägeln



Liefereinheit 1 Stück

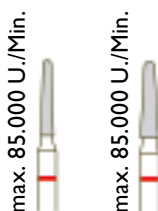


BUSCH	893EF	840EF
ISO Ø	047	055
netto	18,65	14,32
brutto	22,19	17,04

Feine Körnung
Feinbearbeitung von Haut und Nägeln

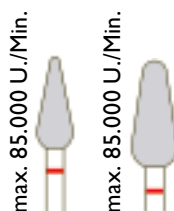


Liefereinheit 2 Stück

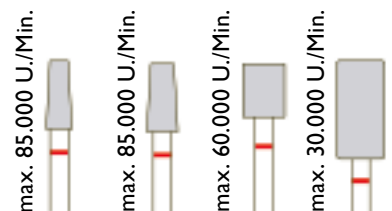


BUSCH	8850	8850	8893	8894
ISO Ø	016	023	047	060
netto	15,82	18,16	18,65	18,65
brutto	18,38	21,61	22,19	22,19

Liefereinheit 1 Stück

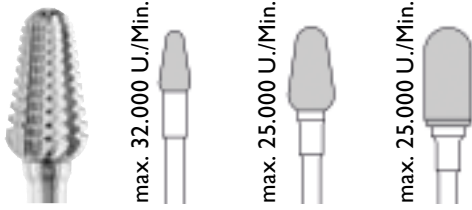


Liefereinheit 1 Stück



BUSCH	8854	8854	8840	8840L
ISO Ø	033	040	055	062
netto	11,50	13,43	14,32	18,65
brutto	13,69	15,98	17,04	22,19

Liefereinheit 1 Stück



BUSCH	424GQSR	424QSR	426GQSR
ISO Ø	040	060	060
netto	24,40	24,40	24,40
brutto	29,04	29,04	29,04

Zur Bearbeitung stark verdickter, grypotischer Nägel und Hyperkeratosen sowie von Orthosen-kunststoffe.
GQSR-Verzahnung. Grobe-gerade schnittfreudige Verzahnung mit Querhieb

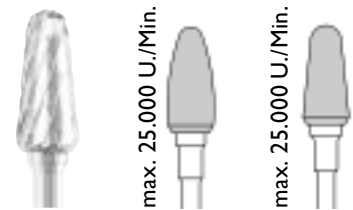
Liefereinheit 1 Stück



BUSCH	425SGX
ISO Ø	060
netto	23,04
brutto	27,42

Sehr grobe X-Verzahnung. Starker Substanz-abtrag bei Holznägeln.

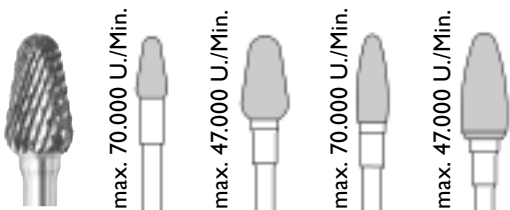
Liefereinheit 1 Stück



BUSCH	425GX	429GX
ISO Ø	060	060
netto	21,93	21,93
brutto	26,10	26,10

Grobe X-Verzahnung. Grobe Formge-bung bei der Nagelbearbeitung.

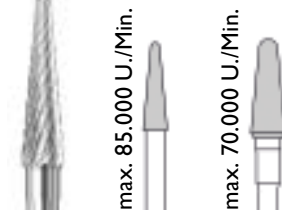
Liefereinheit 1 Stück



BUSCH	424X	424X	425X	425X
ISO Ø	040	060	040	060
netto	21,69	21,69	21,69	21,69
brutto	25,81	25,81	25,81	25,81

Mittlere X-Verzahnung. Gezielte Konturierung z.B. mykotischer Nägel.

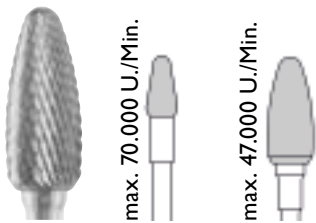
Liefereinheit 1 Stück



BUSCH	429X	429X
ISO Ø	031	045
netto	17,89	21,69
brutto	21,29	25,81



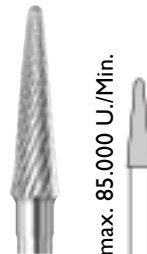
Liefereinheit 1 Stück



BUSCH	424FX	425FX
ISO Ø	040	060
netto	24,40	24,40
brutto	29,04	29,04

Feine X-Verzahnung
 Feinbearbeitung von Nagelflächen vor der Politur.

Liefereinheit 1 Stück



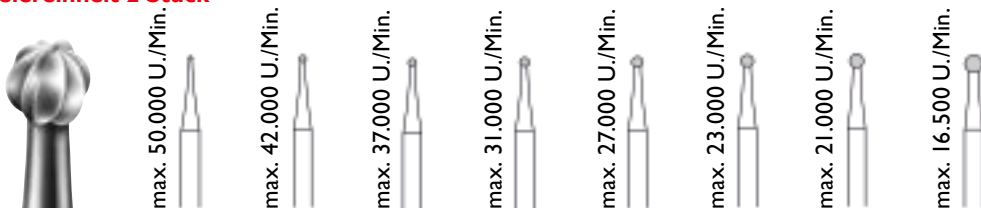
BUSCH	429FX
ISO Ø	031
netto	19,49
brutto	23,19



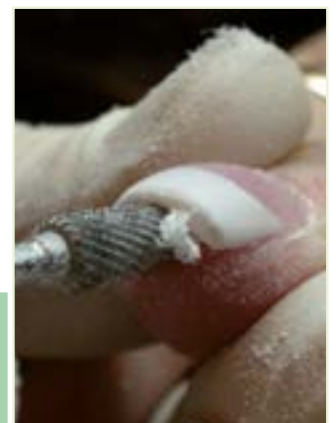
STAHL-FRÄSER, rostsicher

Die Verwendung von RS-Stahl sichert optimalen Korrosionsschutz auch nach der Sterilisation.

Liefereinheit 2 Stück

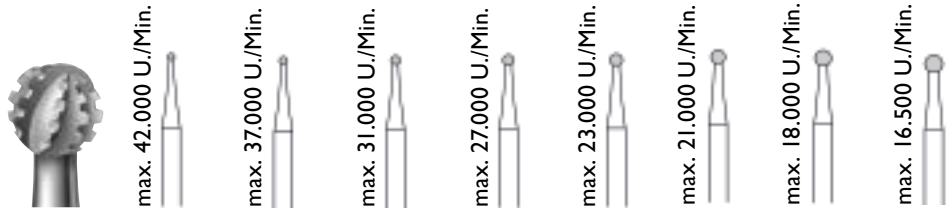


BUSCH	IRS	IRS	IRS	IRS	IRS	IRS	IRS	IRS
ISO Ø	005	009	010	012	014	016	018	023
netto	2,46	2,46	2,46	2,46	2,46	2,46	2,46	2,46
brutto	2,93	2,93	2,93	2,93	2,93	2,93	2,93	2,93



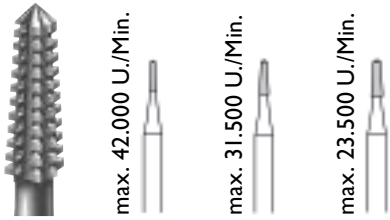
Die Verwendung von RS-Stahl sichert optimalen Korrosionsschutz auch nach der Sterilisation.

Liefereinheit 2 Stück



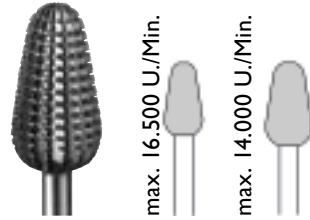
BUSCH	I IRS	I IRS	I IRS	I IRS	I IRS	I IRS	I IRS
ISO Ø	009	010	012	014	016	021	023
netto	3,98	3,98	3,98	3,98	3,98	3,98	3,98
brutto	4,74	4,74	4,74	4,74	4,74	4,74	4,74

Liefereinheit 2 Stück



BUSCH	39RS	39RS	39RS
ISO Ø	009	012	016
netto	3,98	3,98	3,98
brutto	4,74	4,74	4,74

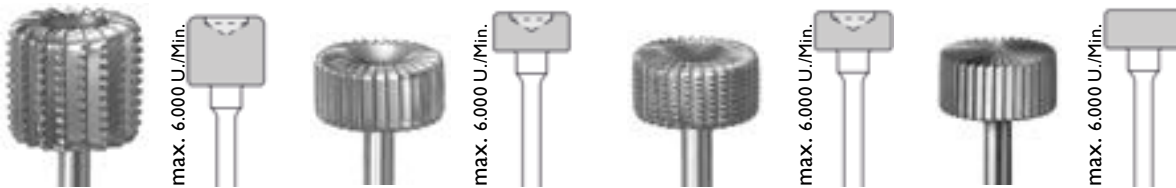
Liefereinheit 2 Stück



BUSCH	85RS	85RS
ISO Ø	050	060
netto	16,82	19,54
brutto	20,02	23,25

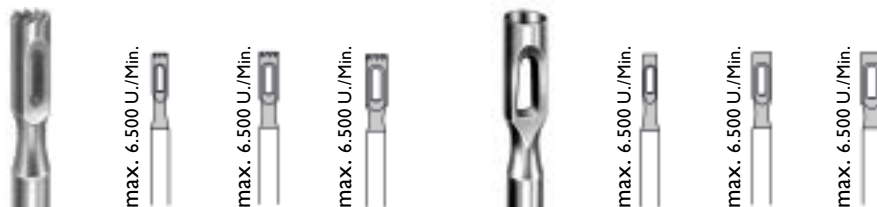


Liefereinheit 1 Stück



BUSCH	I 35RS	I 36RS	I 37RS	I 38RS
ISO Ø	100	100	100	100
netto	16,06	16,06	16,62	16,06
brutto	19,11	19,11	19,78	19,11

Liefereinheit 1 Stück



BUSCH	224RS	224RS	224RS	225RS	225RS	225RS
ISO Ø	018	023	027	018	023	027
netto	9,18	9,18	10,91	18,46	18,46	22,33
brutto	10,92	10,92	12,98	22,18	22,18	26,57

Drehzahlempfehlung 3.000-5.000 min.

Für das schonende Entfernen von Hühneraugen/Clavi

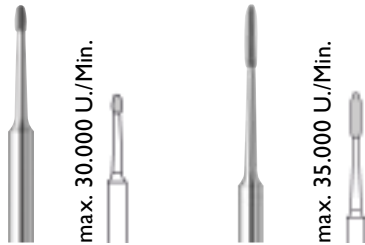


Polygonales Arbeitsteil ohne scharfe Schneiden

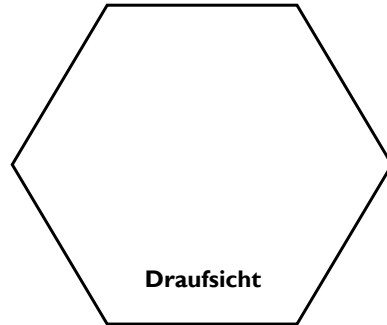
- für die schonende Entfernung von Ablagerungen in der Nagelfalz, bei einer Instrumentendrehzahl von 5.000 - 20.000 min.
- für die schonende Entfernung der Kutikula bei einer Instrumenten Drehzahl von 5.000 - 20.000 min.
- für flächiges Arbeiten empfehlen wir die Variante 406L-RS
- Diamantschleifer oder verzahnte Instrumente hinterlassen bei dieser Anwendung ungewollte Riefen auf dem Nagel.



Liefereinheit 2 Stück



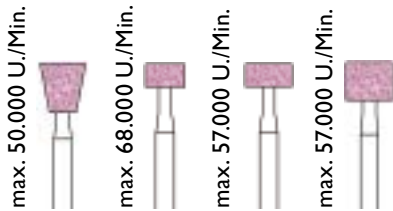
BUSCH	407RS	406L-RS
ISO Ø	012	012
netto	11,60	11,60
brutto	13,80	13,80



EDELKORUND Schleifkörper (Al₂O₃)

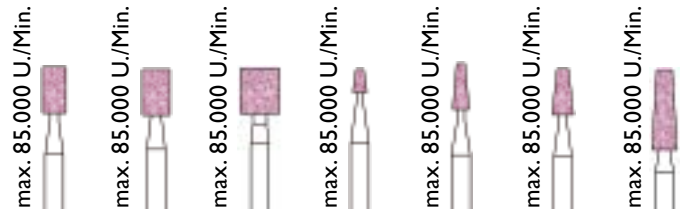
Edelkorund, rosa. Für feine Schleifarbeiten an Nagel und Haut.

Liefereinheit 1 Stück



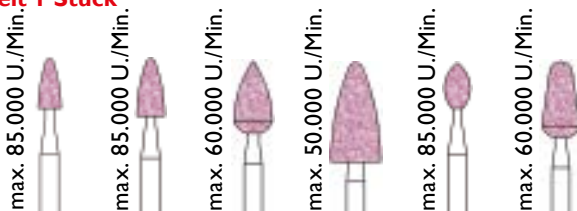
BUSCH	609	620	623	624
ISO Ø	060	050	060	060
netto	2,05	2,05	2,05	2,05
brutto	2,44	2,44	2,44	2,44

Liefereinheit 1 Stück



BUSCH	638	639	640	646	648	650	652
ISO Ø	030	035	050	018	020	028	033
netto	2,05	2,05	2,05	2,05	2,05	2,05	2,05
brutto	2,44	2,44	2,44	2,44	2,44	2,44	2,44

Liefereinheit 1 Stück



BUSCH	661	662	663	665	666	671
ISO Ø	030	035	050	065	033	050
netto	2,05	2,05	2,05	2,05	2,05	2,05
brutto	2,44	2,44	2,44	2,44	2,44	2,44



Edelkorund, weiß. Nagelprothetik und Spangentechnik.



BUSCH	524	524
ISO Ø	055	100
netto	2,70	3,12
brutto	3,21	3,71



- Politur des Nagelrückens bei der Nagelprothetik
- Politur an Acrylaten und Nagelprothesen
- Abrunden und feine Nachbearbeitung von Nagelrändern
- Glätten empfindlicher Hautbereiche

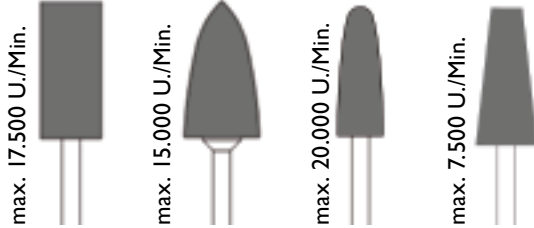
Bürsten, Polierer und Schwabbeln werden im Bereich der Podologie als „Kosmetische Produkte“ angesehen und erhalten deshalb kein CE-Zeichen.

NICHT FÜR HEISLUFTSTERILISATOREN GEEIGNET!



Vorpolitur

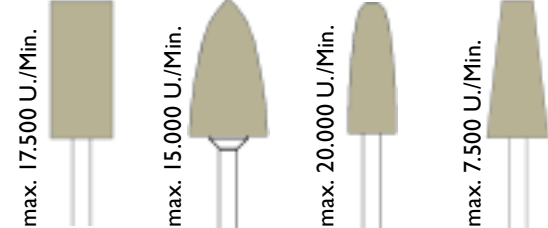
Liefereinheit | Stück



BUSCH	9629	9626	9628	9627
ISO Ø	080	100	065	080
netto	2,52	2,52	2,52	2,52
brutto	3,00	3,00	3,00	3,00

Glanzpolitur

Liefereinheit | Stück



	9625	9622	9624	9623
	080	100	065	080
	2,52	2,52	2,52	2,52
	3,00	3,00	3,00	3,00

BÜRSTEN UND SCHWABEL

Liefereinheit | Stück



BUSCH	9738	9738	9736	9644
ISO Ø	140	220	140	250
netto	1,93	1,93	1,93	2,93
brutto	2,30	2,30	2,30	3,49

Bürsten

- Ziegenhaar, weich
- für die Nagelpolitur mit Paste
- für die Nagelreinigung

Bürsten

- Pferdehaar, hart
- zur Reinigung von Stahl und Hartmetallinstrumenten

Microfaser-Schwabbel

- abschließende Hochglanzpolitur nach Pasteneinsatz



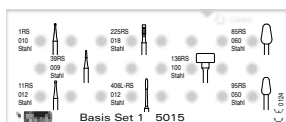
Reinigungsstein

Art-Nr.: 599

Keramisch gebundenes Edelkorund

- für das Entfernen von haftenden Partikeln an Diamantschleifern bei einer Instrumentendrehzahl von 1.000-5.000 min-.
 - vor der Anwendung anfeuchten, **Maße:** 100 x 25 x 14 mm
- 14,66 netto** 17,45 brutto



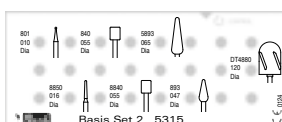
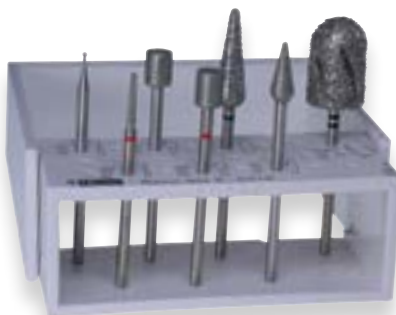


Basis Set 1
Art-Nr.: 5015

Eine Auswahl rostsicherer Stahlinstrumente für die Bearbeitung von Nagelfalz, Hühneraugen/Clavi sowie für die Hornhautentfernung

- verhornte Nagelfalz freilegen
- Nagelfalz reinigen/Nagelhaut entfernen
- Kleine Rhagaden/Hautpartien entfernen
- Clavi entfernen
- Mykotische Nägel beschleifen
- Hornhaut abtragen
- Hornhaut glätten

97,69 € netto 116,25 € brutto

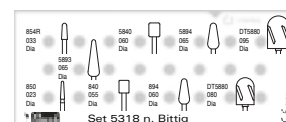


Basis Set 2
Art-Nr.: 5315

Eine Auswahl von Diamantschleifern in verschiedenen Körnungen für das sanfte Schleifen auf Hornhaut und Nagel

- Abtrag dicker Hornschwielen
- Entfernen starker Verhornungen
- Hornhautglättung
- Clavi entfernen
- Nagelglättung
- Feinbearbeitung von Haut und Nagel

154,59 € netto 183,96 € brutto



Universal Set nach Bittig
Art-Nr.: 5318

Für alle Standardarbeiten an Nagel und Hornhaut, auch beim diabetischen Fuß

- Entfernen starker Verhornungen
 - Bearbeitung von Schrunden und Hyperkeratosen
 - Verdickte erkrankte Nägel
 - Nagelformgebung und Glättung
- Weitere Informationen finden Sie auch im Bildatlas für die medizinische Fußpflege nach Bittig, 3.Auflage

232,40 € netto 276,56 € brutto



Steri-Safe "Wave"
Art.-Nr.: 5773B

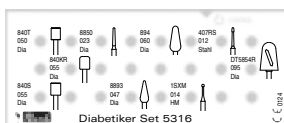
sterilisierbar bis 180 °C (Autoklav+Umluft)
• für die individuelle und übersichtliche Bestückung mit Behandlungssätzen.

Material: Medical-Kunststoff,

Farbe: Hellgrau

Maße: 76 x 30 x 33 mm

16,23 € netto 19,31 € brutto



Diabetiker Set
Art-Nr.: 5316

Für ein minimalinvasives Arbeiten am diabetischen Fuß; abgerundete und nur teilweise diamantierte Instrumente minimieren das Verletzungsrisiko bei der Behandlung

- dosierte Entfernung starker Verhornungen
- Hornhautglättung 4
- sichere Nagelbehandlung
- sichere Nagelkürzung
- Feinbearbeitung von Haut- und Nagel
- Nagelfalz reinigen / Nagelhaut entfernen
- Sanftes Ausfräsen von Clavi und Nagelmykosen ISXM

175,20 € netto 208,49 € brutto

STERI-SAFE pro

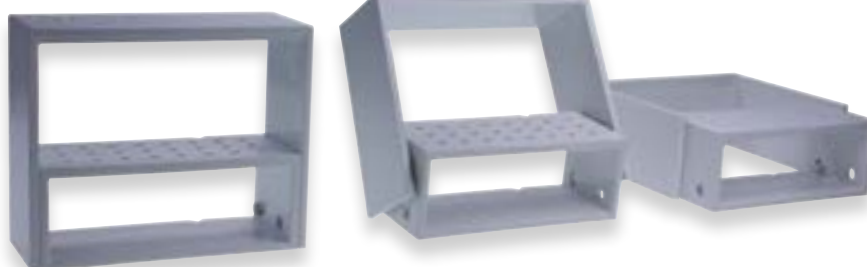
Art-Nr.: 5772 + HPL 805

Sterilisierbar bis 180 °C (Autoklav+Umluft)

- für die individuelle und übersichtliche Bestückung mit Behandlungssätzen, mit Rundlauf-Prüfeinrichtung, Aufnahmemöglichkeit: max. 24 Hst

Material: Medical Kunststoff, **Farbe:** hellgrau, **Maße:** 75mm x 29mm x 62mm

25,12 € netto 29,89 € brutto





Instrumentenetui

Art-Nr. 0472

mit Reißverschluss (leer), herausnehmbares Innenfutter waschbar bis 90°,

Maße:
geschlossen LxB: 330 x 220 mm
geöffnet LxB: 460 x 330 mm
7,95 € netto 9,46 € brutto



Fräserständer

Art-Nr. 6268

Fräserbehälter zur schützenden Aufbewahrung für bis zu 12 Fräser, autoclavierbar 135°

Maße: LxBxH: 45 x 30 x 25 mm
9,95 € netto 11,84 € brutto



Fräserbehälter

Art-Nr. 0491

für 18 Fräser
Maße: LxBxH: 33 x 66 x 58 mm

2,95 € netto 3,51 € brutto



Fräserreinigungsbürste

Art-Nr. 05001

aus Messingdraht
2,95 € netto 3,51 € brutto



Fräserprüflehre

Art-Nr. 4990

zur Überprüfung von Fräsern auf Abnutzung und Verbiegung

2,40 € netto 2,85 € brutto



SCHLEIFKAPPEN UND TRÄGER

Alle unsere Schleifkappen haben eine 80er Körnung. Das entspricht einer mittleren Körnung. Unsere Schleifkappenträger sind für alle handelsüblichen Handstücke mit einem Schaftdurchmesser von Ø 2,35 mm.

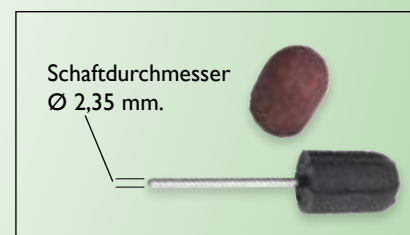
Gummiträger, rund Ø 5 mm, max. 12.000 U/min
Art-Nr. 0527-05 2,45 netto 2,91 brutto
Schleifkappen, mittel Ø 5 mm
Art-Nr. 0530-05 10 Stck. 3,35 netto 3,98 brutto
Art-Nr. 0531-05 50 Stck. 14,95 netto 17,79 brutto

Gummiträger, rund Ø 7 mm, max. 12.000 U/min
Art-Nr. 0527-07 2,55 netto 3,03 brutto
Schleifkappen, mittel Ø 7 mm
Art-Nr. 0530-07 10 Stck. 3,55 netto 4,22 brutto
Art-Nr. 0531-07 50 Stck. 16,95 netto 20,17 brutto

Gummiträger, rund Ø 10 mm, max. 10.000 U/min
Art-Nr. 0527-10 2,65 netto 3,15 brutto
Schleifkappen, mittel Ø 10 mm
Art-Nr. 0530-10 10 Stck. 3,65 netto 4,34 brutto
Art-Nr. 0531-10 50 Stck. 17,00 netto 20,23 brutto

Gummiträger, rund Ø 13 mm, max. 8.000 U/min
Art-Nr. 0527-13 2,75 netto 3,27 brutto
Schleifkappen, mittel Ø 13 mm
Art-Nr. 0530-13 10 Stck. 4,10 netto 4,87 brutto
Art-Nr. 0531-13 50 Stck. 19,45 netto 23,14 brutto

Gummiträger, rund Ø 16 mm, max. 6.000 U/min
Art-Nr. 0527-16 2,85 netto 3,30 brutto
Schleifkappen, mittel Ø 16mm
Art-Nr. 0530-16 10 Stck. 5,30 netto 6,31 brutto
Art-Nr. 0531-16 50 Stck. 25,50 netto 30,35 brutto



Bitte beachten: Schleifkappen sind nur zum einmaligen Gebrauch bestimmt!



Mundschutz, 50 Stück
aus 3-lagigem Papier,
Hygienisch und schützend
Art-Nr. 04173
5,95 € netto 7,08 € brutto

HANDSCHUHE



Handschuhe

Vinyl

Vinyl puderfrei, I Paket 100 Stck

I Paket
Art-Nr. 0413-XS
0413-S
0413-M
0413-L
4,95 € netto 5,89 € brutto

Eigenschaften



Vinyl gepudert, I Paket 100 Stck

I Paket
Art-Nr. 0414-XS
0414-S
0414-M
0414-L
4,95 € netto 5,89 € brutto

Eigenschaften



Handschuhe

Latex

Latex puderfrei, I Paket 100 Stck

I Paket
Art-Nr. 0411-XS
0411-S
0411-M
0411-L
6,95 € netto 8,27 € brutto

Eigenschaften



Latex gepudert, I Paket 100 Stck

I Paket
Art-Nr. 0412-XS
0412-S
0412-M
0412-L
6,95 € netto 8,27 € brutto

Eigenschaften





Gesichtsschutz,
Art-Nr. 6004
 Kunststoffbügel, PET-Visier,
 zertifiziertes Gummiband
9,95 € netto 11,84 € brutto



Mundschutz, Nasenschutz FFP2 25 Stück
Art-Nr.: 3911082513
 mit Nasenklammer, Gummiband, hygienisch,
 Ausführender Standard:
 DE149:2001+A1:2009 FFP2, CE 2163
 Maße gefaltet: 105mmx158mm
9,95 € netto 11,84 € brutto

Nitril Handschuhe

Nitril WEIß
puderfrei, 1 Paket 100 Stck
 1 Paket
Art-Nr. 0410-S
0410-M
0410-L
8,95 € netto 10,65 € brutto



Eigenschaften

Nitril	unsteril	1.5	6319	CAT III
mikroporöse Fingerspitzen	Länge	Lebermittel geeignet	schwarz	blau
EN 455-1,2,3,4	EN 374-1,2,3	weiß	blau-violett	
DIN	DIN			

Nitril VIOLETT
puderfrei, 1 Paket 100 Stck
 1 Paket
Art-Nr. 04510-S
04510-M
04510-L
8,95 € netto 10,65 € brutto



Nitril SCHWARZ
puderfrei, 1 Paket 100 Stck
 1 Paket
Art-Nr. 04310-S
04310-M
04310-L
9,95 € netto 11,84 € brutto

Latex Fingerlinge

Fingerlinge WEIß
 Latex puderfrei, unsteril,
 1 Paket 100 Stck.
Art-Nr. 0415-S
0415-M
0415-L
3,10 € netto 3,68 € brutto

Eigenschaften

Latex	unsteril	
glatt	Länge	hellbeige





Instrumentenschale

Art-Nr. 0502

aus Melamin mit hohem Rand, bruchfest, geschmacksneutral, autoklavierbar bis 120° C / max. 10 Min., spülmaschinenfest,
Maße: LxBxH 190x150x40 mm
5,95 € netto 7,08 € brutto



Nierenschale

Art-Nr. 0503

autoklavierbar bis 120° C / max. 10 Min, lebensmittelechtes Material, L: 240 mm
3,95 € netto 4,70 € brutto



Instrumententablett

Art-Nr. 0501

aus Melamin mit flachem Rand, bruchfest, geschmacksneutral, autoklavierbar bis 120° C / max. 10 Min., spülmaschinenfest
Maße: LxBxH 240x180x17 mm
5,95 € netto 7,08 € brutto



Hygienebox

100% luft- und wasserdicht

Art-Nr. 04452

180 ml, LxBxH 108x88x48 mm
3,95 € netto 4,70 € brutto

Art-Nr. 04450

800 ml, LxBxH 207x134x53 mm
4,95 € netto 5,89 € brutto

Art.-Nr. 04451

1000 ml, LxBxH 205x134x69 mm
5,95 € netto 7,08 € brutto



Instrumententablett

Art-Nr. 0481

rostfrei mit rundumlaufendem Rand

Maße: LxBxH 200x110x10 mm
8,95 € netto 10,65 € brutto



PE-Einwegschürzen

Art-Nr. 0569

100 Stück, aus robustem Material, gehämert, idealer Schutz Ihrer Arbeitskleidung,

Maße: LxB 120 x 75 cm
9,95 € netto 11,84 € brutto



Instrumentenbox

Art-Nr. 0445

rostfrei, mit Deckel

Maße: LxBxH 200x110x50 mm
12,50 € netto 14,88 € brutto

Schutzbrille

Art-Nr. 500561

macht angenehmes Tragen von Masken möglich, kein Blenden, kein Beschlagen, sehr kratzfest
6,95 € netto 8,27 € brutto



Desinfektionsbehälter

Art-Nr. 0470

Kunststoff, mit Siebeinsatz,

Maße: Ø 85 mm
4,95 € netto 5,89 € brutto



Desinfektionswanne

Art-Nr. 0471

Kunststoff, mit Siebeinsatz,
 LxBxT: 265x110x80 mm, ca. 1 Liter
18,95 € netto 22,55 € brutto



Zehenspreizer, 2 Stück
Halten den Zeh getrennt;
beugen Hautreizungen vor,
Art-Nr. 0497-S 21x25 mm
Art-Nr. 0497-M 27x26 mm
Art-Nr. 0497-L 27x30 mm
3,95 € netto 4,70 € brutto



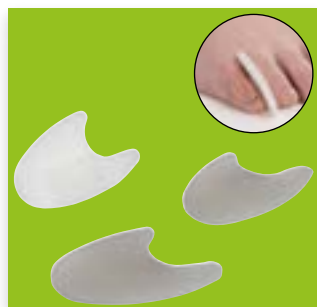
Hammerzehenpolster 1 Stück
Druckschutz zur Entlastung
bei Hammerzehen. Sorgt für
eine rasche Schmerzlinderung.
Flexibler Zehenschlaufe, Sili-
konmaterial.
Art-Nr. 04981-li,
Art-Nr. 04981-re
2,95 € netto 3,51 € brutto



Vorfußpolster, 2 Stück
Ein weiches Silikonkissen. Für
alle Probleme im Vorfußbe-
reich. Lindert Reibungsschmer-
zen und entlastet.
Art-Nr. 04980
6,95 € netto 8,27 € brutto



Zehenkappen, 2 Stück
Rundumschutz bei Hühner-
augen zwischen den Zehen,
Hammerzehen, Zehenkuppen-
und Nagelfalzproblemen.
Silikonmaterial
Art-Nr. 0493-S Ø 13 mm
Art-Nr. 0493-M Ø 18 mm
2,95 € netto 3,51 € brutto
Art-Nr. 0493-L Ø 20 mm
3,95 € netto 4,70 € brutto



Zehenteiler, 2 Stück
Korrigieren eng aneinander
liegende Zehen. Beugen Haut-
reizungen und Wundreiben
vor, bringen Erleichterung bei
Hühneraugen.
Art-Nr. 0498-S 35x22x3
Art-Nr. 0498-M 52x23x3
Art-Nr. 0498-L 50x30x8
3,95 € netto 4,70 € brutto



Zehenring, 2 Stück
gegen Druck und Reibung. Bei
Nagelfalzproblemen, Hühner-
augen oder Hammerzehen.
Art-Nr. 0603 Zehenring S
2,35 € netto 2,79 € brutto
Art-Nr. 0604 Zehenring M
2,95 € netto 3,51 € brutto
Art-Nr. 0605 Zehenring L
3,45 € netto 4,10 € brutto



Ballenschale, 1 Stück
Schutz am kleinen Zeh. Schützt
und entlastet. Befestigung über
eine 2-fach Schlaufe am kleinen
Zeh.
Art-Nr. 0602
6,50 € netto 7,73 € brutto



Ballenschale, 1 Stück
Schutz am Großzehenballen.
Das Gehen bei Hallux Valgus
wird erleichtert. Schützt und
entlastet. Befestigung über eine
Schlaufe an der großen Zehe.
Art-Nr. 0601
4,95 € netto 5,89 € brutto

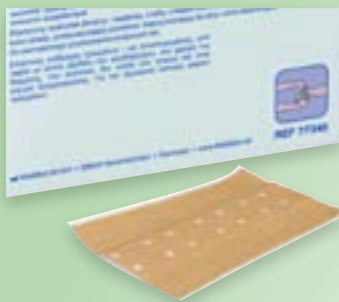


Schlauchpolster doppelt

		netto €	brutto €
Länge 250 mm			
Art-Nr. 0496-AX Ø 15 mm,	1 Stück,	0,75	0,89
Art-Nr. 049610-AX Ø 15 mm,	10 Stück	6,95	8,27
Art-Nr. 0496-BX Ø 18 mm,	1 Stück,	0,85	1,01
Art-Nr. 049610-BX Ø 18 mm,	10 Stück	7,95	9,46
Art-Nr. 0496-CX Ø 21 mm,	1 Stück,	0,95	1,13
Art-Nr. 049610-CX Ø 21 mm,	10 Stück	8,75	10,41
Art-Nr. 0496-DX Ø 25 mm,	1 Stück,	1,05	1,25
Art-Nr. 049610-DX Ø 25 mm,	10 Stück	9,95	11,84



Zehenspreizer, 1 Stück
ist für Arbeiten in den Zehen-
zwischenräumen, rostfreier
Edelstahl
Art-Nr. 04990-S klein
Art-Nr. 04990-L groß
4,95 € netto 5,89 € brutto



Wundschnellverband Elastic
Die nicht verklebende Wundauflage schützt und polstert die Wunde. Das widerstandsfähige Material und die starke Klebkraft sorgen dafür, dass das Pflaster nicht verrutscht.

Art-Nr. 06131 5 m x 4 cm
3,95 € netto 4,70 € brutto

Art-Nr. 061310 5 m x 6 cm
5,95 € netto 7,08 € brutto



Alkohol Tupper
60 x 30 mm (100 Stk.) Sterile Alkoholtupper zur Hautreinigung aus weichem besonders flexiblem Vliesstoff. Gebrauchsfertig getränkt mit 0,4 ml Isopropyl-Alkohol (70 % V/V), DGHM/VAH-gelistet

Art-Nr. 0615
3,95 € netto 4,70 € brutto



Nagelfalztamponade Copoline, 1 Stück
Weiche Baumwolle – Vlies - Binde für Verbände und zum Austamponieren des Nagelfalzes.

Art-Nr. 34601 dünn 14 mm / 10m
Art-Nr. 346021 mittel 14 mm / 4m
1,20 € netto 1,42 € brutto



Behälter für Copoline
LxBxH 55x90x54 mm
Art-Nr. 29191
19,95 € netto 23,74 € brutto



Zelletten
2x500 Stk., fusselfreie Zelletten säubern den Nagel schnell und gründlich

Art-Nr. 0504
4,95 € netto 5,89 € brutto



Zellettenbox aus Acryl
Art-Nr. 0505
12,95 € netto 15,41 € brutto



Focalex BLAU N
Die bewährte, erfrischende, alkoholische Pflegelösung, schützt vor Fuß- und Nagelpilzausbreitung

Art-Nr. 0667
5,95 € netto 7,08 € brutto



Focalex ROT N
hilfreiche, alkoholische Pflegelösung bei empfindlicher Haut an Druckstellen, z.B. Fußballen, Nagelbett, um Hühneraugen.

Art-Nr. 0666
5,95 € netto 7,08 € brutto



Zehenkamm
Lackierhilfe,
Art-Nr. 0499 1 Paar
0,95 € netto 1,13 € brutto

Art-Nr. 0499-10 10 Paar
7,50 € netto 8,92 € brutto

Fuß- und Körperpuder
wirkt trocknend, kühlend und absorbierend, 100 g

Art-Nr. 5322
2,95 € netto 3,51 € brutto



PEDI-NAIL- Die professionelle Schaum-Pflegeserie für schöne Füße und Hände

Die Creme-Schaum-Technologie für ein außergewöhnliches Pflegeerlebnis!

• kein Kleben • kein Fetten • atmungsaktive Pflege • optimale Hautverträglichkeit • einfache Dosierung

Wir verzichten ganz bewusst auf tierische Inhaltsstoffe in unseren Produkten! Daher sind unsere Produkte zu 100% Vegan und somit für Veganer geeignet.

CREME-SCHAUM „INTENSIV“ trockene und anspruchsvolle Haut

Eine gelungene Wirkstoffkombination aus hochwertigen Ölen und Extrakten für die tägliche Pflege anspruchsvoller und trockener Haut. Die Kombination aus Aloe Vera, Urea, Bisabolol, Allantoin, Panthenol sowie Ingwer- und Bambusextrakten pflegen die Haut und spenden Feuchtigkeit. Avocadoöl, Babassuöl und Squalan verleihen der Haut ein angenehmes, zartes Gefühl und führen der Haut fehlende Lipide zu. Spannungsgefühl und Feuchtigkeitsverlust werden reduziert. Der Schaum ist sehr gut hautverträglich, mit einem angenehm frischen und leicht exotischen Duft.

Avocadoöl
Babassuöl
Bambusextrakt
Ingwerextrakt
Panthenol



Art. Nr.: 2204 150 ml 7,95 €
Art. Nr.: 22040 300 ml 12,95 €

CREME-SCHAUM „AKTIV“ trockene und pilzempfindliche Haut

Perfekte Pflege für trockene und pilzempfindliche Haut, speziell zwischen den Zehen. Die hochwirksame Wirkstoffkombination aus Jojobaöl, Rosmarin, Lavendel und Mikrosilber wirkt Juckreiz entgegen. Die antibakterielle, entzündliche und antimykotische Wirkung beruhigt die Haut bei Reizungen und bindet schädliche Keime auf der Haut. Durch Glycerin und Urea wird Feuchtigkeit gebunden, die Haut wird seidenweich und die Neubildung von Hornhaut wird vermindert.

Jojobaöl
Squalan
Rosmarin
Mikrosilber
Lavendel
Urea



Art. Nr.: 2201 150 ml 7,95 €
Art. Nr.: 22010 300 ml 12,95 €

CREME-SCHAUM „REPAIR“ sehr trockene und rissige Haut & Hornhaut

Anzuwenden bei sehr trockener und rissiger Haut an Füßen und Beinen. Der Schaum zieht schnell ein, spendet Feuchtigkeit und pflegt die Haut. Mit Inhaltsstoffen wie: Urea, Kamille, Aloe Vera und Bergkiefer werden Verhornungen weich und geschmeidig. Die natürlichen Hautfunktionen bleiben erhalten, der Schaum ist frei von PEG, Parfüm-, Farb- und Koservierungsstoffen.

15% Urea
Kamille
Aloe Vera
Bergkiefer
Panthenol



Art. Nr.: 2203 150 ml 7,95 €
Art. Nr.: 22030 300 ml 12,95 €

CREME-SCHAUM „SENSITIV“ trockene und empfindliche Haut

Regeneriert und stärkt die Haut mit wohltuenden, hochwertigen Pflegestoffen. Die ideale Kombination aus Mandelöl, Nachtkerzenöl, Rosmarin und Aloe Vera mildert Juckreiz, ist Feuchtigkeit spendend und pflegt die Haut, ohne die natürliche Hautbarriere zu schädigen. Besonders empfehlenswert bei empfindlicher und trockener Haut.

Mandelöl
Allantoin
Nachtkerzenöl
Rosmarin
Aloe Vera
Urea



Art. Nr.: 2202 150 ml 7,95 €
Art. Nr.: 22020 300 ml 12,95 €

Fußbad Citronella

Die Wirkstoffkombination aus Urea, Panthenol, Kürbis- und Citrusextrakten und verschiedenen Vitaminen haben eine Hornhaut erweichende Eigenschaft. Zudem wirken sie entzündungshemmend und reizlindernd. Das Fußbad ist belebend, durchblutungsfördernd und erfrischend für Haut und Füße. Die Hautflora wird durch die extra milden Tenside nicht geschädigt und dadurch auch für Diabetiker geeignet

Inhaltsstoffe:

- Hanföl
- Pflanzliche Fettsäuren
- Kürbissamenextrakt
- Panthenol
- Vitamin E
- Urea
- milde Tenside
- Hornhaut erweichend
- nicht schäumend
- Diabetiker geeignet

Art. Nr.: 2210 1 Liter netto 14,95 € brutto 17,79 €
Art. Nr.: 22100 5 Liter netto 39,95 € brutto 47,54 €



demykoMed Theken-Display inkl. Verkaufsware

Formschönes und verkaufsförderndes POS Display bestückt mit insgesamt 24 Produkten und Informationsbroschüren.
Maße ca. 330 x 130 x 290 mm.

Set beinhaltet:

- 6 x 3099216 demykoMed Nagel- und Hautschutzcreme
- 6 x 3099317 demykoMed Nagelschutzöl
- 6 x 3099401 demykoMed Nagel- und Hautschutzliquid
- 6 x 3105728 demykoMed Hautschuttspray
- 1 x 31049 Theken-Display für demykoMed, gratis
- 1 x 40043 Plakat - demykoMed, gratis
- 30 x 40042 Flyer - demykoMed, gratis

Art. Nr.: 2234 netto brutto
 96,00 € 114,24 €



demykoMed „Nagel- und Hautschutzliquid“

Die Hygieneformel für pilzempfindliche Nägel und Hautpartien. Durch eine Grundlage aus Clotrimazol und Undecylenamide DEA erhöht demykoMed „Nagel- und Hautschutzliquid“ die Widerstandskraft der Haut. Eine regelmäßige Anwendung fördert die hygienische Frische Ihrer Füße. Besonders zu empfehlen nach dem Besuch von Saunen, Bädern, Hotelzimmern oder dem Tragen von Leihshuhen.

Charakteristik

- Erhöht die Widerstandskraft der Haut • Parfümfrei
 - Farblose Flüssigkeit • Leichte und genaue Dosierung durch Pipette
- Wichtige Inhaltsstoffe: Clotrimazol, Urea, Undecylenamide DEA

Art. Nr.: 2232 50 ml netto brutto
 4,15 € 4,93 € (UVP 8,20 €)

Art. Nr.: 22320 500 ml netto brutto
 20,85 € 24,81 €



demykoMed „Nagel- und Hautschutzcreme“

Pflegekombination für pilzempfindliche Nägel und Hautpartien ist eine schnell einziehende und hochwertige Pflegekombination. Durch den Inhaltsstoff Clotrimazol erhöht sich die Widerstandskraft der Haut. Die regelmäßige Anwendung unterstützt die Hautzellen bei ihrer Regeneration und gibt ein angenehm weiches und zartes Hautgefühl. Nägel bleiben weich und elastisch.

Charakteristik

- Schnell einziehende Creme • Angenehmer Geruch • Farblos • Feuchtigkeitsspendend
- Wichtige Inhaltsstoffe: Clotrimazol, Urea, Bisabolol, Panthenol (Provitamin B5), Allantoin

Art. Nr.: 2230 20 ml netto brutto
 4,05 € 4,81 € (UVP 7,90 €)



demykoMed „Nagelschutzöl“

Pflegekomplex für pilzempfindliche und spröde Nägel demykoMed „Nagelschutzöl“ pflegt Ihre Nägel und Nagelhaut. Durch die Kombination aus Bisabolol und Tocopherol sowie weiteren wertvollen Inhaltsstoffen werden spröde Nägel nachhaltig vor dem Austrocknen geschützt. Mit dem hochwertigen Inhaltsstoff Clotrimazol erhöht demykoMed „Nagelschutzöl“ die Widerstandskraft der Haut und Nägel.

Charakteristik

- Einfaches Auftragen • Farblose Flüssigkeit
 - Angenehmer Duft • Erhöht die Widerstandskraft der Haut und Nägel
- Wichtige Inhaltsstoffe: Clotrimazol, Bisabolol, Tocopherol (Vitamin E), Prunus Amygdalus Dulcis Oil

Art. Nr.: 2231 15 ml netto brutto
 3,95 € 4,70 € (UVP 7,90 €)

Art. Nr.: 2230 50 ml netto brutto
 9,20 € 10,94 €



demykoMed „Hautschuttspray“

Prophylaxe für pilzempfindliche Füße

ist die schnelle und zuverlässige Prophylaxe für pilzempfindliche Füße. Gerade in Risikobereichen, in denen vorwiegend barfuß gelaufen wird, wie u.a. in Wasch- und Duschräumen, Saunen, Schwimmbädern, Umkleidekabinen, Hotelzimmern, Fitness- und Sportstudios, Solarien oder beim Tragen von Leihshuhen (Skischuhe, Bowlingschuhe etc.), ist ein erhöhtes Infektionsrisiko mit dem Fußpilzerreger gegeben. Mit demykoMed „Hautschuttspray“ reduzieren Sie das Infektionsrisiko und stärken dabei die Hautbarriere. Darüber hinaus empfiehlt sich demykoMed „Hautschuttspray“ als vitalisierende Fußpflege, vor allem nach starker Beanspruchung der Füße und hat zudem noch einen kühlenden und erfrischenden Effekt. Frei von Parfüm und Farbstoffen.

Charakteristik

- Prophylaxe für pilzempfindliche Füße • Erhöht die Widerstandskraft der Hautbarriere
 - Farbstoff- und Parfümfrei • Vitalisierend, kühlend und erfrischend • Hautverträglich
- Wichtige Inhaltsstoffe Clotrimazol, Undecylenamide DEA, Urea, Garcinia Mangostana Peel Extract

Art. Nr.: 2233 75 ml netto brutto
 4,70 € 5,59 € (UVP 9,20 €)



Gutscheine

Klappgutschein

sehr hochwertiges Druckerzeugnis aus eigener Produktion, beidseitig in Farbe, glänzend mit Stempelfeld, inkl. Briefumschlag,

Maße:
geschlossen: 210 x 105 mm
offen: 420 x 105 mm

Art-Nr. siehe Motiv, 25 Stück
8,95 € netto **10,65 € brutto**



Art-Nr. 20084



Art-Nr. 20085



Art-Nr. 20080



Art-Nr. 20090



Art-Nr. 20086



Art-Nr. 20087



Art-Nr. 20081



Gutscheine

Art-Nr. siehe Motiv, 25 Stück
8,95 € netto 10,65 € brutto



Art-Nr. 20089



Art-Nr. 20083



Art-Nr. 20088



Art-Nr. 20082

Terminkarten

sehr hochwertiges Druckerzeugnis aus eigener Produktion, als Block verleimt,

beidseitig in Farbe,
Rückseite mit Stempelfeld
Maße: 55 X 85 mm,

Art-Nr. siehe Motiv, 100 Stück
3,95 € netto 4,70 € brutto



Art-Nr: 10084



Art-Nr: 10091



Art-Nr: 10085



Art-Nr: 10080



Art-Nr: 10090



Art-Nr: 10086



Art-Nr: 10087



Art-Nr: 10081



Art-Nr: 10088



Art-Nr: 10082



Art-Nr: 10089



Art-Nr: 10083



SuperSan forte
Desinfektionswaschmittel 3,5 kg
 desinfizierendes Vollwaschmittel (60 Grad)
 Zur desinfizierenden Reinigung von allen waschbaren Textilien wie z.B. Arbeitskleidung, Handtücher, Bettwäsche, OP-Kleidung, Abdecktücher, Wischtücher, Tiertextilien in Krankenhäusern, Pflegeheimen, Arztpraxen, Küchen, Kantinen, homecare und privaten Haushalten. - wäscht, bleicht und desinfiziert in einem Arbeitsgang - hochwirksame

stabilisierte Sauerstoffbleiche - wirkt bereits ab 40 Grad, vollwirksam bei 60 Grad, keine Kochwäsche mehr nötig - befreit die Wäsche von Bakterien, Keimen, Pilzen und Viren
 - sichere Beseitigung von Fett- und Pigmentverschmutzung - RKI gelistet, A + B (viruzid + bakterizid bei 60°) - verwendbar für alle waschbaren Textilien, auch für Mikrofaser-Textilien geeignet, DGHM/VAH-gelistet

	netto €	brutto €
Art-Nr. 05592	24,95	29,69



Sanomat
Desinfektionswaschmittel, 8 kg
 Das Sanomat Desinfektionswaschmittel reinigt und desinfiziert die Wäsche in einem Arbeitsgang. Sanomat Hygiene Waschmittel ist VAH (DGHM) zertifiziert & RKI gelistet. Das Waschmittel bietet eine gute Fleckentfernung in allen Temperaturbereichen (30-95°C) sowie bei fast allen Wasserhärten (<10 bis >16°dH). Sanomat Hygiene-Waschmittel ist ein phosphatfreies Desinfektions-Vollwaschmittel für die chemothermischen Desinfek-

tion ab 60°C gemäß RKI und VAH (DGHM). Das hochwertige Sanomat Desinfektionswaschmittel eignet sich für Weißwäsche sowie für farbechte Buntwäsche & Feinwäsche aller Textilgewebearten. A + B (viruzid + bakterizid bei 60°) - verwendbar für alle waschbaren Textilien, auch für Mikrofaser-Textilien geeignet. Desinfizierender Wirkstoff: Natriumcarbonat-Peroxyhydrat

	netto €	brutto €
Art-Nr. 05593	34,95	41,59



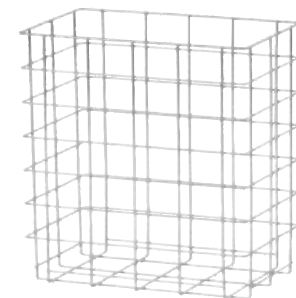
Handtuchspender
Kunststoff
 weiß, passend für V-/C-Falz,
Maße: H 300 x B 210 x T 157 mm

	netto €	brutto €
Art-Nr. 0624	29,95	35,64



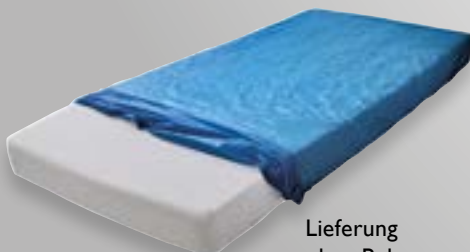
Papierhandtücher
 1-lagig, V-Falz zur einfachen Entnahme
Maße: 250 x 230 mm

	netto €	brutto €
Art-Nr. 0626		
1 Pack (250 Stk.)	1,59	1,89
Art-Nr. 06260,		
20 Pack (250 Stk.)	23,95	28,50



Papier Sammelkorb
 Metall, weiß,
Maße: ca. B 285 x H 355 x T 190 mm

	netto €	brutto €
Art-Nr. 0627	15,95	18,98



Liegenschoner mit Gummizug
 verhindert die Durchnässung des Polsters, aus chloriertes Polyethylen (CPE) latexfrei, gehämmert, blau, auch für Ölanwendungen
Maße: 210 x 90 x 20 cm

Art-Nr. 30160 blau	10 Stück
9,95 € netto	11,84 € brutto

Lieferung ohne Polster

Hände Reinigung & Pflege

MyClean® WL Waschlotion

seifenfreies Hände- und Hautwaschpräparat, für alle Hände-, Haut- und Körperwaschungen. Ohne Zusatz von Farb-, Aroma- und Parfümstoffen. Ausgezeichnete Haut- und Schleimhautverträglichkeit. Rki/DGHM gelistet

		netto €	brutto €
Art-Nr. 0700	500ml	2,95	3,51
Art-Nr. 05012	Pumpe	3,95	4,70



MyClean® Handlotion lipid (W/O)

geeignet für trockene, raue und empfindliche Haut. Hautreizungen und Irritationen können verhindert werden. Hautregeneration wird unterstützt. Schutz der Haut vor Feuchtigkeitsverlust.

Pflegewirkstoffe: Panthenol und Hamamelis

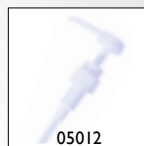
		netto €	brutto €
Art-Nr. 07012	500ml	7,95	9,46
Art-Nr. 05012	Pumpe	3,95	4,70



MyClean® Handlotion (O/W)

für das mehrmals tägliche Auftragen. Eine feuchtigkeitsspendende, wirkungsvolle Hautpflege mit rückstandsfreiem und schnellem Einziehen. Hochwertige Öl-in-Wasser-Emulsion. **Pflegewirkstoffe:** Panthenol und Bisabolol, Vitamine A und E

		netto €	brutto €
Art-Nr. 07010	500ml	7,95	9,46
Art-Nr. 05012	Pumpe	3,95	4,70



Hände Desinfektion

MyClean HB

Händedesinfektion biozid

Alkoholische Händedesinfektion zur äußeren Anwendung auf der Haut im Zuge der hygienischen und chirurgischen Händedesinfektion. Wirksam gegen Noro-Viren in 15 Sek., rückfettend, frei von Konservierungs-, Farb- und Parfümstoffen, wirkt bakterizid, fungizid, tuberkulozid, sowie viruzid gemäß EN 14476 inkl. HBV/HIV, BVDV (HCV), Vaccinia-, Rota-, Adeno- und Noroviren, wirksam gegen MRSA, Reduzierung der bakteriellen transienten Hautflora in 30 sek, sehr gut

hautverträglich, auch bei häufiger Anwendung, Getestet nach den Standardmethoden der DGHM / VAH und EN 1500/ EN 12791, VAH-gelistet

		netto €	brutto €
Art-Nr. 0703	150ml	2,95	3,51
Art-Nr. 07031	500ml	4,95	5,89
Art-Nr. 07032	1000ml	8,95	10,65
Art-Nr. 05012	500 ml/Pumpe	3,95	4,70
Art-Nr. 050120	1000ml/Pumpe	4,95	5,89



desderman® pure - Schülke&Mayr

Alkoholisches Präparat zur hygienischen und chirurgischen Desinfektion der Hände bakterizid inkl.(Tb), fungizid (C.albicans), viruzid bei lipophilen und hydrophilen Viren: Polio-, Rota-, Adeno-, Vaccinia-, Herpes-simplex-Viren, HBV, HCV, HIV, Noro-Viren („begrenzt viruzid“ (inkl. HIV, HBV, HCV), gemäß Rki-Empfehlung Bundesgesundheitsblatt 01/2004, wirksam gegen Noro-Viren innerhalb der hygienischen Händedesinfektion (Prüfvirus: Murines Norovirus), der Plus- Effekt für Hautschutz und -pflege durch bewährtes Rückfettungssystem, farbstoff und parfümfrei,

daher auch für Allergiker geeignet, VAH / DGHM gelistet, Rki-Liste gemäß §18 IfSG

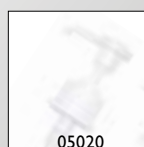
		netto €	brutto €
Art-Nr. 39110830	100 ml	2,75	3,27
Art-Nr. 39110831	500 ml	5,95	7,08
Art-Nr. 39110832	1000 ml	8,95	10,65
Art-Nr. 05015	1000/500 ml/Pumpe	3,95	4,70



Sterillium - Bode

zum Einreiben in Hände und Haut umfassendes Wirkungsspektrum gegen Bakterien, Pilze, Tbc, Viren (HBV, HIV, Herpes-Papova-, Rota- und Vaccinia-Viren) - sehr gute Remanenz- und Langzeitwirkung - Reduzierung der transienten Hautflora in 30Sekunden zu über 99,999 Prozent DGHM-gelistet

		netto €	brutto €
Art-Nr. 0541-100	100 ml	2,95	3,51
Art-Nr. 0541-500	500 ml	6,95	8,27
Art-Nr. 0541-1000	1000 ml	11,95	14,22
Art-Nr. 05020	500ml/Pumpe	4,95	5,89





MyClean® A Hautantiseptikum
Alkoholisches Hautdesinfektionsmittel auf Ethanol-Basis, Wirksam gegen Noro-Viren in 15 Sek., MRSA-wirksam, frei von Konservierungs-, Farb- und Parfümstoffen, wirkt bakterizid, fungizid, tuberkulozid, sowie viruzid gemäß EN 14476 (inkl. HBV/HIV, BVDV (HCV), Vaccinia-, Rota-, Adeno- und Norovi-

ren), wirksam gegen MRSA, Reduzierung der bakteriellen transienten Hautflora in 15 Sek. sehr gut hautverträglich, Getestet nach den Standardmethoden der DGHM / VAH und EN 1500/ EN 12791, VAH-gelistet.

		netto €	brutto €
Art-Nr. 0705	250ml	5,95	7,08

Kodan Schülke&Mayr

gebrauchsfertige Lösung auf alkoholischer Basis zur Desinfektion der Haut - schneller Wirkungseintritt innerhalb von 15 Sek. breit wirksam gegen Bakterien, Pilze und lipophile Viren - keine negative Beeinflussung der Wundheilung, - DGHM-gelistet -

		netto €	brutto €
Art-Nr. 0540	250 ml	6,95	8,27
Art-Nr. 05403	1000 ml	16,95	20,17
Art-Nr. 05015	1000/500 ml/Pumpe	3,95	4,70



Cutasept F Bode

Farbloses Hautantiseptikum, wirkt schnell und umfassend, ausgezeichnet hautverträglich, Wirkungsspektrum: bakterizid, fungizid, tuberkulozid, begrenzt viruzid (inkl. HBV, HIV, HCV), Herpes simplex-Virus Typ I, Rotavirus, VAH-gelistet. Einwirkzeit: 15 Sekunden.

		netto €	brutto €
Art-Nr. 0623	50 ml	1,95	2,32
Art-Nr. 06230	250 ml	7,95	9,46



Wund Desinfektion

Octenisept 50 ml Schülke&Mayr

Gebrauchsfertiges, farbloses, wässriges Schleimhaut- und Hautantiseptikum mit einer patentierten Wirkstoffkombination. Schneller Wirkungseintritt ab 30 Sekunden

		netto €	brutto €
Art-Nr. 0542	50 ml	6,10	7,25



Fläche Schnelldesinfektion, gebrauchsfertig

MyClean® DS OA Flowpack Desinfektionstücher ohne Alkohol

Größe: Tuch: 300 x 280 mm **insbesondere für empfindliche Oberflächen wie Acrylglas geeignet.** Wirkt bakterizid inkl. MRSA, levurozid, tuberkulozid, inkl.

M-Terrae. Wirkt begrenzt viruzid (HBV/HIV, BVDV(HCV)). Wirksam gegen Noro-Rota-, SV40-Viren. DGHM und VAH gelistet.

		netto €	brutto €
Art-Nr. 07042	48 Tücher	7,95	9,46



MyClean® DS Desinfektionstücher

Größe: Tuch: 135 x 200 mm **alkoholische Schnelldesinfektion.** Noro-Viren wirksam, aldehyd- und parfümfrei wirkt bakterizid, fungizid, tuberkulozid inkl. M-Terrae, wirksam gegen: (inkl. HBV/ HIV, BVDV (HCV), Vaccina und Influenza / Grippe-Viren) alle behüllten Viren gem. RKI-Empfehlung, wirksam gegen Rota-, Adeno-

und SV40-Viren, hohe Materialverträglichkeit, schnelles Trocknen, VAH-gelistet **(Nicht für alkoholempfindliche Oberflächen wie z.B. Acrylglas, Polycarbonatglas, nicht für Liegenpolster geeignet, etc.)**

		netto €	brutto €
Art-Nr. 0706	120Tücher	4,95	5,89
Art-Nr. 07061	Spender	2,95	3,51

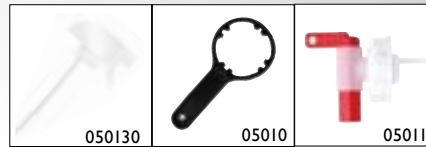
MyClean® DS OA

Schnelldesinfektion ohne Alkohol

Zur Desinfektion von wischbeständigen Objektoberflächen und medizinischem Inventar und **insbesondere für empfindliche Oberfläche wie Acrylglas geeignet**. **Alkoholfreie Schnelldesinfektion**. Gute Reinigungsleistung, Noro-Virus- und MRSA-wirksam, wirkt bakterizid (inkl. MRSA), fungizid, tuberkulozid inkl. M.-Terra, gegen alle behüllte Viren: (inkl. HBV/HIV, BVDV (HCV), gegen Noro-, Rota- und SV40-Viren, schnelles Trocknen, VAH-gelistet. Kompatibel mit MyClean® Wipes Vliestuchrollen (4-Felder-Test).

Speziell geeignet für unsere Kosmetik- Massage und Fußpflegeliegen.

	Art-Nr.	1000ml	netto €	brutto €
	0704	1000ml	7,95	9,46
	050130			
	Sprühkopf	1000ml	5,95	7,08
	07041	10 Liter	49,95	59,44
	05010			
	Kanisterschlüssel		3,99	4,74
	05011			
	Kanisterhahn		4,95	5,89



Mikroloid Sensitive Wipes Premium

Größe: Tuch: 200 x 200 mm mit **alkoholfreier Lösung** getränkte Desinfektionstücher zur Schnelldesinfektion von Medizinprodukten und anderen Flächen. Besonders geeignet für alkoholempfindliche

Oberflächen (wie z. B. Plexiglas, Ultraschallköpfe).

Speziell geeignet für unsere Kosmetik-Massage- und Fußpflegeliegen.

	Art-Nr.	50T	netto €	brutto €
	05491	50T	6,95	8,27



Mikroloid Sensitive Wipes Jumbo Tücher

Mit **alkoholfreier Lösung** getränkte Desinfektionstücher zur Schnelldesinfektion von Medizinprodukten und anderen Flächen insbesondere **für empfindliche Oberfläche wie Acrylglas** - aldehydfreie Hochleistungsformulierung (rückstandsfrei abtrocknend), optimal möglich Materialverträglichkeit - wirkt umfassend gegen Bakterien (inkl. TbB),

Pilze und Viren (inkl. HBV, HIV, Adeno-Rota-Viren, SV 40 und Polio-Viren) innerhalb kürzester Zeit - DGHM geprüft - Tücher-Maß: 200x270 mm.

Speziell geeignet für unsere Kosmetik-Massage- und Fußpflegeliegen.

	Art-Nr.	200T	netto €	brutto €
	0549	200T	13,95	16,60
	05490	NF-beutel	12,95	15,41

Mikroloid Sensitive Liquid Schülke&Mayr

Alkoholfreie Fertiglösung zur Desinfektion von Medizinprodukten und anderen Flächen. Besonders geeignet für alkoholempfindliche Oberflächen wie Acryl. Wirksam gegen Bakterien und Pilze, begrenzt viruzid (inkl. HIV, HBV, HCV) sowie viruzid gegen Vaccinia- und Rotaviren. Einwirkzeit: 1 Minute.

Biozidprodukte vorsichtig verwenden. Vor Gebrauch stets Etikett und Produktinformationen lesen. VAH-gelistet.

	Art-Nr.	1000 ml	netto €	brutto €
	05493	1000 ml	16,95	20,17
	05014			
	Sprühkopf	500/1000ml	5,95	7,08



Bacillol AF Bode

aldehydfreies, **gebrauchsfertiges, alkoholisches** Schnell-Desinfektionsmittel - Wirkungseintritt bereits nach 30 Sek. in Bereichen, wo eine schnelle Einwirk- und Abtrocknungszeit notwendig ist - bei schwer zugänglichen Flächen und Gegenständen - medizinisches Inventar. Wirkt bakteriozid,

levurozid, fungizid, tuberkulozid, mykobakterizid, begrenzt viruzid (inkl. HBV, HIV, HCV) Adenovirus, FCV, Polyoma- und Rotavirus.

	Art-Nr.	500 ml	netto €	brutto €
	05452-500	500 ml	5,95	7,08
	05452-1000	1000 ml	9,95	11,84
	0509	Bode Sprühkopf	5,95	7,08



FLÄCHE – KONZENTRAT

Lösung muss angesetzt werden



MyClean® FD

Flächendesinfektion ohne Alkohol

Zur Desinfektion von wischbeständigen Objekt-oberflächen und medizinischem Inventar, **auch für empfindliche Oberflächen wie z.B. Acrylglas**, Pflegewannen etc. geeignet. **Alkoholfreies** Konzentrat zur Flächendesinfektion, aldehydfrei, gute Reinigungsleistung. Noro-Virus- und MRSA-wirksam, schnell und umfassend bakterizid, fungizid, tuberkulozid, begrenzt viruzid, (inkl. HBV/HIV, BVDV(HCV), sowie Vaccinia-Viren), gemäß aktueller Empfehlung des RKI wirksam gegen Noro-, Rota- und SV40-Viren, VAH-gelistet, kompatibel mit MyClean® Wipes Vliestuchrollen.

Speziell geeignet für unsere Kosmetik-Massage und Fußpflegeliegen.

	Art-Nr.	1000ml	5000ml	netto €	brutto €
	0709	1000ml		16,95	20,17
	0709I	5000ml		39,95	47,54
	0551 I				
		Dosierpumpe 10ml		9,95	11,84
	05010				
		Kanisterschlüssel		3,99	4,74



MyClean® B Bohrerbad

Zur Desinfektion von rotierendem, medizinischem Instrumentarium im Einlegeverfahren oder Ultraschallbad. Gebrauchsfertige Lösung speziell für rotierende Instrumente, wirkt bakterizid, fungizid, mycobakterizid (inkl. M. terrae), virusinaktivierend (inkl. HBV/HIV), BVDV und Vaccinia (begrenzt viruzid gem. RKI), angenehmer Geruch, keine schädlichen Emissionen, sehr gute Materialverträglichkeit, mit wirksamen Korrosionsschutz, kein Gefahrstoff gemäß EG-Richtlinie.

Nicht DGHM/VAH-gelistet.

Hinweis: Standzeit bei gut vorgereinigtem In-

strumentarium bis zu 14 Tagen (bei sichtbaren Verschmutzungen vorzeitig erneuern). Keine Kupfer- oder Aluminiumteile einlegen.

	Art-Nr.	5000ml	netto €	brutto €
	0702	5000ml	39,95	47,54
	05010			
		Kanisterschlüssel	3,99	4,74
	0501 I			
		Kanisterhahn	4,95	5,89



Instrumenten Desinfektion

Gigasept Instru AF Schülke&Mayr

Konzentrat zur Desinfektion und Reinigung für Instrumente aller Art, rotierende Instrumente und Gummipolierer. Aldehyd-, chlor- und phenolfrei, Wirksam gegen Bakterien (inkl. M. terrae) und Pilze (C.albicans), begrenzt viruzid (inkl. HIV, HBV, HCV) angenehm frischer Geruch, Standzeit der Gebrauchslösung 7 Tage, Einwirkzeit: 3% 15 Minuten, 2% 30 Minuten, 1,5% 60 Minuten. Im Ultraschallbad: 3% 5 Minuten, VAH / DGHM gelistet

	Art-Nr.	2000 ml	netto €	brutto €
	0622	2000 ml	59,95	71,34



elma dent & med clean Universal-Reinigungskonzentrat

für Ultraschallreinigung, entfernt Blut, Speichel, Proteine, Fette und Öle von Glas, Edelstahl, Metall, Keramik und Kunststoff (nicht Zink und Aluminium). Dosierung je nach Verschmutzung mit ca. 5% in Wasser. Bei 60 - 80° C, 4 - 10 min. ins Ultraschallbad geben, danach Teile mit fließendem Wasser abspülen

	Art-Nr.	1000 ml	netto €	brutto €
	0506	1000 ml	16,95	20,17



MyClean® IN

Konzentrat zur Desinfektion und Reinigung von medizinischem Instrumentarium im Einlegeverfahren oder Ultraschallbad. Aldehyd- und Phenolfrei, angenehmer Geruch, biologisch abbaubar, wirkt bakterizid, fungizid, tuberkulozid (inkl. M.-terrae), wirksam gegen alle behüllten Viren inkl. BVDV und Vaccinia, wirksam gegen unbehüllte Viren: Rota, Noro, Adeno, SV 40, HBV/HIV wirksam

	Art-Nr.	1000ml	netto €	brutto €
	0708	1000ml	24,95	29,69



Rotasept Bohrerbad Schülke&Mayr

Aldehydfreies, gebrauchsfertiges Präparat auf der Basis von Alkoholen und Kalilauge für die Desinfektion und Reinigung von Bohrern, Fräsern, Diamantschleifern und anderen rotierenden Präzisionsinstrumenten (nicht geeignet für Gummipolierer). Ultraschallgeeignet - verkürzte Einwirkzeit, sehr gute Materialverträglichkeit, Korrosionsschutz. Einwirkzeit: 30 Minuten, im Ultraschallbad 15 Minuten. DGHM/VAH-gelistet.

	Art-Nr.	2000ml	netto €	brutto €
	0629	2000ml	25,95	30,88





Universal-Wandspender

aus Kunststoff, geeignet für 500 ml und 1000 ml Flaschen, saubere und hygienische Handhabung mit langem Armhebel, weiß

	netto €	brutto €
Art-Nr. 05070	59,95	71,34
Tropfschale für Universalspender		
Art-Nr. 05071	9,95	11,84



Dosierpumpe

Kunststoffpumpe zur problemlosen Produktentnahme aus 5 Ltr. Kanister z.B. Korsolex Entnahme: 10 ml

Art-Nr. 05511

9,95 € netto 11,84 € brutto

Dosierset

Halter und Pumpe für verschiedene Produkte, z.B. Händedesinfektion, Wasch- und Cremelotion. Zur Wandmontage, Applikationshilfe für 500 ml und 1000 ml Flaschen

	netto €	brutto €
Art-Nr. 05200 500 ml	9,95	11,84
Art-Nr. 05201 1000 ml	13,95	16,60



Desinfektionswanne, 1 Liter

Art-Nr. 0471

Kunststoff, mit Siebeinsatz, Maße: LxBxT 265x110x80 mm

	netto €	brutto €
	18,95	22,55



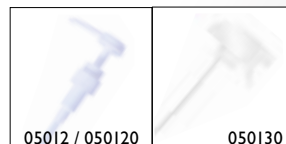
Art-Nr. 05010	Kanisterschlüssel 5+10 L	netto €	brutto €
Art-Nr. 05011	Kanisterhahn 5+10 L	3,99	4,74
		4,95	5,89



Desinfektionsbehälter für Fräser

Kunststoff, mit Siebeinsatz, Maße: Ø 85 mm
Art-Nr. 0470
4,95 € netto 5,89 € brutto

Dosierhilfen MyClean



Art-Nr. 05012	Dosierpumpe 500 ml	netto €	brutto €
Art-Nr. 050120	Dosierpumpe 1000 ml	4,95	5,89
Art-Nr. 05013	Sprühkopf 500 ml	5,95	7,08
Art-Nr. 050130	Sprühkopf 1000 ml	4,95	5,89
		5,95	7,08

Dosierhilfen Schülke&Mayr



Art-Nr. 05015	Dosierpumpe 500/1000 ml	netto €	brutto €
Art-Nr. 05014	Sprühkopf 500/1000 ml	5,95	7,08
		5,95	7,08

Dosierhilfen Bode



Art-Nr. 05020	Dosierpumpe 500 ml	netto €	brutto €
Art-Nr. 0509	Sprühkopf	4,95	5,89
		5,95	7,08

Pflichttexte Arzneimittelanhang

Bitte beachten Sie die folgenden Hinweise

KODAN® TINKTUR FORTE FARBLOS

Zusammensetzung: 100 g Lösung enthalten: Arzneilich wirksame Bestandteile: 2-Propanol (Ph.Eur.) 45,0 g, 1-Propanol (Ph.Eur.) 10,0 g, Biphenyl-2-ol 0,20 g. Sonstige Bestandteile: Wasserstoffperoxid-Lösung 30 % (Ph. Eur.), gereinigtes Wasser

Anwendungsgebiete: Hautdesinfektion vor operativen Eingriffen, Katheterisierungen, Blut- und Liquorentnahmen, Injektionen, Punktio- nen, Exzisionen, Kanülierungen, Biopsien u.a. Zur Wund- und Nahtversorgung. Zur hygieni- schen Händedesinfektion. Zur Unterstützung allgemein-hygienischer Maßnahmen im Rahmen der Vorbeugung von Hautpilzkrankungen. Die arzneilich wirksamen Bestandteile 2-Pro- panol, 1-Propanol und Biphenyl-2-ol wirken gegen Bakterien (inkl. Mykobakterien), Pilze und viele Viren. Die Wirksamkeit von kodan® Tinktur forte farblos gegen Viren schließt behüllte Viren (Klassifizierung „begrenzt viruzid“) ein.

Gegenanzeigen: Nicht zur chirurgischen Händedesinfektion verwenden. Überempfind- lichkeit gegenüber einem der Inhaltsstoffe.

Nebenwirkungen: Hautirritationen wie Rötung, Brennen und Trockenheit können insbesondere bei häufiger Anwendung auftreten. In seltenen Fällen sind kontaktallergische Reaktionen möglich. Sollten Sie andere als die hier beschriebenen Nebenwirkungen bei sich feststellen, teilen Sie diese bitte Ihrem Arzt oder Apotheker mit.

Warnhinweise und Vorsichtsmaßnah- men: Zur äußeren Anwendung. Nicht in Kontakt mit offenen Flammen oder eingeschalteten elektrischen Heizquellen bringen. Vor Anlegen von Verbänden kodan® Tinktur Forte farblos abtrocknen lassen. Thermokauter erst ansetzen, wenn die mit kodan® Tinktur Forte farblos desinfizierten Hautpartien abgetrock- net sind. Bei versehentlichem Augenkontakt mit kodan® Tinktur forte farblos sofort bei geöffnetem Lidspalt mehrere Minuten mit viel Wasser spülen. kodan® Tinktur forte farblos soll aufgrund des hohen Alkoholanteils nicht bei Frühgeborenen und Neugeborenen mit unreifer Haut (z. B. eingeschränkte Barrierefunk- tion der Haut) angewendet werden. **Pharma- zeutischer Unternehmer:** Schülke & Mayr GmbH, 22840 Norderstedt, Tel. 040/52100-0

OCTENISEPT® WUNDEDESINFEKTION

Zusammensetzung: 100 g Lösung ent- halten: Arzneilich wirksame Bestandteile: Octenidindihydrochlorid 0,1 g, Phenoxyetha- nol (Ph. Eur.) 2,0 g. Sonstige Bestandteile: (3-Cocosfettsäureamidopropyl)-dimethylaza- niumylacetat, Natrium-D-gluconat, Glycerol 85%, Natriumchlorid, Natriumhydroxid, gereinigtes Wasser.

Anwendungsgebiete: Zur wiederholten, zeitlich be grenzten unterstützenden antisepti- schen Wundbehandlung.

Gegenanzeigen: Überempfindlichkeit gegenüber den arzneilich wirksamen Bestand- teilen oder einem der sonstigen Bestandteile. octenisept® Wund-Desinfektion sollte nicht zu Spülungen in der Bauchhöhle (z.B. intraopera- tiv) und der Harnblase und nicht am Trommel- fell angewendet werden.

Nebenwirkungen: Als subjektives Symptom kann in seltenen Fällen ein vorübergehen- des Brennen auftreten. In Einzelfällen sind kontaktallergische Reaktionen wie z. B. eine vorübergehende Rötung an der behandelten Stelle möglich. Sollten Sie andere als die hier beschriebenen Nebenwirkungen bei sich fest- stellen, teilen Sie diese bitte Ihrem Arzt oder Apotheker mit.

Warnhinweise und Vorsichtsmaßnah- men: Um möglichen Gewebeschädigungen

vorzubeugen, darf das Präparat nicht unter Druck ins Gewebe eingebracht bzw. injiziert werden. Bei Wundaktivitäten muss ein Abfluss jederzeit gewährleistet sein (z.B. Drainage, Lasche). octenisept® Wund-Desinfektion nicht in größeren Mengen verschlucken oder in den Blutkreislauf, z.B. durch versehentliche Injekti- on, gelangen lassen.

Pharmazeutischer Unternehmer: Schülke & Mayr GmbH, 22840 Norderstedt, Tel. 040/52100-0

DESDERMAN® PURE

Zusammensetzung: 100 g Lösung enthalten: Arzneilich wirksame Bestandteile: 78,2 g Etha- nol 96%, 0,1 g 2-Biphenylol. Sonstige Bestand- teile: Povidon 30, Isopropylmyristat (Ph.Eur.), (Hexadecyl/octadecyl)[(RS)-2-ethylhexanoat] – Isopropyltetradecanoat (7:2:1), Sorbitol- Lösung 70% (kristallisierend) (Ph.Eur.), 2-Pro- panol (Ph. Eur.), gereinigtes Wasser.

Anwendungsgebiete: desderman® pure wird zur hygienischen und chirurgischen Hän- dedesinfektion verwendet. Die arzneilich wirk- samen Bestandteile Ethanol und 2-Biphenylol wirken gegen Bakterien (inkl. Mykobakterien), Pilze und viele Viren. Die Wirksamkeit von desderman® pure gegen Viren schließt behüllte Viren (Klassifizierung „begrenzt viruzid“*) und Rotaviren ein.

Gegenanzeigen: Überempfindlichkeit gegen- über den arzneilich wirksamen Bestandteilen oder einem der sonstigen Bestandteile. Nicht auf Schleimhäuten anwenden.

Nebenwirkungen: Gelegentlich kann es zu für alkoholische Händedesinfektionsmittel typischen Nebenwirkungen wie Hautirritatio- nen (z.B. Rötung, Trockenheit) kommen. Meist klingen diese Missempfindungen trotz weiterer Anwendung bereits nach 8-10 Tagen wieder ab. Auch Kontaktallergien können auftreten. Informieren Sie Ihren Arzt oder Apotheker, wenn Sie Nebenwirkungen bemerken, die hier nicht aufgeführt sind.

Warnhinweise und Vorsichtsmaßnah- men: Nur äußerlich anwenden. Bei versehent- lichem Augenkontakt mit desderman® pure sofort bei geöffnetem Lidspalt mehrere Minu- ten mit viel Wasser spülen. Flammpunkt nach DIN 51755 16 °C. Leicht entzündlich. Nicht in Kontakt mit offenen Flammen bringen. Nach Verschütten des Desinfektionsmittels sind unverzüglich Maßnahmen gegen Brand und Ex- plosion zu treffen. Geeignete Maßnahmen sind z.B. das Aufnehmen verschütteter Flüssigkeit und Verdünnen mit Wasser, das Lüften des Raumes sowie das Beseitigen von Zündquel- len. Ein etwaiges Umfüllen darf nur unter aseptischen Bedingungen (Sterilbank) erfolgen. *Geprüft gegen Testviren BVDV (Surrogatvi- ren für Hepatitis-CVirus) und Vakziniavirus. Die Ergebnisse lassen nach aktuellem Kennt- nisstand den Rückschluss auf die Wirksamkeit gegen andere behüllte Viren zu, z.B. Hepatitis B-Virus, HI-Virus. **Pharmazeutischer Un- ternehmer:** Schülke & Mayr GmbH, 22840 Norderstedt, Tel. 040/52100-0

CUTASEPT® F

Zusammensetzung: 100 g Lösung enthalten: Wirkstoff: Propan-2-ol 63,0 g, entspricht 72 Vol.%.

Sonstige Bestandteile: Benzalkoniumchlorid, Gereinigtes Wasser.

Anwendungsgebiete: Hautdesinfektion vor Punktio- nen, Injektionen und operativen Eingriffen. Chirurgische und hygienische Händedesinfektion. **Gegenanzeigen:** Nicht in unmittelbarer Nähe der Augen an wenden. Unverträglichkeit gegenüber Inhaltsstoffen. Bei sachgemäßem Gebrauch kann Cutasept® F während der Schwangerschaft und Stillzeit verwendet werden.

Nebenwirkungen: Leichte, diffuse Hautrei- zungen sind häufig. Kontaktallergische Reaktio- nen können auftreten.

Warnhinweise: Für die Behandlung von Säuglingen und Kleinkindern liegen keine aus- reichenden Erfahrungen vor. Die Anwendung darf in diesen Fällen nur nach besonders stren- ger Indikationsstellung und unter ärztlicher Aufsicht erfolgen. Benzalkoniumchlorid kann Hautreizungen hervorrufen. Keine Hautbenet- zung unter Blutleere-Manschetten. Bei Inzisi- onsfolien vollständige Auftrocknung abwarten. Erst nach Auftrocknung elektrische Geräte benutzen. Ansammlungen auf Patientenliegeflä- che vermeiden. Nicht in Kontakt mit offenen Flammen bringen. Von Zündquellen fernhalten. Bei bestimmungsgemäßer Verwendung des Präparates ist mit Brand- und Explosionsgefah- ren nicht zu rechnen. Bei Kontakt der Lösung mit den Augen sollten die geöffneten Augen für einige Minuten mit fließendem Wasser gewaschen werden. Nach Verschütten des Desinfektionsmittels sind folgende Maßnahmen zu treffen: Sofortiges Aufnehmen der Flüssig- keit, Verdünnen mit viel Wasser, Lüften des Raumes sowie das Beseitigen von Zündquellen. Flammpunkt nach DIN 51755: 21 °C. Entzünd- lich. Ein etwaiges Umfüllen darf nur unter aseptischen Bedingungen (Sterilbank) erfolgen. **Pharmazeutischer Unternehmer:** BODE Chemie GmbH, Melanchtonstr. 27, 22525 Hamburg

STERILLIUM®

Zusammensetzung: 100 g Lösung enthalten: Wirkstoffe: Propan-2-ol 45,0 g, Propan-1-ol 30,0 g, Mecetroniumetilsulfat 0,2 g. Sonstige Bestandteile: Glycerol 85 %, Tetradecan-1-ol, Duftstoffe, Patentblau V 85 %, Gereinigtes Wasser.

Anwendungsgebiete: Zur hygienischen und chirurgischen Händedesinfektion. Zur Haut- desinfektion vor Injektionen und Punktio- nen.

Gegenanzeigen: Für die Desinfektion von Schleimhäuten nicht geeignet. Nicht in unmit- telbarer Nähe der Augen oder offener Wun- den anwenden. Überempfindlichkeit (Allergie) gegen einen der Inhaltsstoffe.

Nebenwirkungen: Gelegentlich kann eine leichte Trockenheit oder Reizung der Haut auftreten. In solchen Fällen wird empfohlen, die allgemeine Hautpflege zu intensivieren.

Warnhinweise: Sterillium® soll nicht bei Neu- und Frühgeborenen angewendet werden. Erst nach Auftrocknung elektrische Gerä- te benutzen. Nicht in Kontakt mit offenen Flammen bringen. Auch nicht in der Nähe von Zündquellen verwenden. Flammpunkt 23 °C, entzündlich. Bei bestimmungsgemäßer Verwendung des Präparates ist mit Brand- und Explosionsgefahren nicht zu rechnen. Nach Verschütten des Desinfektionsmittels sind folgende Maßnahmen zu treffen: sofortiges Aufnehmen der Flüssigkeit, Verdünnen mit viel Wasser, Lüften des Raumes sowie das Beseitigen von Zündquellen. Nicht rauchen. Im Brandfall mit Wasser, Löschpulver, Schaum oder CO₂ löschen. Ein etwaiges Umfüllen darf nur unter aseptischen Bedingungen (Steril- bank) erfolgen. **Pharmazeutischer Un- ternehmer:** BODE Chemie GmbH, Melanch- tonstr. 27, 22525 Hamburg

BIOZIDPRODUKTE

Biozide sicher verwenden! Vor Gebrauch stets Kennzeichnung und Produktinformationen lesen!

§ 1 Geltungsbereich

- (a) Die Geschäftsbedingungen gelten für alle gegenwärtigen und auch für zukünftige Geschäftsbeziehungen bei Geschäften der Firma Porta Kosmetik GmbH mit Unternehmern.
- (b) Wir, die Firma Porta Kosmetik GmbH verkaufen nur an gewerbliche Kunden und Unternehmer. Gewerbliche Kunden und Unternehmer, im Sinne der Geschäftsbedingungen, sind natürliche oder juristische Personen oder rechtsfähige Personengesellschaften, mit denen in Geschäftsbeziehung getreten wird, die in Ausübung einer gewerblichen oder selbstständigen beruflichen Tätigkeit handeln.
- (c) Abweichende, entgegenstehende oder ergänzende Allgemeine Geschäftsbedingungen werden, selbst bei Kenntnis, nicht Vertragsbestandteil, es sei denn, ihrer Geltung wird ausdrücklich in Schriftformat zugestimmt.
- (d) Datenschutzerklärung: Zur Vertragsabwicklung ist es erforderlich, personenbezogene Daten, wie den Namen, die Adresse, E-Mailadresse, ggf. Geburtsdatum und Bankverbindung etc. anzugeben. Gegenüber Unternehmern sind wir berechtigt, diese Daten auch zu Werbezwecken für gleiche oder ähnliche Ware zu nutzen. Der Kunde erklärt sein Einverständnis, dass seine Daten für die Vertragsdurchführung und bei Unternehmern zusätzlich für Marketingzwecke für gleiche oder ähnliche Ware verwendet werden dürfen. Dabei werden Daten nur in erforderlichem Umfang an Kooperationspartner/Dritte herausgegeben, etwa wenn der Kunde die Durchführung eines Leasinggeschäftes wünscht an die Leasinggesellschaft, im Einzelfall zur Bonitätsprüfung und zwecks Warenversand an den Transporteur. Der Kunde kann darüber jederzeit Auskunft verlangen. Der Kunde kann jederzeit Berichtigung und Übertragung seiner bei uns über ihn gespeicherten Daten verlangen. Er kann im Rahmen der gesetzlichen Anforderungen Löschung seiner Daten verlangen. Die Behandlung und Nutzung sämtlicher Daten erfolgt im Rahmen der gesetzlichen Datenschutzbestimmungen. Der Kunde hat das jederzeitige Recht, die Zustimmung zur Verwendung der Daten mit Wirkung für die Zukunft per Briefpost, Fax oder E-Mail (an info@portakosmetik.de) zu widerrufen.
- (e) Mit Erscheinen dieses Kataloges werden alle früheren Kataloge und Sonderwerbungen, alle früher verlangten Preise ungültig.

§ 2 Angebote - Auftragsbestätigungen - Vertragsschluss

- (a) Unsere Angebote sind freibleibend. Technische Änderungen, Änderungen aufgrund gesetzlicher Vorgaben und Forderungen, sowie Änderungen in Form, Farbe und/oder Gewicht bleiben im Rahmen des Zumutbaren vorbehalten. Wir sind berechtigt, Unteraufträge zu erteilen.
- (b) Mit der Bestellung einer Ware erklärt der Kunde verbindlich, die bestellte Ware zu erwerben bzw. den Auftrag zu erteilen. Wir sind berechtigt, das in der Bestellung liegende Vertragsangebot innerhalb von zwei Wochen nach Eingang bei uns anzunehmen. Die Annahme kann entweder schriftlich (durch Auftragsbestätigung), in Textform, durch E-Mail oder durch Auslieferung der Ware an den Kunden bzw. Übergabe bzw. Ausführung des Auftrags erklärt werden.
- (c) Der Vertragsschluss erfolgt vorbehaltlich der richtigen und rechtzeitigen Selbstbelieferung durch unsere Lieferanten. Dies gilt nur für den Fall, dass die Nichtlieferung nicht von Porta Kosmetik zu vertreten ist, insbesondere bei Abschluss eines kongruenten Deckungsgeschäftes mit unserem Zulieferer. Der Kunde wird über die Nichtverfügbarkeit der Leistung unverzüglich informiert. Die Gegenleistung wird unverzüglich zurückerstattet.

§ 3 Lieferzeit – Lieferverzögerung

- (a) Die Lieferzeit ergibt sich ggf. aus den Auftragsbestätigungen. Ihre Einhaltung durch Porta Kosmetik setzt voraus, dass alle kaufmännischen und technischen Fragen zwischen den Vertragsparteien geklärt sind und der Kunde alle ihm obliegenden Verpflichtungen erfüllt hat. Ist dies nicht der Fall, so verlängert sich die Lieferzeit. Dies gilt nicht, soweit wir als Lieferer die Verzögerung zu vertreten haben.
- (b) Die Einhaltung der Lieferfrist steht unter dem Vorbehalt richtiger und rechtzeitiger Selbstbelieferung. Eventuelle Verzögerungen teilen wir sobald wie möglich mit.
- (c) Die Lieferfrist ist eingehalten, wenn der Vertragsgegenstand bis zu ihrem Ablauf das Werk verlassen hat oder die Versandbereitschaft gemeldet ist. Soweit eine Abnahme zu erfolgen hat, ist – außer bei berechtigter Abnahmeverweigerung – der Abnahmetermin maßgebend, hilfsweise die Meldung der Abnahmebereitschaft.
- (d) Ist die Nichteinhaltung der Lieferzeit auf höhere Gewalt, auf Arbeitskämpfe oder sonstige Ereignisse, die außerhalb des Einflussbereiches des Lieferers liegen, zurückzuführen, verlängert sich die Lieferzeit angemessen. Wir werden dem Kunden den Beginn und das Ende derartiger Umstände baldmöglichst mitteilen.

§ 4 Eigentumsvorbehalt

- (a) Wir behalten uns das Eigentum an der Ware bis zur vollständigen Beilegung aller Forderungen aus einer laufenden Geschäftsbeziehung vor.
- (b) Der Kunde ist verpflichtet, die Ware pfleglich zu behandeln. Sofern Wartungs- und Inspektionsarbeiten erforderlich sind, hat der Kunde diese auf eigene Kosten regelmäßig durchzuführen. Der Kunde ist verpflichtet, uns einen Zugriff Dritter auf die Ware, etwa im Falle einer

Pfändung, sowie etwaige Beschädigungen oder die Vernichtung der Ware unverzüglich mitzuteilen. Einen Besitzwechsel der Ware sowie den eigenen Wohnsitzwechsel hat uns der Kunde unverzüglich anzuzeigen.

- (c) Porta Kosmetik ist berechtigt, bei vertragswidrigem Verhalten des Kunden, insbesondere bei Zahlungsverzug oder bei Verletzung einer Pflicht nach Absatz 2 dieser Bestimmung vom Vertrag zurückzutreten und die Ware heraus zu verlangen.
- (d) Der Kunde ist berechtigt, die Ware im ordentlichen Geschäftsgang weiter zu veräußern. Er tritt uns bereits jetzt alle Forderungen in Höhe des Rechnungsbetrages ab, die ihm durch die Weiterveräußerung gegen einen Dritten erwachsen. Wir nehmen die Abtretung an. Nach der Abtretung ist der Kunde zur Einziehung der Forderung ermächtigt. Wir behalten uns vor, die Forderung selbst einzuziehen, sobald der Kunde seinen Zahlungsverpflichtungen nicht ordnungsgemäß nachkommt und in Zahlungsverzug gerät. In diesem Fall ist der Kunde verpflichtet, uns die abgetretenen Forderungen und seine Schuldner bekannt zu geben, alle zum Einzug erforderlichen Angaben zu machen, uns die dazu gehörigen Unterlagen auszuhändigen und dem Dritten die Abtretung mitzuteilen.
- (e) Die Bearbeitung und Verarbeitung der Ware durch den Kunden erfolgt stets im Namen und im Auftrag für uns. Erfolgt eine Verarbeitung mit uns nicht gehörenden Gegenständen, so erwerben wir an der neuen Sache das Miteigentum im Verhältnis zum Wert der von uns gelieferten Ware zu den sonstigen verarbeiteten Gegenständen. Dasselbe gilt, wenn die Ware mit anderen, uns nicht gehörenden Gegenständen vermischt ist.
- (f) Wir verpflichten uns, die uns zustehenden Sicherungen insoweit freizugeben, als ihr Wert die zu sichernden Forderungen, soweit diese noch nicht beglichen sind, um mehr als 10 % übersteigt.

§ 5 Abgabepreise Porta Kosmetik

- (a) Preisangaben verstehen sich immer zzgl. der gesetzlichen MwSt. und gelten mangels anderer Vereinbarung ab Werk und zwar ohne Fracht- und Versandkosten, Verpackung und Versicherung. Zusätzlich anfallende Kosten wie Zölle und Verzollungskosten trägt, bei Lieferungen ins Ausland, der Kunde.
- (b) Preise für Verpackung, Transport und Versicherung richten sich nach Art und Menge der bestellten Waren.
- (c) Werden zwischen Abschluss und Erfüllung des Vertrages Steuern, Zölle, Frachten, Gebühren oder Ausgaben erhöht oder neu eingeführt, sind wir berechtigt, den Kaufpreis entsprechend zu erhöhen. Die Preise gelten vom Tage des Vertragsschlusses an drei Monate. Bei Vereinbarung einer Lieferfrist von mehr als drei Monaten bzw. bei Dauerschuldverhältnissen, die länger als drei Monate andauern, sind wir berechtigt, zwischenzeitlich für die Beschaffung/Lieferung eingetretene Kostensteigerungen einschließlich der durch Gesetzesänderungen bedingten (zum Beispiel Erhöhung der Umsatzsteuer) durch Preiserhöhungen in entsprechendem Umfang an den Kunden weiterzugeben.
- (d) Transportverpackungen und alle sonstigen Verpackungen wie Füllmaterial, Folie und Paletten etc., laut Verpackungsordnung, werden nicht zurückgenommen. Der Besteller ist verpflichtet, für eine Entsorgung der Verpackungen, auf eigene Kosten, zu sorgen.

§ 6 Zahlungsbedingungen der Porta Kosmetik GmbH

- (a) Der Kunde hat folgende Möglichkeiten die Zahlungen vorzunehmen: Barzahlung, Überweisung, Vorkasse, SEPA Lastschrift. Für Bestellungen über den Porta Kosmetik Onlineshop (www.porta-kosmetik.de) besteht außerdem auch die Möglichkeit einer Bezahlung durch Pay-Pal, Sofortüberweisung, Kreditkarte (Visa und Master Card). Anfallende Gebühren hierdurch gehen zu Lasten des Kunden. Auslandslieferungen erfolgen nur gegen Vorkasse.
- (b) Wir sind berechtigt, eine angemessene Abschlagszahlung zu fordern, soweit die Forderung nicht anderweitig ausreichend gesichert ist. Dies gilt nicht nur bei in sich geschlossenen Teilleistungen.
- (c) Der Kunde hat ein Recht zur Aufrechnung nur, wenn seine Gegenansprüche rechtskräftig festgestellt wurden oder von uns anerkannt wurden. Der Kunde kann ein Zurückbehaltungsrecht nur ausüben, wenn sein Gegenanspruch auf demselben Vertragsverhältnis beruht.

§ 7 Gefahrübergang – Versand – Abnahmeverweigerung

- (a) Die Gefahr des zufälligen Untergangs und der zufälligen Verschlechterung der Ware geht mit der Übergabe, beim Versendungskauf mit der Auslieferung der Sache an den Spediteur, den Frachtführer oder der sonst zur Ausführung der Versendung bestimmten Person oder Anstalt auf den Kunden über.
- (b) Der Übergabe steht es gleich, wenn der Kunde im Verzug der Annahme ist.
- (c) Bei Nichtabnahme bestellter Waren sind wir berechtigt, unter Verzicht auf die Erfüllung des Vertrages nach Setzung einer Nachfrist von 10 Tagen Schadensersatz wegen Nichterfüllung in Höhe von 20% des Rechnungsbetrages zu verlangen. Die Schadensersatzzahlung ist entsprechend höher oder niedriger, wenn wir einen höheren oder der Kunde einen niedrigeren Schaden nachweisen.

§ 8 Erfüllungsort und Gefahrübergang bei Rücknahme von Waren

- (a) Nehmen wir aus Kulanz Ware zurück, ist Erfüllungsort und Gefahrübergang an unserem Geschäftssitz. Wir beauftragen für die Rückholung

der Ware ein Transport- oder Speditionsunternehmen, zu den üblichen und angemessenen Preisen. Die Rücksendung erfolgt auf Kosten des Kunden. Auf Wunsch und auf Kosten des Kunden wird die Ware zu üblichen und angemessenen Preisen gegen Verlust und Beschädigung versichert.

(b) Nehmen wir Ware im Rahmen eines berechtigten Nacherfüllungs- oder Rücktrittsbegehrens bzw. Gewährleistungsbegehrens zurück, ist im unternehmerischen Verkehr Erfüllungsort und Gefahrübergang unseren Geschäftssitz in Porta Westfalica. Wir beauftragen für die Rückholung der Ware, zu üblichen und angemessenen Preisen, Transport- oder Speditionsunternehmen. Die Kosten für die Rücksendung hat der unternehmerische Kunde zu tragen. Dem Kunden steht es frei, ein anderes geeignetes Transport- oder Speditionsunternehmen zu benennen, die Parteien einigen sich dann im Zweifel auf das günstigere Angebot für die Rückübersendung der Ware. Auf Wunsch und auf Kosten des Kunden wird die Ware zu üblichen und angemessenen Preisen gegen Verlust und Beschädigung versichert, für eine angemessene Verpackung für den Rücktransport sorgt jeweils der Versender.

§ 9 Gewährleistung – Rügepflichten

(a) Mängelansprüche des Kunden setzen voraus, dass dieser seinen nach § 377 HGB geschuldeten Untersuchungs- und Rügeobliegenheiten ordnungsgemäß nachgekommen ist.

(b) Wir leisten für Mängel zunächst nach unserer Wahl Gewähr durch Nachbesserung oder Ersatzlieferung bzw. Neuherstellung.

(c) Schlägt die Nacherfüllung fehl, kann der Kunde grundsätzlich nach seiner Wahl Herabsetzung der Vergütung (Minderung) oder Rückgängigmachung des Vertrags (Rücktritt) verlangen. Bei einer nur geringfügigen Vertragswidrigkeit, insbesondere bei nur geringfügigen Mängeln, steht dem Kunden jedoch kein Rücktrittsrecht zu.

(d) Wählt der Kunde wegen eines Rechts- oder Sachmangels nach gescheiterter Nacherfüllung den Rücktritt vom Vertrag, steht ihm daneben kein Schadensersatzanspruch wegen des Mangels zu. Wählt der Kunde nach gescheiterter Nacherfüllung Schadensersatz, verbleibt die Ware beim Kunden, wenn ihm dies zumutbar ist. Der Schadensersatz beschränkt sich auf die Differenz zwischen Kaufpreis und Wert der mangelhaften Sache. Dies gilt nicht, wenn wir die Vertragsverletzung arglistig verursacht haben.

(e) Die Gewährleistungsfrist beträgt ein Jahr ab Ablieferung der Ware bzw. Abnahme des Werkes.

(f) Keine Gewähr wird insbesondere in folgenden Fällen übernommen: Ungeeignete oder unsachgemäße Verwendung; fehlerhafte Inbetriebsetzung, Gebrauch oder Bedienung durch den Kunden oder Dritte; natürliche Abnutzung; fehlerhafte oder nachlässige Behandlung; nicht ordnungsgemäße Wartung; ungeeignete Betriebs- und Reinigungsmittel; chemische, elektrochemische oder elektrische Einflüsse.

(g) Es gilt als Beschaffenheit der Ware grundsätzlich nur die Produktbeschreibung des Herstellers als vereinbart. Diese ergibt sich aus der Gebrauchsanweisung, den technischen Daten und/oder dem Beipackzettel. Öffentliche Äußerungen, Anpreisungen oder Werbung des Herstellers stellen daneben keine vertragsgemäße Beschaffenheitsangabe der Ware dar. Erhält der Kunde eine mangelhafte Montageanleitung, sind wir lediglich zur Lieferung einer mangelfreien Montageanleitung verpflichtet, und dies auch nur dann, wenn der Mangel der Montageanleitung der ordnungsgemäßen Montage entgegensteht.

(h) Garantien im Rechtssinne erhält der Kunde durch uns nicht. Herstellergarantien bleiben hiervon unberührt.

(i) Im Fall der Mangelbeseitigung sind wir verpflichtet, alle zum Zweck der Mangelbeseitigung erforderlichen Aufwendungen, insbesondere Transport-, Wege-, Arbeits- und Materialkosten zu tragen, soweit sich diese nicht dadurch erhöhen, dass die Kaufsache nach einem anderen Ort als dem Erfüllungsort verbracht wurde.

(j) Unberührt von den vorstehenden Absätzen bleiben Rückgriffsansprüche eines Unternehmers (Lieferregress) nach den Bestimmungen der §§ 478, 479 BGB.

(k) Bei gebrauchten Waren wird die Gewährleistung ausgeschlossen.

§ 10 Haftungsbeschränkungen

(a) Bei leicht fahrlässigen Verletzungen vertragswesentlicher Pflichten beschränkt sich unsere Haftung auf den nach der Art der Ware / des Werkes vorhersehbaren, vertragstypischen, unmittelbaren Durchschnittsschaden. Dies gilt auch bei leicht fahrlässigen Pflichtverletzungen unserer gesetzlichen Vertreter oder Erfüllungsgehilfen. Gegenüber Unternehmern haften wir bei leicht fahrlässiger Verletzung unwesentlicher Vertragspflichten nicht.

(b) Schadensersatzansprüche des Kunden wegen eines Mangels verjähren nach einem Jahr ab Ablieferung der Ware bzw. Abnahme des Werkes.

(c) Die vorstehenden Haftungsbeschränkungen betreffen nicht Ansprüche des Kunden aus Produkthaftung, bei uns zurechenbaren Körper- und Gesundheitsschäden oder bei Verlust des Lebens des Kunden und wenn uns grobes Verschulden vorwerfbar ist, insbesondere bei arglistigem Verschweigen des Mangels sowie aus der Übernahme einer Garantie oder eines Beschaffungsrisikos.

(d) Soweit unsere Haftung ausgeschlossen oder beschränkt ist, gilt dies auch für unsere Angestellten, Arbeitnehmer, Vertreter und Erfüllungsgehilfen.

§ 11 Überlassung von Leihgeräten

(a) Bei Überlassung von Leih-/Mietgeräten, zu der wir nicht verpflichtet sind, wird außer den Versandkosten auch ein angemessenes Entgelt berechnet. Dieses ist sofort nach Erhalt des Gerätes/Ware netto zuzgl. MwSt. zu entrichten.

(b) Die Rücksendung der Leih Ware muss spätestens innerhalb 8 Tagen nach Erhalt der eigenen Ware frei erfolgen. Wird die Rücksendung um mehr als eine Woche verzögert, so wird ein zusätzliches Entgelt von € 8,00 pro Kalendertag erhoben. Wir behalten uns das Recht vor, für beschädigte oder unbrauchbare Leihgeräte die notwendigen Reparaturen zu berechnen.

§ 12 Schlussbestimmungen

(a) Es gilt das Recht der Bundesrepublik Deutschland. Die Bestimmungen des UN-Kaufrechts finden keine Anwendung.

(b) Sofern sich aus der Auftragsbestätigung nichts anderes ergibt, ist unser Geschäftssitz Erfüllungsort.

(c) Ist der Kunde Kaufmann, juristische Person des öffentlichen Rechts oder öffentlich-rechtliches Sondervermögen, ist unser Geschäftssitz Gerichtsstand; wir sind jedoch berechtigt, unseren Vertragspartner auch an dessen Gerichtsstand zu verklagen.

(d) Sollten einzelne Bestimmungen des Vertrages mit dem Kunden einschließlich dieser Allgemeinen Geschäftsbedingungen ganz oder teilweise unwirksam sein oder werden, so wird hierdurch die Gültigkeit der übrigen Bestimmungen nicht berührt.

§ 13 Elektrogeräte Entsorgung

Unser Kunde ist verpflichtet entsprechend den gesetzlichen Bestimmungen Elektrogeräte auf eigene Kosten ordnungsgemäß zu entsorgen. Für den Fall der Weitergabe hat er eine entsprechende Weiterverpflichtung aufzuerlegen.

Porta Kosmetik GmbH im September 2022



...immer und überall bestellen!

24 H erreichbar im Online-Shop
www.porta-kosmetik.de



Rehwinkel 16 · 32457 Porta Westfalica
Phone +49(0)57 32 - 6 88 22 - 0 · Fax +49(0)57 32 - 6 88 22 - 66
info@porta-kosmetik.de

www.porta-kosmetik.de