

PORTA KOSMETIK®

Beauty Equipment

Kosmetik • Massage & Wellness • Fusspflege • Hand & Nail • Hygiene



Wir lösen unsere
Ausstellung
in Löhne auf...
30%
auf Ausstellungsstücke.



Bestell-Hotline: 0 57 32 - 6 88 22 - 0

Multifunktionsgeräte

Multifunktionaler Alleskönner. Inclusive reichhaltigem Zubehör. Ideal geeignet für kleine Kosmetikstudios mit wenig Platzbedarf.



www.porta-kosmetik.de

statt
1.644,- €
jetzt
1.090,- €

Leasing 48 Mon.
ab 28,66

Multitower „Small Line BS“

Art-Nr. 4006-BS

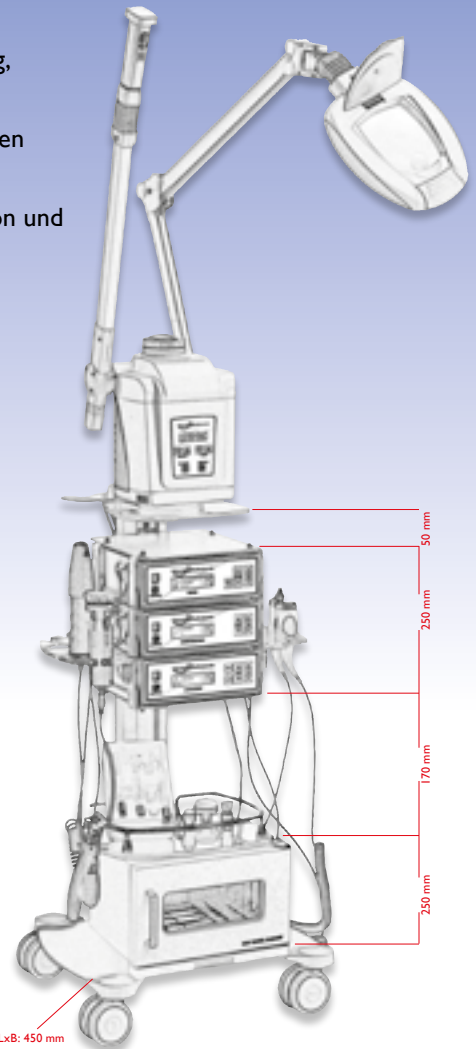
5-1 Kombigerät und Gerätewagen

- Aroma-Bedampfer mit Ozon, erleichtert das Ausreinigen
- Lupenlampe 3.0 Dioptrien LED
- Bürstenschleifgerät mit 4 verschiedenen Aufsätzen zur: Hautsäuberung, Hautvorbereitung, Peeling oder Massage
- Ultraschall mit 2 Köpfen fördert die Durchblutung sowie den Stoffwchelsaustausch
- Hochfrequenz 4 HF-Stäbe bewirkt eine optimale Desinfektion und beugt weiteren Entzündungen vor.

Nur für 3 Slimline Einschubgeräte geeignet.
Die Einschubgeräte können gegen Aufpreis untereinander aus der Slimline-Serie getauscht werden.
Nicht erweiterbar.



Als Zubehör erhältlich:
Kompressenwärmer „Slimline KW“
Art-Nr. 4005-KW
189,00 € netto



Technische Daten:

Höhe max:	1680 mm
Fuß LxB:	450x450 mm
Volt/Hz:	220-240/50-60
Watt:	s. Einzelgeräte



www.porta-kosmetik.de

statt
2.799,- €
jetzt
1.999,- €

Leasing 48 Mon.
ab 52,55



Made
in
Germany

Komplett-System „Beauty Tower®“ Art-Nr. 4200

Ein Multifunktionssystem. Formschön in Aussehen und professionell in der Anwendung. Alle Geräte und Handstücke sind vor Staub und Licht geschützt. Die seitlichen Sichtblenden können bei Nichtbenutzung geschlossen bleiben. Sie können selbst entscheiden, mit welchen Behandlungen Sie Ihre Kunden verwöhnen möchten.

Funktionen:

1. Aroma-Bedampfer mit Ozon und Timer erleichtert das Ausreinigen, Aromatherapie
2. Lupenlampe LED 3.0 Dioptrien optimale Sicht auf das zu bearbeitende Hautareal,
3. Bürste mit 4 Aufsätzen, Hautsäuberung, Hautvorbereitung, Peeling oder Massage,
4. Hochfrequenz 4 HF-Stäbe bewirkt eine optimale Desinfektion und beugt weiteren Entzündungen vor
5. Skin Scrubb – Tiefenpeeling Peeling (Hydroabrasion), Feuchtigkeitzufuhr (Hydratation), Lymphdrainage, Mikromassage
6. Ultraschall mit 2 Köpfen fördert die Durchblutung sowie den Stoffwchelaustausch, zum Einschleusen von Wirkstoffen.
7. Iontophorese, 4 Elektroden. Einschleusen von Wirkstoffen,
8. Vakuum 3 Ventusen, lösen von Komedonen und Hautunreinheiten in tieferen Hautschichten
9. Spray, 2 Sprühflaschen, sprühen ohne Treibgas, Feuchthalten von Masken
10. Diamant-Abrasion 9 verschiedene Aufsätze mit unterschiedlichen Körnungen und 1 Handstück.
11. Gerätewagen mit unterem Ablagefach, Aufnahme für Bedampfer und Lupenlampe.



Technische Daten:

Höhe max:	1680 mm
Korpus HxBxT:	830x480x500 mm
Volt/Hz:	220-240/50-60
Watt:	s. Einzelgeräte

Klappgutschein, gefalzt auf
21 x 10,5 cm, beidseitig in Farbe,
inkl. Briefumschlag, 25 Stück 8,95 €

nur
7,95 €

Terminkarten als Block, verleimt,
5,5 X 8,5 cm, beidseitig in Farbe,
100 Stück 3,95 €

nur
2,95 €



Art-Nr. 20084



Art-Nr. 10084



Art-Nr. 20090



Art-Nr. 10090



Art-Nr. 20085



Art-Nr. 10085



Art-Nr. 20091



Art-Nr. 10091



Art-Nr. 20086



Art-Nr. 10086



Art-Nr. 20080



Art-Nr. 10080



Art-Nr. 20087



Art-Nr. 10087



Art-Nr. 20081



Art-Nr. 10081



Art-Nr. 20088



Art-Nr. 10088



Art-Nr. 20082



Art-Nr. 10082



Art-Nr. 20089



Art-Nr. 10089



Art-Nr. 20083



Art-Nr. 10083



Komplettkabine „Aurea“ Art-Nr. 31051



www.porta-kosmetik.de

statt
2.134,- €
jetzt
1.699,- €

**Leasing 48 Mon.
ab 44,67**



mit 3 Motoren

Komplettkabine „Aurea“ bestehend aus:

- ① Art-Nr. 3302 Kosmetikliege „Aurea“
- ② Art-Nr. 3213 Lupenlampe „Ruby 3“
- ③ Art-Nr. 3054 Arbeitswagen „Tewa“
- ④ Art-Nr. 3061 Vapozon/Bedampfer „Vap Fox“
- ⑤ Art-Nr. 30412 Rollhocker „Joel de luxe“
- ⑥ Art-Nr. 506720 Bürstenschleifgerät



Art-Nr. 39111492
Rollen optional



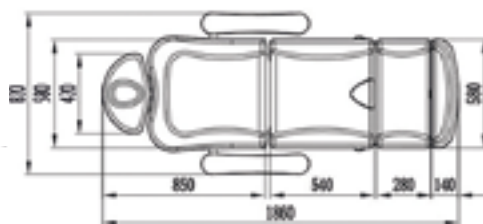
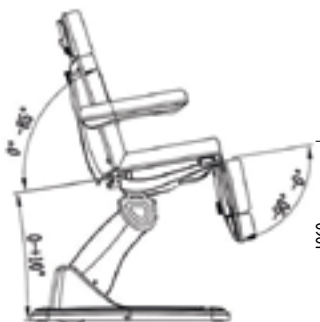
Art-Nr. 30131
Fußschalter optional

Technische Daten (Liege):

- verkleidete **3-motorige** vollelektrische Kosmetikliege
- Rückenteil elektrisch waagrecht absenken bzw. anheben
- Fußteil separat mit Gasfeder manuell verstellbar
- Armlehnen passen sich der Liegenposition automatisch an
- zusätzlich manuell abklappbar
- elektrische Kippfunktion im Kniebereich (wie Knierolle)
- ermöglicht angenehmes und erholsames Liegen
- Fußteil ausziehbar um die Liegefläche zu verlängern
- Kopfstütze abnehmbar mit Verstellmöglichkeit
- pflegeleichte Softpolster, glatt und ohne Nähte
- Neigung: Rücken 85°, Fußteil 90°

Ausgeliefert wird die Liege mit einer Handbedienung
Der Fußschalter ist eine Option

Polster Dicke/Farbe:	80 mm / weiß
Sitzhöhe min/max:	580-890 mm
Breite min/max:	580-820 mm
Länge min/max:	1860-2090 mm
Standfuß LxB:	1030 x 570 mm
Tragkraft:	200 kg
Gewicht:	88 kg
Volt/Hz/Watt:	input 220-240/50/50 output 24V



Komplettkabine „Aurea Profi“ Art-Nr. 31052



www.porta-kosmetik.de

statt
2.234,- €
jetzt
1.799,- €

**Leasing 48 Mon.
ab 47,30**



mit 4 Motoren

Komplettkabine „Aurea Profi“ bestehend aus:

1. Art-Nr. 3303 Kosmetikliege „Aurea Profi“
2. Art-Nr. 3213 Lupenlampe „Ruby 3“
3. Art-Nr. 3054 Arbeitswagen „Tewa“
4. Art-Nr. 3061 Vapozon/Bedampfer „Vap Fox“
5. Art-Nr. 30412 Rollhocker „Joel de luxe“
6. Art-Nr. 506720 Bürstenschleifgerät

Technische Daten (Liege):

- verkleidete **4-motorige** vollelektrische Kosmetikliege
 - Rückenteil elektrisch waagrecht absenken bzw. anheben
 - Armlehnen passen sich der Liegenposition automatisch an
 - zusätzlich manuell abklappbar
 - elektrische Kippfunktion im Kniebereich (wie Knierolle)
 - ermöglicht angenehmes und erholsames Liegen
 - Fußteil ausziehbar um die Liegefläche zu verlängern
 - Kopfstütze abnehmbar mit Verstellmöglichkeit
 - pflegeleichte Softpolster, Polster glatt und ohne Nähte
 - Neigung: Rücken 85°, Fußteil 90°
- Ausgeliefert wird die Liege mit einer Handbedienung
Der Fußschalter ist eine Option

Polster Dicke/Farbe:	80 mm / weiß
Sitzhöhe min/max:	580-890 mm
Breite min/max:	580-820 mm
Länge min/max:	1860-2090 mm
Standfuß LxB:	1030 x 570 mm
Tragkraft:	200 kg
Gewicht:	95 kg
Volt/Hz/Watt:	input 220-240/50/50 output 24V



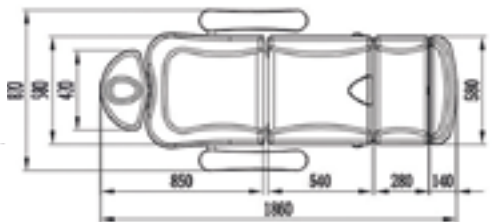
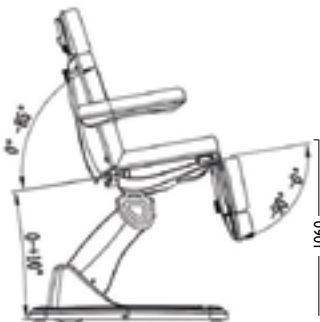
Art-Nr. 39111492
Rollen optional



Art-Nr. 30141
Fußschalter optional



Wählen Sie aus über 24 verschiedenen Bezugfarben Ihre persönliche Lieblingsfarbe aus!





Komplettkabine „Svenja Deluxe“ Art-Nr. 31061



www.porta-kosmetik.de

statt
2.334,- €
jetzt
1.899,- €

**Leasing 48 Mon.
ab 49,92**



mit 4 Motoren

Komplettkabine „Svenja Deluxe“ bestehend aus:

- ① Art-Nr. 31020 „Svenja Deluxe“
- ② Art-Nr. 3213 Lupenlampe „Ruby 3“
- ③ Art-Nr. 3054 Arbeitswagen „Tewa“
- ④ Art-Nr. 3061 Vapozon/Bedampfer „Vap Fox“
- ⑤ Art-Nr. 30412 Rollhocker „Joel de luxe“
- ⑥ Art-Nr. 506720 Bürstenschleifgerät

Technische Daten (Liege):

- moderne Form und schlichtes Design
 - gute Sitz- und Liegeeigenschaften, komfortable Polsterung
 - **4 Motoren**, Verstellung auf Knopfdruck (Höhe, Neigung der Sitzfläche, Rückenlehne und Fußteil)
 - abnehmbare Armlehnen und ausziehbares Fußteil sorgen für großen Spielraum bei der Behandlung
 - hochwertige Soft-Polsterung, die leicht abwaschbar ist
 - Neigung: Rücken 85°, Fußteil 75°
- Ausgeliefert wird die Liege mit einer Handbedienung
Der Fußschalter ist eine Option

Polster Dicke/Farbe:	100 mm / weiß
Sitzhöhe min/max:	630-960 mm
Breite min/max:	570-800 mm
Länge min/max:	1950-2080 mm
Standfuß LxB:	1050 x 570 mm
Tragkraft:	180 kg
Gewicht:	96 kg
Volt/Hz/Watt:	input 220-240/50/50 output 24V



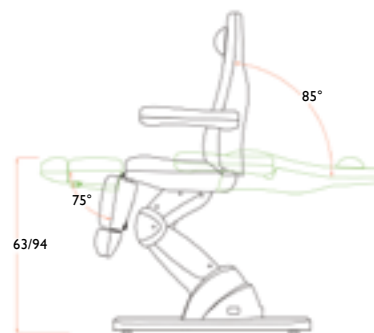
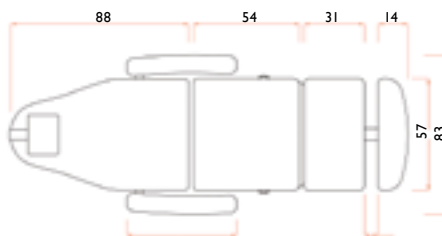
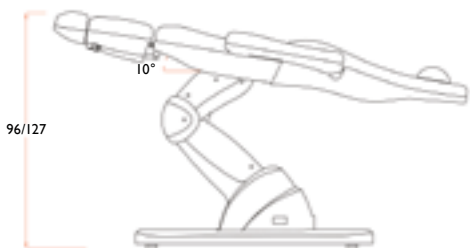
Art-Nr. 39111492
Rollen optional



Wählen Sie aus über 24 verschiedenen Bezugfarben Ihre persönliche Lieblingsfarbe aus!



Art-Nr. 30141
Fußschalter optional



Komplettkabine „Ronda Deluxe“ Art-Nr. 30061



www.porta-kosmetik.de

statt
2.434,- €
jetzt
1.999,- €

**Leasing 48 Mon.
ab 52,55**



mit 4 Motoren

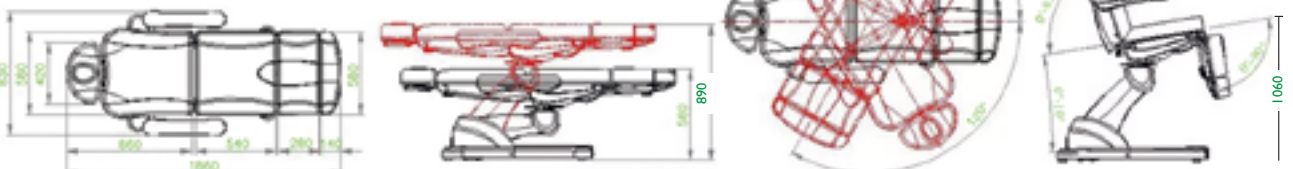
Komplettkabine „Ronda Deluxe“ bestehend aus:

- ① Art-Nr. 31030 „Ronda Deluxe“
- ② Art-Nr. 3213 Lupenlampe „Ruby 3“
- ③ Art-Nr. 3054 Arbeitswagen „Tewa“
- ④ Art-Nr. 3061 Vapozon/Bedampfer „Vap Fox“
- ⑤ Art-Nr. 30412 Rollhocker „Joel de luxe“
- ⑥ Art-Nr. 506720 Bürstenschleifgerät

Technische Daten (Liege):

- aktuelles Design und einfache Handhabung
 - durch **4 Motoren** ist der Behandlungsstuhl voll verstellbar in der Höhe
 - Neigung der Sitzfläche und Rückenteil sowie das Fußteil
 - eine individuell einstellbare Kopfstütze gehört dazu
 - separat ausziehbares und abnehmbares Fußteil sowie aufsteckbare Armlehnen
 - ist im Radius 120° nach links und 120° nach rechts drehbar
 - Neigung: Rücken 85°, Fußteil 90°
- Ausgeliefert wird die Liege mit einer Handbedienung
Der Fußschalter ist eine Option

Polster Dicke/Farbe:	80 mm / weiß
Sitzhöhe min/max:	580-890 mm
Breite min/max:	580-830 mm
Länge min/max:	1860-2050 mm
Standfuß LxB:	1000 x 780 mm
Tragkraft:	200 kg
Gewicht:	96 kg
Volt/Hz/Watt:	input 220-240/50/50 output 24V





Komplettkabine „Mandy“ Art-Nr. 35550



www.porta-kosmetik.de

statt
3.367,- €
jetzt
2.699,- €

Leasing 48 Mon.
ab **65,59**



②
Kompressenwärmer
optional S. 62



①
mit 4 Motoren



③

Komplettkabine „Mandy“ bestehend aus:

- ① Art-Nr. 3128 „Mandy“
- ② Art-Nr. 4007-MD Multitower Small Line MD
- ③ Art-Nr. 304813 Rollhocker „Cindy“

Technische Daten (Liege):

- gute Sitz- und Liegeeigenschaften
 - komfortable Polsterung
 - **4 Motoren** sorgen für individuelle Verstellung auf Knopfdruck (Höhe, Neigung der Sitzfläche, Rückenlehne und Fußteil)
 - abnehmbare Armlehnen und ein ausziehbares Fußteil sorgen für großen Spielraum bei der Behandlung
 - hochwertige Soft-Polsterung, die leicht abwaschbar ist
 - Neigung: Rücken 85°, Fußteil 85°
- Ausgeliefert wird die Liege mit einer Handbedienung
Der Fußschalter ist eine Option

Polster Dicke/Farbe:	80 mm / weiß
Sitzhöhe min/max:	610-940 mm
Breite min/max:	580-830 mm
Länge min/max:	1860-2050 mm
Standfuß LxB:	1050 x 570 mm
Tragkraft:	200 kg
Gewicht:	108 kg
Volt/Hz/Watt:	input 220-240/50/50 output 24V



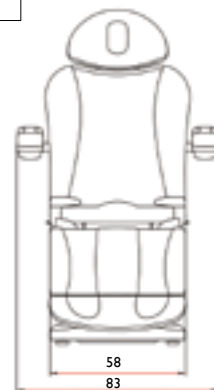
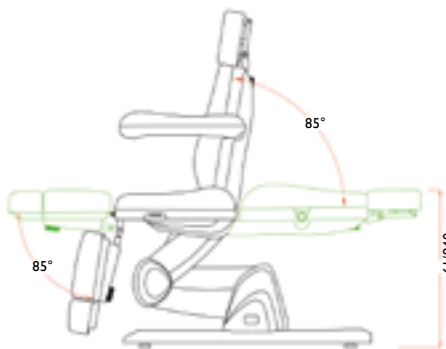
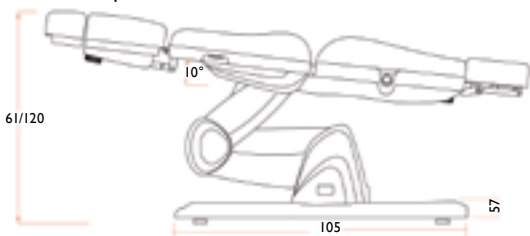
Art-Nr. 39111492
Rollen optional



Wählen Sie aus über 24 verschiedenen Bezugfarben Ihre persönliche Lieblingsfarbe aus!



Art-Nr. 30141
Fußschalter optional



Komplettkabine „Wolkentraum Professional“ Art-Nr. 35560



www.porta-kosmetik.de

statt
4.667,- €
jetzt
3.799,- €

Leasing 48 Mon.
ab **92,32**



mit 4 Motoren

Komplettkabine „Wolkentraum Professional“ bestehend aus:

- ① Art-Nr. 33032 „Wolkentraum Professional“
- ② Art-Nr. 4200 Komplett-System „Beauty Tower“
- ③ Art-Nr. 30400 Rollhocker „Milo“

Technische Daten (Liege):

- sehr komfortable Liege mit ca. 13 cm dickem Kaltschaumpolster
 - verfügt über **4 Motoren** um Höhe, Neigung der Rückenlehne, des Sitzes und das Fußteil zu regulieren
 - individuelle einstellbare Kopfstütze
 - separat ausziehbares und abnehmbares Fußteil
 - abnehmbare Armlehnen
 - Neigung: Rücken 85°, Fußteil 90°
 - drehbar im Radius 120° nach links und 120° nach rechts
 - Memoryfunktion
 - pflegeleichtes, glattes Polster ohne Nähte
 - Heizung im Sitz-, Rücken- und Fußteil
- Ausgeliefert wird die Liege mit einer Handbedienung
Der Fußschalter ist eine Option

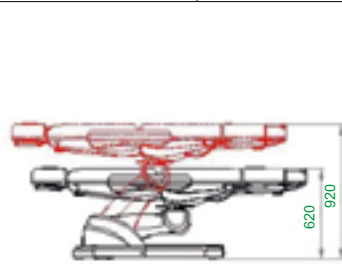
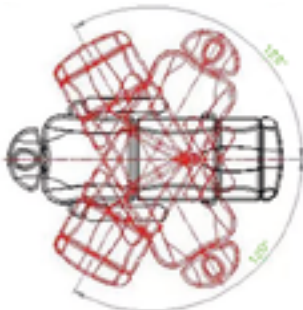
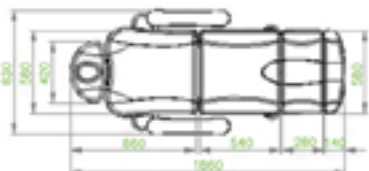
Polster Dicke/Farbe:	130 mm / weiß
Sitzhöhe min/max:	620-920 mm
Breite min/max:	580-830 mm
Länge min/max:	1890-2140 mm
Standfuß LxB:	1000 x 780 mm
Tragkraft:	200 kg
Gewicht:	102 kg
Volt/Hz/Watt:	input 220-240/50/50 output 24V



Art-Nr. 3014101
Fußschalter optional



Wählen Sie aus über 24 verschiedenen Bezugfarben Ihre persönliche Lieblingsfarbe aus!





nur: **22,95 €**

Mini Kit Lifting Power Pad
8 x 0,25 ml Gel 1, 8 x 0,25 ml Gel 2
1 x Pinsel, 1 x Power Pad Kleber
1 x Spezial Kleber
1 Paar Power Pads Gr. 2 extra
1 Paar Power Pads Gr. 3 extra
Art-Nr.0565700



nur: **64,95 €**

Lifting Power Pad Set
24 x 0,25 ml Gel 1, 24 x 0,25 ml Gel 2
1 Pinsel, 2 x Power Pad - Kleber;
2 x Spezial - Kleber; 1 med. Tape,
Power Pads extra á 8 Stück (4 Paar)
(1xGr:1 extra XS, 1xGr:2 extra S,
1xGr:3 extra M)
Art-Nr.05662



nur: **4,15 €**

RefectoCil Wimpernfarbe
Art-Nr. 0446 tiefschwarz
Art-Nr. 0447 blauschwarz
Art-Nr. 0448 blue-blue
Art-Nr. 0449 naturbraun



Art-Nr. 0450 lichtbraun
Art-Nr. 0451 graphit
Art-Nr. 04460 kastanie
Art-Nr. 04470 blond
Art-Nr. 04480 rot



nur: **9,59 €**

POWER PAD extra,
8 asymmetrische Silikon Pads (4 Paar) mit extra steilem Design
Größe 1 - mini - XS
Größe 2 - klein - S
Größe 3 - mittel - M
Art-Nr. 05665+ Größe



nur: **3,55 €**

Physiologische Kochsalzlösung (125 ml)
Ein Muss vor jeder Behandlung zum Entfetten von Augenlid und Wimpern.
Art-Nr. 05652

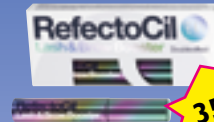


nur: **4,55 €**

nur: **3,75 €**

RefectoCil Entwickler-Creme, 100 ml
Art-Nr. 0444

RefectoCil Oxidant flüssig, 100 ml
Art-Nr. 04520



nur: **35,00 €**

RefectoCil Lash & Brow Booster.
Der 2in1 Booster für Augenbrauen und Wimpern.
Art.-Nr. 05912
39,00 €



nur: **7,59 €**

Power Pad Kleber (4,5 ml)
Zur Fixierung von Power Pads
Art-Nr. 05663



nur: **6,25 €**

Lamination Fluid Professional, 4 ml
Art-Nr. 05665



nur: **3,05 €**

Färbe-Stäbchen, 10 Stk.
Art-Nr. 0457

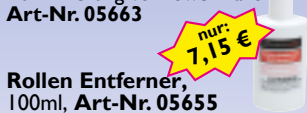


ab: **3,20 €**

Art-Nr. 0453 3,20 €



Art-Nr. 04536 3,65 €



nur: **7,15 €**

Rollen Entferner, 100ml, Art-Nr. 05655



nur: **4,45 €**

Wimpern- & Augenbrauenbalsam
Art-Nr. 05659



nur: **3,99 €**

Binacil selbstklebende Hautschuttpads
10x zum Abdecken der unteren Wimpern während dem Wimpernlifting.
Art.-Nr.: 23966



ab **4,99 €**

Binacil Farbentferner
Art-Nr. 23940 50 ml 4,99
Art-Nr. 23941 200 ml 14,35



nur: **9,30 €**

RefectoCil Color Cleanser, 150 ml
Art-Nr. 045410



nur: **5,30 €**

Augen-Make-Up Entferner 150 ml,
Art-Nr. 04540



nur **2,89 €**

Medizinisches Tape
Zum Hochziehen und Fixieren des Oberlides vor dem Ankleben von POWER PADS oder Wimpernrollen.
Art.-Nr.: 05658



nur **9,45 €**

Wimpernapplikator aus Edelstahl
Zum Aufbringen der wimpern auf die Powerpads oder Wimpernrollen (anstelle von Holzstäbchen)
Art.-Nr.: 047311



nur: **10,35 €**

RefectoCil Silicon Pads
Art-Nr. 04530



nur: **6,20 €**

Hautschutzcreme & Augenmaske
Damit die Haut gesund und schön bleibt!
Art-Nr. 0455



nur: **3,40 €**

Binacil Wimpern- & Augenbrauenfarbe
Art-Nr. 23951 schwarz
Art-Nr. 23952 blauschwarz
Art-Nr. 23953 hellsschwarz
Art-Nr. 23954 braun
Art-Nr. 23955 lichtbraun
Art-Nr. 23956 naturbraun



Binacil Entwickler
50 ml
Art-Nr. 23961

nur: **2,35 €**

Binacil Anmischblock
50 Blatt
Art-Nr. 23967

nur: **2,15 €**



nur **13,95 €**

Lash&Brow Styling Mini Kit
1 Blauschwarz, Naturbraun,
1 Oxidant 3% flüssig-100ml,
1 Silicone Pads, 1 Mini Kosmetikschale incl. Brow Styling Strips für 4 Anwendungen und 4 Zusatzstreifen
Art.-Nr. 057777 15,75 €



nur **67,99 €**

RefectoCil Eyelash Lift Kit,
-2 Tb. Eyelash Curl LashPerm & Neutralizer á 3,5ml, -1 Eyelash Curl Glue 4ml, -2 Lifting Pads in S, M, L, -2 Schälchen, 2 Pinsel, 1 Holzstäbchen
Art.-Nr. 0550112



Haarhauben
100 Stck.
Art-Nr. 0430

Aktuelle Preise
s. Online-Shop**



Blutlanzetten,
200 Stck.
Entfernen von
Komedonen
Art-Nr. 0466

**nur:
3,99 €**



Einmalkanüle,
100 Stck.
Nr. 20, steril, zum Entfernen
von Milien
Art-Nr. 0546

**nur
4,95 €**



Kanülenhalter
für Einmalkanülen
Art-Nr. 05460
6,95 € netto

**nur
6,95 €**



Maskenschale, weiß
400 ml, flexibel
Art-Nr. 04350

**nur:
3,95 €**



Maskenspatel
1 Stk, L: 115 mm
Art-Nr. 04400

**nur:
1,79 €**



Maskenpinsel
Naturborste,
L: 190 mm
Art-Nr. 0428

**nur:
3,99 €**



Fächerpinsel
Naturborste,
L: 200 mm
Art-Nr. 0427

**nur:
4,45 €**



Dappenglas klar,
zum Mischen von Wimpernfarbe
Art-Nr. 0458

**nur:
1,99 €**



Wimpernfärbepinsel
Toray-Haar,
L: 165 mm
Art-Nr. 0429

**nur:
3,15 €**



Pipette
passend auf Flaschen
50/100 ml z.B. Refectocil
Oxidant 3% flüssig
Art-Nr. 0547

**nur:
0,79 €**



Viskose-Schwamm,
2er, oval, LxB 120x95 mm
Art-Nr. 0420

**nur:
1,55 €**



Vlies-Tanga, Damen
50 Stück
Art-Nr. 0467

**nur:
9,95 €**



Vlies-Tanga, Herren
50 Stck.
Art-Nr. 0468

**nur:
9,95 €**



Probendose, 5ml
doppelwandig, Abdeckkappe
und Schraubdeckel,
Abb. ähnlich
Art-Nr. 50056

**nur:
0,40 €**



Holzspatel
100 Stk., L: 150 mm
Art-Nr. 0439

**nur:
1,75 €**



Komedonenheber
doppelseitig, rostfrei
Art-Nr. 04730

**nur
4,95 €**



Gelspatel
Schieben der Nagelhaut, Gel-
und Acrylreste, lösen der Tip's,
Art-Nr. 50067

**nur
3,95 €**



Maniküre-Schale
Art-Nr. 0464

**nur
8,95 €**



Lackierhilfe Zehenkamm
Art-Nr. 0499

**nur
0,65 €**



Pump-Dispenser, 240 ml
Art-Nr. 0441

**nur
3,95 €**



Nierenschale
rostfrei,
LxH 17x37 mm
Art-Nr. 0500

**nur:
3,95 €**



Metallspatel
zur hygienischen
Entnahme, desinfizierbar,
Länge 220 mm
Art-Nr. 39110906

**nur
3,95 €**



Produktständer
LxBxH 285x220x90 mm
Art-Nr. 500545

**nur
13,95 €**



nur 6,95 €

Paraffin 750 g, verschiedene Sorten, synthetisches Paraffinwachs auf Mineralölbasis
Art-Nr: 04321 Aloe Vera



nur: 79,- €

Paraffinbad „Para 4“ mit Wärmeregulierung, Aluminiumwanne. inkl. 3 x 750 g Paraffinwachs • 1 Paar Wärmehandschuh • 1 Paar Fußschuhe
Art-Nr. 4031 99,00 €



nur 6,95 €

Art-Nr: 04322 Calendula



nur: 49,- €

Paraffinbad „Para 2“ Mit elektr. Wärmeregulierung. Im Lieferumfang enthalten: 2 x 750 g Paraffinwachs, neutral - 1 Paar Wärmehandschuh
Art-Nr. 4030 69,00 €



nur 6,95 €

Art-Nr: 04324 Neutral



nur 6,95 €

Art-Nr: 04323 Lavendel



nur 9,95 €

Frottee-Fußschuhe Art-Nr. 350210-01 für Paraffinbehandlungen (1 Paar)



nur 6,95 €

Art-Nr: 0432 Pflirsich



nur 9,95 €

Frottee-Handschuhe Art-Nr. 3502201-01 für Paraffinbehandlungen (1 Paar)



Zuckerpaste Standard
Hat die härteste Konsistenz und eignet sich bei warmen Raumtemperaturen, oder bei starker Schweißbildung auf der zu behandelnden Hautfläche.
Art-Nr. 0112 850 g



je nur 19,95 €

Zuckerpaste Soft
Hat die Konsistenz, mit der Anwender unter „normalen“ Gegebenheiten arbeiten. Ideal bei normaler Raumtemperatur, und Hautbeschaffenheit, etc.
Art-Nr. 0114 850 g



Zuckerpaste Vario
Hat eine selbst ohne Anwärmen flüssige Konsistenz. Sie eignet sich ausschließlich zum Verdünnen der anderen Pasten.
Art-Nr. 0113 850 g



nur 19,95 €

„Tabbi“ Waxerhitzer zum Verflüssigen von Wax z.B.: Tabletten, Perlen oder Würfel, mit Thermostat, Einst. ca. 45-80°C
Art-Nr. 5038 24,95 €



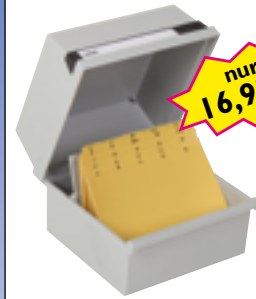
Waxblöcke für Waxerhitzer 1 kg für Körper + Gesicht
Art-Nr. 0437 nur 7,95 €



Karteikarten, 100 Stck.
A4 auf A5 gefalzt, mit Einschlagtasche

Art-Nr. 1700-100 K (Kosmetik)

nur 5,95 €



nur 16,95 €

Karteikasten A5, für ca. 800 Karten, Farbe: lichtgrau, Größe (B x H x T): 235 x 190 x 250 mm

Art-Nr. 1701

Register für Karteikasten A-Z, DIN A 5,

nur 4,95 €

Art-Nr. 1702



je nur: 5,95 €

Wattedose Ø 75 mm, H: 100 mm
Art-Nr. 0407



je nur: 5,95 €

Wattestäbchen Dose, LxH 100 x 90 mm
Artikel-Nr.: 51013



Ständer Rondell innen: Ø 25mm Ø 90 mm, H:60 mm
Art-Nr. 0405



je nur: 5,95 €

Wattepad-Spender Ø 72 mm, H: 168 mm
Art-Nr. 0408

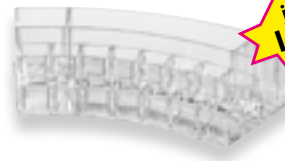


je nur: 5,95 €

Ständer 12 innen LxB: 25x25mm, LxBxH 160x70x50 mm
Art-Nr. 0402



Ständer 9 innen LxB: 25x25mm, LxBxH 90x90x60 mm
Art-Nr. 0401



je nur: 12,95 €

Accessoire Ständer 15 innen LxB: 25x25mm, LxBxH 280x120x65mm
Art-Nr. 0403



Kosmetiktuch-Behälter LxBxH 260x135x55 mm
Art-Nr. 0409



nur: 169,- €

„Duo de Luxe“ Made in Germany
Verwendbar für die Kosmetik oder Fußpflege. Der Gerätetisch ist ausgestattet mit 2 Schubladen und 2 Ablageflächen.
Art-Nr. 3050 189,00 €



nur: 139,- €

„Uno de Luxe“ Made in Germany
Der Gerätetisch ist ausgestattet mit 1 Schublade und 2 Ablageflächen.
Art-Nr. 3053 159,00 €

Quick Lift
Hochkonzentriertes
Schönheitsserum,
welches für ein
sofort fühlbares
Lifting der Gesichts-
konturen entwickelt
wurde.
Turbo Hautglättung
mit Algenextrakt.
12 x 5 x 2ml =
60 Stück
Art-Nr. DA170



nur:
51,- €

Pink Edition
Glattere Haut,
volle Ausstrahlung,
effektives Slow-
Aging, pralle
Lippenkontur.
2x Steam Cell
2x Elastin Age Stop
1x Volume Lips
Art-Nr. 412



nur
4,95 €

Beauty Selection
Glatte Haut voller
Leuchtkraft und
Ausstrahlung.
1x Hyaluron Plus,
2x Beauty Day,
2x Beauty Sleep,
2x Beauty Express
Art-Nr. 410



nur
5,88 €

Elastin 5x2ml
Neue Festigkeit,
mildert Falten, gibt
der Haut Elastizität
zurück.
Art-Nr.: 187



nur
2,55 €



Kabinenware Set Cremes
Art.Nr. K300 - 8x 100 ml ~~148,- €~~

nur
120,- €



Kabinenware Set Seren
Art.Nr. K400 5x 30 ml ~~66,95 €~~

nur
59,- €



Kabinenware Set Starters
Art.Nr. K200 - 4x 200ml, 1x 30 ml, 1x 100 ml, 4x Pumpe ~~65,35 €~~

nur
56,- €



Kabinenware Set Masken
Art.Nr. K500 5x 100 ml ~~50,- €~~

nur
43,- €



Kabinenware Set screenage
Art.Nr. K700 1x 100 ml, 2x 50 ml ~~68,50 €~~

nur
65,- €

TRIND
Care for Natural Nails



TRIND Hand Repair 75ml
Die beste Handcreme mit Duo-
liposomen und Repaireffekt. Hält
die Haut immer zart und glatt-
auch unter extremen Einflüssen.
Art.-Nr.: 202001

nur
7,60 €



Trind Starter Kit
Für splitternde, spaltende Nägel.
- 1x Nail Magic Buffer - Nail Balsam 9ml
- Feuchtigkeits-Nagelbalsam mit Biotin
- Nail Repair Natural 9ml - extra starker
Nagelfestiger
Art.-Nr.: 20304

nur
10,00 €



Art.Nr. K800
Kabinenware TRIND Set
Nail Repair, Keratin Restorer, Keratin Protector,
Nail Balsam, Cuticle Balsam, Cuticle Remover je 9ml,
Cuticle Cream 15ml, Fungal Nail Serum 10ml
~~36,38 €~~



nur
29,00 €



**Muster-
Stücke
jetzt**

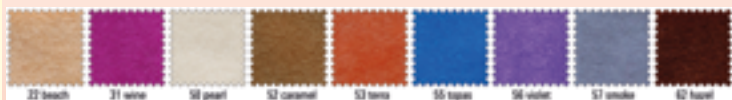
30%
reduziert!
Alles
zum
Abholen!

Perfekte Bezüge mit Wohlfühlgarantie. Qualität der Frotteebezugsstoffe: Einseitiger Premium Frottee mit Oberfläche 100% schweißabsorbierende Baumwolle. Spezielles Schlingenmuster für hohe Strapazierfähigkeit und superflauschiges Gefühl. Formstabil und farbecht auch nach vielen Wäschen, durch spezielles Hochdruckfärbef-Verfahren. Praktische und nützliche Details für Profis, wie Tunnelnaht und Kordelstopper. Einfaches Aufziehen und Paßgenau selbst bei ungewöhnlichen Liegen- oder Hockerformen wie einem Reitersitz. Waschbar bis 90°C, empfohlen 60°C, trocknergeeignet. **Material:** 250 g/m², 80 % Baumwolle, 20 % Polyester.

Frottee - Farben

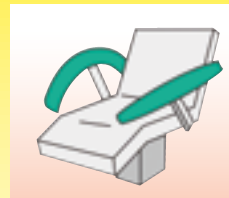


Velour - Farben



DAS FARBSYSTEM.

Bitte den jeweiligen Farbcode hinter die Artikelnummer setzen (z.B. 3210101-06 für AQUA).
Alle Bezüge und Handtücher gibt es in den gleichen Farben und können damit optimal kombiniert werden.



Vierfach durch Gummizug und Klettverschluss verstellbar, dadurch passend für gängige Armlehnen.

ARMLEHNENBEZUG STANDARD

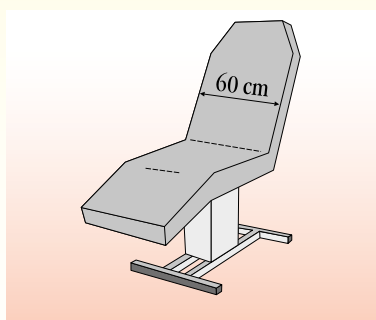
passend L: 30-70 cm, B: 5-15 cm

FROTTEE	netto €	brutto €
€		
Art-Nr. 3211001+Farbe	12,99	15,46
VELOUR		
Art-Nr. 4210501+Farbe	14,99	17,83

ARMLEHNENBEZUG MAXI

passend L: 30-70 cm, B: 10-20 cm

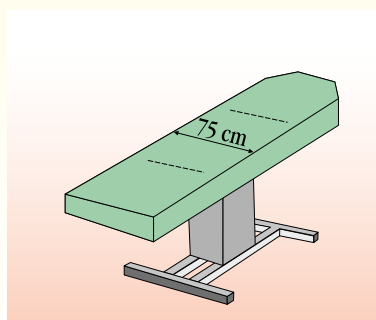
FROTTEE	netto €	brutto €
€		
Art-Nr. 3210701+Farbe	14,99	17,83
VELOUR		
Art-Nr. 4210701+Farbe	19,99	23,78



KOSMETIKLIEGENBEZUG

passend für gängige Kosmetikstühle
L: 175-195 cm, B: 40-60 cm

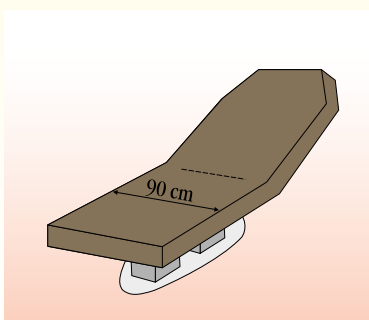
FROTTEE	netto €	brutto €
3210101+Farbe	29,99	35,68
VELOUR		
4213001+Farbe	39,99	47,59



MASSAGELIEGENBEZUG

passend für gängige Massageliegen
L: 175-195 cm, B: 55-75 cm

FROTTEE	netto €	brutto €
3210301+Farbe	34,99	41,63
VELOUR		
4214001+Farbe	44,99	53,54



WELLNESSLIEGENBEZUG

passend für gängige Wellnessliegen
L: 180-205 cm, B: 65-90 cm

FROTTEE	netto €	brutto €
3210801+Farbe	39,99	47,59
VELOUR		
4216001+Farbe	49,99	59,49

STIRNBAND STANDARD

5er Pack einfarbig
LxB: 70 x 4 cm

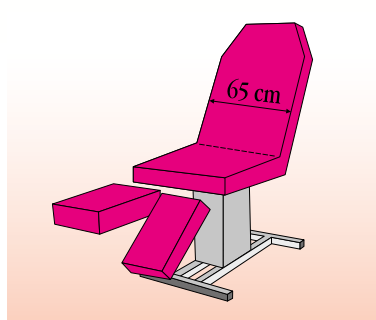
FROTTEE	netto €	brutto €
3000105+Farbe	12,99	15,46
VELOUR		
4324005+Farbe	14,99	17,83



STIRNBAND MAXI

5er Pack einfarbig
LxB: 70 x 8 cm

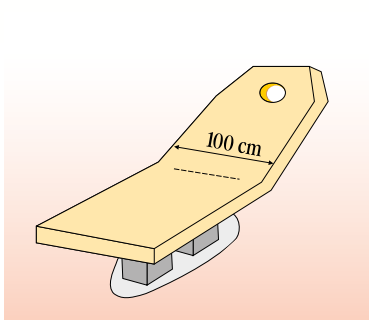
FROTTEE	netto €	brutto €
3000205+Farbe	14,99	17,83
VELOUR		
4326005+Farbe	19,99	23,78



PEDIKÜRELIEGENBEZUG

passend für gängige Fußpflegeliegen
Lehne+Sitzteil L: 115-150 cm, B: 50-70 cm
Fußteil (2 Stk) L: 35-60 cm, B: 25-40 cm

FROTTEE	netto €	brutto €
3210501+Farbe	49,99	59,49
VELOUR		
4242001+Farbe	59,99	71,38



SPA-LIEGENBEZUG

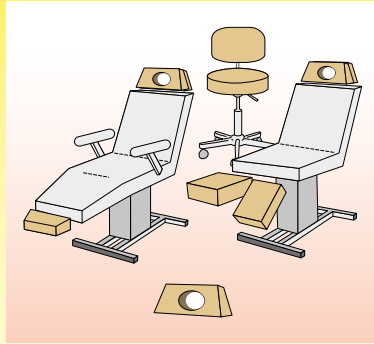
passend für gängige SPA-Liegen mit Nasenloch
L: 185-215 cm, B: 75-100 cm

FROTTEE	netto €	brutto €
3210901+Farbe	49,99	59,49
VELOUR		
4218001+Farbe	59,99	71,38

**PATENTSPANNER**

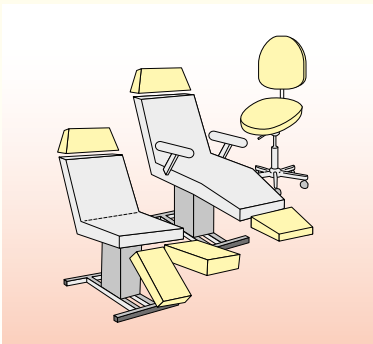
Gummiband mit Versteller und Clip-Verschluss 18 mm, zum formschönen Spannen des Liegenbezuges

4er-Pack **netto € brutto €**
3211304 **9,99 11,88**

**KOPFTEILBEZUG/
HOCKERBEZUG „MAXI“**

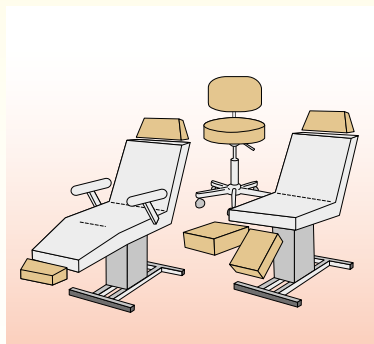
mit Nasenloch und Halschal passend für größere Kopfteile von Liegen.

Ø: 38 – 50 cm
FROTTEE **netto € brutto €**
3200201+Farbe **14,99 17,83**
VELOUR
4312101+Farbe **19,99 23,78**

**HOCKERBEZUG „MEGA“**

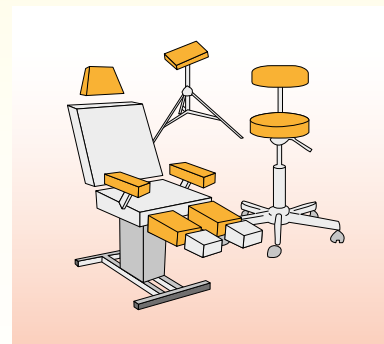
passend für runde und rechteckige Grundformen. z.B. Bürostühle, Hocker u. Rückenlehnen, Fuß- und Kopfteile.

LxB: 45 x 65cm
FROTTEE **netto € brutto €**
3220601+Farbe **14,99 17,83**
VELOUR
4221001+Farbe **19,99 23,78**

**HOCKERBEZUG „MAXI“**

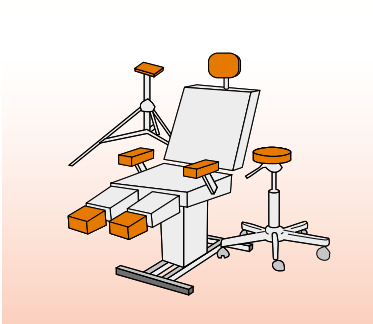
passend für größere Hocker u. Rückenlehnen, Sattelhocker Kopf- o. Fußteile von Liegen. Ø: 38 – 50 cm

FROTTEE **netto € brutto €**
3200101+Farbe **9,99 11,88**
VELOUR
4223001+Farbe **12,99 15,46**

**HOCKERBEZUG „MEDIUM“**

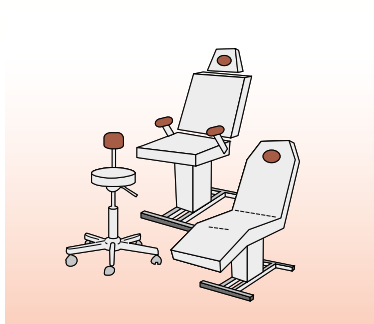
passend für kleinere Hocker u. -lehnen, Stative, Sattelhocker, Kopf- o. Fußteile von Liegen. Ø: 28 – 42 cm

FROTTEE **netto € brutto €**
3220201 +Farbe **9,99 11,88**
VELOUR
4225001+Farbe **12,99 15,46**

**HOCKERBEZUG „MINI“**

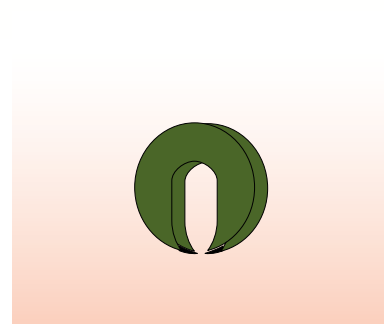
passend für kleine Lehnen von Hockern, kleine Stative u. Armlehnen, Kopf- o. Fußteile von Liegen Ø: 15 – 25 cm

FROTTEE **netto € brutto €**
3220701 +Farbe **8,99 10,70**
VELOUR
4227001+Farbe **9,99 11,88**

**HOCKERBEZUG „MICRO“**

passend für sehr kleine Lehnen von Hockern u. Armlehnen sowie für die Kissen der Nasenlöcher Ø: 10 - 20 cm

FROTTEE **netto € brutto €**
3200901 +Farbe **8,99 10,70**
VELOUR
4229001+Farbe **9,99 11,88**

**KOPFRINGBEZUG**

passend für alle gängigen Kopfringe und Hörnchen von Kosmetik-, Massage- und SPA-Liegen. Durch Klettverschluss zu sichern

FROTTEE **netto € brutto €**
3220101+Farbe **14,99 17,83**
VELOUR
4281501+Farbe **19,99 23,78**

Fußpflegekabine „Toledo“ Art-Nr. 31033

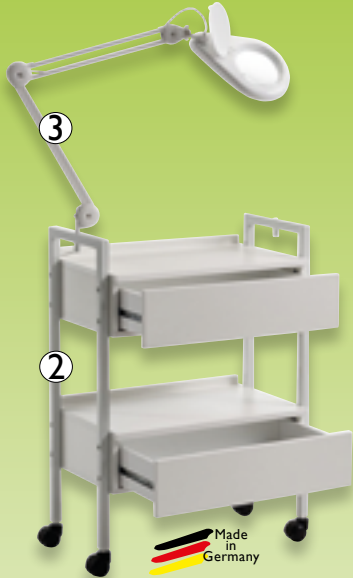
Neigungs-
winkel 80°



www.porta-kosmetik.de

statt
1.246,- €
jetzt
999,- €

Leasing 48 Mon.
ab 26,26



mit 1 Motor

Neigungs-
winkel 90°



Fußpflegekabine „Toledo“ bestehend aus:

- ① Art-Nr. 3133 Fußpfegeliège „Toledo“
- ② Art-Nr. 3050 Gerätewagen „Duo de Luxe“
- ③ Art-Nr. 3213 Lupenlampe „Ruby 3“
- ④ Art-Nr. 304812 Rollhocker, Sattelsitz-Hocker „Jenny“

Technische Daten (Liege):

- **I-motorige** elektrisch höhenverstellbar
 - Rückenteil und der ergonomische „Knick“ können mit dem Gasfederzug an der hinteren Seite Liege bequem über ein Fußpedal verstellt werden
 - manuelle Arretierung der Fußteile in der Höhe
 - Neigungsverstellung: Rücken 80°, Fußteil 90°
 - Rückenteil und Fußteile lassen sich bis zur waagerechten anheben bzw. absenken
 - Armlehnen sind beidseitig abnehmbar und nach oben klappbar
 - herausnehmbaren Kopfkissen mit Nasenloch
 - Stabile Ausführung mit pflegeleichten Softpolstern.
- Ausgeliefert wird die Liege mit einer Handbedienung. Der Fußschalter ist eine Option

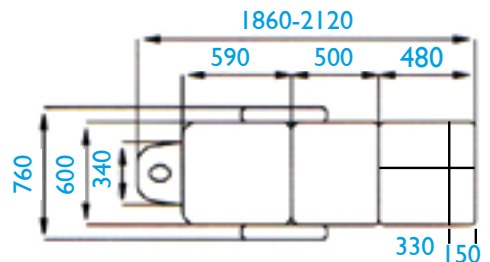
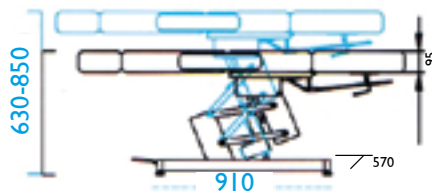
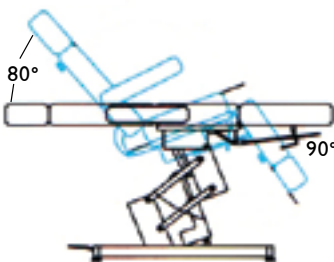


Art-Nr. 30111
Fußschalter optional



Wählen Sie aus über 24 verschiedenen Bezugfarben Ihre persönliche Lieblingsfarbe aus!

Polster Dicke/Farbe:	100 mm / weiß
Sitzhöhe min/max:	630-850 mm
Breite min/max:	600-760 mm
Länge min/max:	1860-2120 mm
Standfuß LxB:	910 x 570 mm
Tragkraft:	180 kg
Gewicht:	75 kg
Volt/Hz/Watt:	input 220-240/50/50 output 24V





Fußpflegekabine „Pedro“ Art-Nr. 32021

Neigungs-
winkel 45°



www.porta-kosmetik.de

statt
1.146,- €
jetzt
899,- €



Made
in
Germany



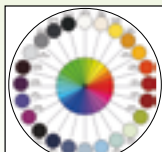
360°
drehbar

Neigungs-
winkel 90°



Fußpflegekabine „Pedro“ bestehend aus:

- ① Art-Nr. 312200 Fußpflegestuhl „Pedro“
- ② Art-Nr. 3050 Gerätewagen „Duo de Luxe“
- ③ Art-Nr. 3213 Lupenlampe „Ruby 3“
- ④ Art-Nr. 304812 Rollhocker, Sattelsitz-Hocker „Jenny“



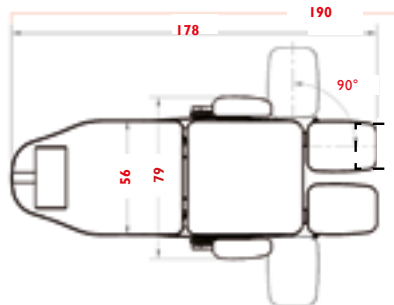
Wählen Sie aus über 24
verschiedenen Bezug-
farben Ihre persönliche
Lieblingsfarbe aus!

Technische Daten (Liege):

- 360° drehbarer Fußpflegestuhl mit verchromter Basis
- Höhenverstellung mit Hydraulikpumpe
- Feststellbremse
- Rückenlehne und die zwei unabhängigen Beinstützen sind mit einer Gasdruckfeder verstellbar
- Beinteile 130 mm ausziehbar
- Neigungsverstellung: Rücken 45°, Fußteil 90°
- Beinteile schwenkbar um 90° nach außen
- Armlehnen können nach oben geklappt werden
- seitlicher Einstieg möglich
- Rund-Fuß-Stativ mit pflegeleichten Softpolstern

Art-Nr. 312200 weiss
Art-Nr. 312206 aqua

Polster Dicke/Farbe:	70 mm / weiß/aqua/grau
Sitzhöhe min/max:	550-710 mm
Breite min/max:	560-790 mm
Länge min/max:	1780-1900 mm
Standfuß Ø:	590 mm
Tragkraft:	200 kg
Gewicht:	60 kg



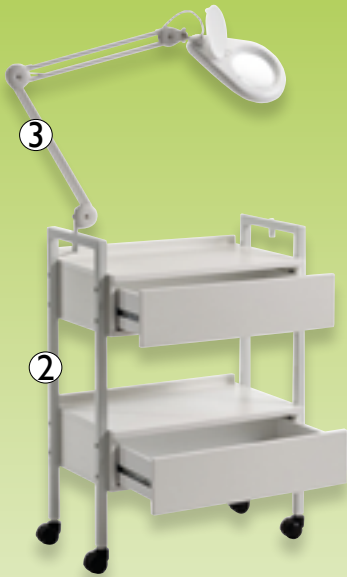
Fußpflegekabine „Armando“ Art-Nr. 31034



www.porta-kosmetik.de

statt
1.946,- €
jetzt
1.599,- €

Leasing 48 Mon.
ab 42,04



mit 3 Motoren

Fußpflegekabine „Armando“ bestehend aus:

- ① Art-Nr. 30300 Fußpflegeliege „Armando“
- ② Art-Nr. 3050 Gerätewagen „Duo de Luxe“
- ③ Art-Nr. 3213 Lupenlampe „Ruby 3“
- ④ Art-Nr. 304812 Rollhocker, Sattelsitz-Hocker „Jenny“

Technische Daten (Liege):

- kompakter und platzsparender Fußpflegestuhl
- ausgestattet mit **3 Motoren** für Höhenverstellung, Sitzneigungsverstellung und Rückenverstellung.
- Rückenlehne stufenlos, zur Waagerechten abgesenken mögl.
- Armlehnen sind gepolstert und lassen sich noch oben abklappen, um den seitlichen Einstieg zu erleichtern.
- Neigungsverstellung: Rücken 80°, Fußteil 90°
- Beinstützen sind individuell einstellbar, über eine Gasdruckfeder zu verstellen und können bis zur Waagerechten einzeln angehoben werden
- Fußteile um 90° nach außen schwenkbar
- Beinteile können bis zur Waagerechten einzeln angehoben werden.

Ausgeliefert wird die Liege mit einer Handbedienung.
Der Fußschalter ist eine Option.

Art-Nr. 30300 weiss

Art-Nr. 30306 aqua

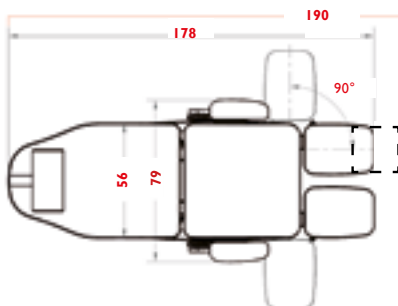


Art-Nr. 301312
Fußschalter optional



Wählen Sie aus über 24 verschiedenen Bezugfarben Ihre persönliche Lieblingsfarbe aus!

Polster Dicke/Farbe:	70 mm / weiß/aqua
Sitzhöhe min/max:	600-910 mm
Breite min/max:	550-790 mm
Länge min/max:	1780-1900 mm
Standfuß LxB:	580x900 mm
Tragkraft:	200 kg
Gewicht:	70 kg
Volt/Hz/Watt:	input 220-240/50/50 output 24l





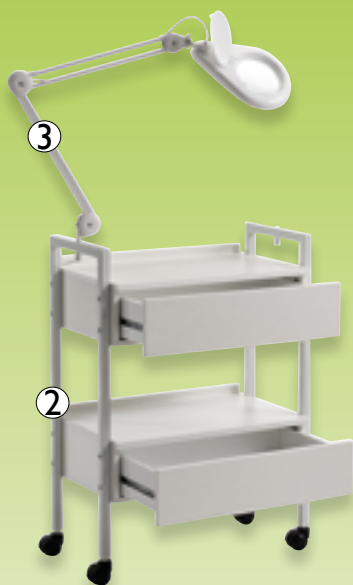
Fußpflegekabine „Select“ Art-Nr. 3220



www.porta-kosmetik.de

statt
2.046,- €
jetzt
1.699,- €

Leasing 48 Mon.
ab **44,67**



mit 3 Motoren

Fußpflegekabine „Select“ bestehend aus:

- ① Art-Nr. 3129 Fußpfegeliège „Select“
- ② Art-Nr. 3050 Gerätewagen „Duo de Luxe“
- ③ Art-Nr. 3213 Lupenlampe „Ruby 3“
- ④ Art-Nr. 304812 Rollhocker, Sattelsitz-Hocker „Jenny“

Technische Daten (Liege):

Beschreibung:

- **3-motorige** vollelektrische Fußpfegeliège, verkleidet
 - Rückenteil elektrisch bis zur Waagerechten absenkbar
 - Fußteile manuell verstellbar
 - Armlehnen passen sich der Liegenposition automatisch an und sind zusätzlich manuell abklappbar.
 - Neigungsverstellung: Rücken 85°, Fußteil 90°
 - elektrisch einstellbare Kippfunktion (wie Knierolle)
 - Fußteile ausziehbar
 - Kopfstütze abnehmbar, höhenverstellbar
 - mit pflegeleichten Softpolstern.
- Ausgeliefert wird die Liege mit einer Handbedienung. Der Fußschalter ist eine Option

Polster Dicke/Farbe:	90 mm / weiß
Sitzhöhe min/max:	580-900 mm
Breite min/max:	580-800 mm
Länge min/max:	1850-2070 mm
Standfuß LxB:	1050 x 570 mm
Tragkraft:	200 kg
Gewicht:	91 kg
Volt/Hz/Watt:	input 220-240/50/50 output 24V



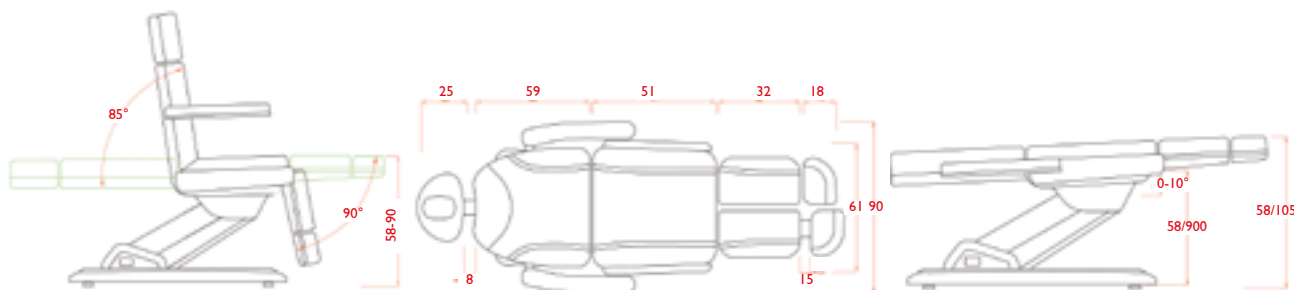
Art-Nr. 39111492
Rollen optional



Art-Nr. 30131
Fußschalter optional



Wählen Sie aus über 24 verschiedenen Bezugfarben Ihre persönliche Lieblingsfarbe aus!



Beautyturm „Slimline“ Art-Nr. 4005



Ein Multifunktionssystem. Schön in Aussehen und professionell in der Anwendung. Dieses Gerät kann bis zu 12 Funktionen haben. Sie können selbst entscheiden, mit welchen Behandlungen Sie Ihre Kunden verwöhnen möchten.

Das Komplett-System beinhaltet folgende Einzelelemente:

- ① Gerätewagen mit Ablagefächern - Aufnahme für Bedampfer, Lupenleuchte und alle Einschub-Geräte
- ② Aroma-Bedampfer mit Ozon und Timer - erleichtert das Ausreinigen, Aromatherapie - 800 Watt, 220/240 Volt, 50 Hz
- ③ Lupenlampe LED 3.0 Dioptrien - optimale Sicht auf das zu bearbeitende Hautareal - 220/240 Volt, 50 Hz
- ④ Hochfrequenz 3 HF-Stäbe - bewirkt eine optimale Desinfektion und beugt weiteren Entzündungen vor - 20 Watt, 220/240 Volt, 50 Hz
- ⑤ Skin Scrubb – Tiefenpeeling - Peeling (Hydroabrasion), Feuchtigkeitszufuhr (Hydratation), Lymphdrainage, Mikromassage - 20 Watt, 220/240 Volt, 50 Hz
- ⑥ Ultraschall mit 2 Köpfen - fördert die Durchblutung sowie den Stoffwechselfaustausch, zum Einschleusen von Wirkstoffen - 20 Watt, 220/240 Volt, 50 Hz
- ⑦ Iontophorese 2 Elektroden - einschleusen von Wirkstoffen - 20 Watt, 220/240 Volt, 50 Hz
- ⑧ Vakuum/Spray 3 Ventusen, 2 Sprühflaschen - lösen von Komedonen und Hautunreinheiten in tieferen Hautschichten, Sprühen ohne Treibgas, Feuchthalten von Masken - 120 Watt, 220/240 Volt, 50 Hz
- ⑩ Bürstenschleifgerät 4 Aufsätze - Hautsäuberung, Hautvorbereitung, Peeling oder Massage - 20 Watt, 220/240 Volt, 50 Hz
10. Kompressenwärmer - keimarme, feuchte und vorgewärmte Kompressen - 164 Watt, 220/240 Volt, 50 Hz

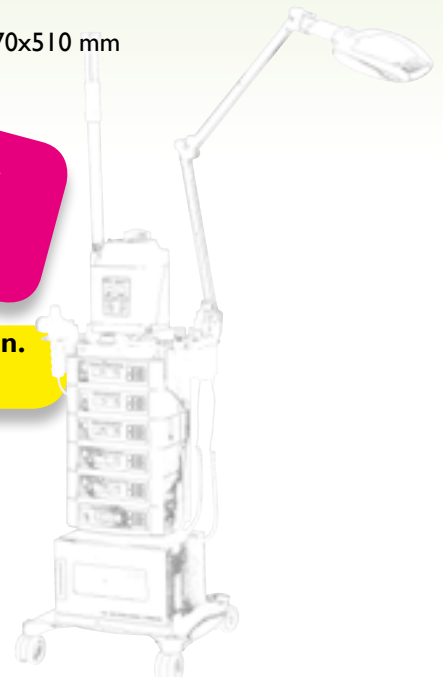
Technische Daten:

220/240 Volt, 50 Hz

Maße: HxBxT: 1100x470x510 mm

statt
2.799,- €
jetzt
1.899,- €

Leasing 48 Mon.
ab **49,92**





Fußpflegekabine „Ronny“ Art-Nr. 3500



www.porta-kosmetik.de

statt
4.166,- €
jetzt
3.399,- €

Leasing 48 Mon.
ab **82,60**



mit 5 Motoren

Fußpflegekabine „Ronny“ bestehend aus:

- ① Art-Nr. 3029 Fußpflegeliege „Ronny“
- ② Art-Nr. 09653 Fußpflegegerät mit Absaugung „AIRTEC STAR“
- ③ Art-Nr. 6351 Praxisschrank, Fußpflegeschränk „Soft“
- ④ Art-Nr. 304812 Rollhocker, Sattel-Hocker „Jenny“

Technische Daten (Liege):

- **5 Motoren** bieten Ihnen folgende Möglichkeiten der elektrischen Verstellung: Höhe der Liege, die Neigung der Rückenlehne, die Neigung der Sitzfläche und die beiden Fußstützen
 - Für die Fußstützen gibt es eine aufsteckbare Schale, ideal für Naßtechnik oder zum Ablegen von Instrumenten
 - Fußstützen sind zusätzlich um 90° nach außen schwenkbar
 - im Radius 120° nach links und 120° nach rechts drehbar
 - Im Rückenteil ist ein Nasenloch eingearbeitet
 - Neigungsverstellung: Rücken 85°, Fußteil 65°
 - Armlehnen passen sich der Sitzneigung automatisch an und sind oben und unten gepolstert
 - Maniküreschalen im Lieferumfang enthalten
- Ausgeliefert wird die Liege mit einer Handbedienung. Der Fußschalter ist eine Option.

Polster Dicke/Farbe:	75 mm / weiß
Sitzhöhe min/max:	590-900 mm
Breite min/max:	570-810 mm
Länge min/max:	1820-1970 mm
Standfuß LxB:	1000 x 780 mm
Tragkraft:	180 kg
Gewicht:	102 kg
Volt/Hz/Watt:	input 220-240/50/50 output 24V



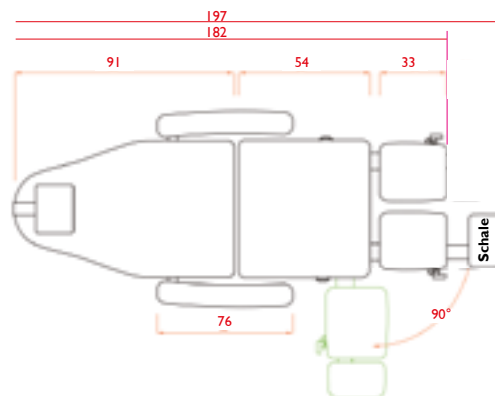
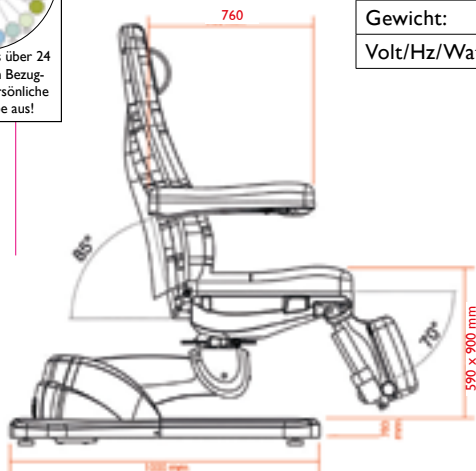
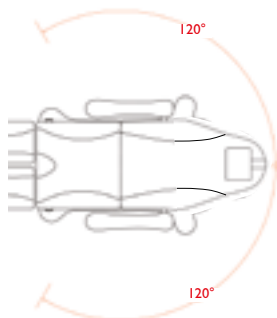
Art-Nr. 39111492
Rollen optional



Wählen Sie aus über 24 verschiedenen Bezugfarben Ihre persönliche Lieblingsfarbe aus!



Art-Nr. 30151
Fußschalter optional





~~1.250,00 €~~
799,00 €
netto

Made in Germany

Fußpflege-Absauggerät „AIRTEC PROFI“

Das Gerät verfügt über einen kraftvollen Motor und hat eine Geschwindigkeit von 4.000-30.000 U/min. Wartungsfreies automatisches Spannsystem, Fräserwechsel ist kinderleicht. Der Handstückmotor läuft vibrationsarm. Die Entkopplung des Absaugmotors vom Gehäuse macht das Gerät sehr leise. Durch die spezielle Geräuschdämmtechnik liegt der Schallpegel unter 59 dbA. Frässtäube werden durch die praktische Ringabsaugung direkt am Fräser aufgenommen und im Feinstaubfilter zuverlässig abgeschieden.

Art-Nr. 39110858

Art-Nr. 51150 Staubbeutel 10 Stk. 10,95 €
Art-Nr. 0970 Fußschalter 49,00 €



~~1.350,00 €~~
1.090,00 €
netto

Ein- Ausschalter

Made in Germany

Fußpflege-Absauggerät „AIRTEC SPEED“

Das Airtec Speed verfügt über einen modernen bürstenlosen Handstückmotor und hat eine Geschwindigkeit von 7.000-40.000 u/min. Der Tastschalter direkt am Handstück ermöglicht ein bequemes Ein- und Ausschalten des Gerätes.

Art-Nr. 0966

Art-Nr. 51150 Staubbeutel 10 Stk. 10,95 €
Art-Nr. 51790 Feinstaubbeutel 10 Stk. 16,90 €



Leasing 48 Mon.
ab 28,66

„flüsterleise“



~~1.450,00 €~~
1.199,00 €
netto

Made in Germany

Ein- Ausschalter

-Flüsterleise -

Fußpflege-Absauggerät „AIRTEC STAR“

Das Fußpflegegerät „AIRTEC STAR“ ist ein hochwertiges Absauggerät für die professionelle Fußpflege. Der leistungsstarke bürstenlose Handstückmotor ermöglicht eine Drehzahl von 6.000 bis 40.000 U/Min. Die Kugellager sind sicher gegen das Eindringen von Staub geschützt. Mit dem Schalter direkt am Handstück kann das Gerät bequem ein- und ausgeschaltet werden. Geräuschpegel unter 55 DbA.

Art-Nr. 09653

Art-Nr. 51790 Feinstaubbeutel 10 Stk. 16,90 €



Leasing 48 Mon.
ab 31,52



~~1.290,00 €~~
990,00 €
netto

Made in Germany

Fußpflege-Spraygerät „SPRAYTEC PROFI“

Die Vernebelung ist sehr fein. Moderner bürstenloser Motor, stufenlos bis 40.000 U/min einstellbar. Patentiertes Kraftspannsystem, vibrationsarmer Lauf. Spülen-Funktion und Trocknen-Funktion. Durch Einsatz des Fußschalters 0970 können Handstück und Spray separat abgeschaltet werden. Das Spraytec Profi verfügt über einen auswechselbaren Wasserfilter im Tank und eine automatische Reinigungsfunktion zur Vermeidung von Verstopfungen der Spraydüse.

Art-Nr. 3971

Art-Nr. 8555 Sprayflüssigkeit AquaHy 13,45 €
Art-Nr. 0970 Fußschalter 49,00 €



Leasing 48 Mon.
ab 26,03



~~1.450,00 €~~
1.299,00 €
netto

Mit LED-Licht

Made in Germany

-LED im Handstück -

Fußpflegegerät SPRAYTEC LED-CHROME

- moderner bürstenloser Motor - stufenlos einstellbar bis 6.000-40.000 U/Min
- Digitaldisplay
- auswechselbarer Wasserfilter im Tank (200ml demineralisiertes Wasser)
- automatische Reinigungsfunktion - vermeidet Verstopfung der Spraydüse
- handlich kleines Handstück - Automatikspannung und 3 LED's
- Optional: Fußschalter - ermöglicht separate Abschaltung von Handstück und Spray
- inkl. 1 Wasserfilter und 10 Dichtungen.

Art-Nr.: 6529

Art-Nr. 8555 Sprayflüssigkeit AquaHy 13,45 €
Art-Nr. 0970 Fußschalter 49,00 €
Art-Nr. 3497 Wasserfilter 2,90 €
Art-Nr. 04690 Auffangschale Flex 35,00 €
Art-Nr. 4571 Wasserdichtung 0,60 €





Fußpfleegerüstausstattung „Airtec Profi“ Art-Nr 30902



www.porta-kosmetik.de

statt
1.505,20 €
jetzt
1.395,00 €

**Leasing 48 Mon.
ab 35,73**

bestehend aus:

- Art-Nr. 39110858** Fußpfleegerät/Absaugung „Airtec Profi“
- Art-Nr. 51150** Staubbeutel 10 Stk „Airtec Profi“
- Art-Nr. 0917** Fußpflegekoffer
- Art-Nr. 3046** Dreibeinhocker „Dreibein“
- Art-Nr. 3097** Beinstütze „Stan“
- Art-Nr. 02091** Klemmleuchte mit Lupe „Berty LED“
- Art-Nr. 39111495** Halterung für Berty LED
- Art-Nr. 30990** Ultraschallreiniger „Ultra Sonic“
- Art-Nr. 0529** Silomed Instrumentenpflege 500 ml
- Art-Nr. 0411-M** Handschuhe Latex unsteril pf Gr. M
- Art-Nr. 0470** Desinfektionsbehälter für Fräser rund
- Art-Nr. 0471** Desinfektionswanne 1 Liter für Instrumente
- Art-Nr. 0490** Klingentferner
- Art-Nr. 0416** Mundschutz 100 Stk I-lagig
- Art-Nr. 0482-20** Einmal-Klingen Nr. 20 steril
- Art-Nr. 0708** MyClean IN Instrumentendesinfektion 1000 ml
- Art-Nr. 0703** MyClean HB Händedesinfektion 150 ml
- Art-Nr. 0705** MyClean A Hautantiseptikum 250 ml
- Art-Nr. 0542** Octenisept 50 ml
- Art-Nr. 225RS/018** Hohlfräser glatt Gr. 018

Art-Nr. 85RS/060

- Art-Nr. 648/020** Schleifkörper rosa Gr. 020
- Art-Nr. 640/050** Schleifkörper rosa Gr. 050
- Art-Nr. 650/028** Schleifkörper rosa Gr. 028
- Art-Nr. 0527-13** Schleifkappenträger Gr. 13
- Art-Nr. 0530-13** Schleifkappen Gr. 13, 10 Stk
- Art-Nr. 05001** Fräserreinigungsbürste aus Messingdraht
- Art-Nr. 0491** Fräserbehälter
- Art-Nr. 0483** Klingenhalter Nr. 4
- Art-Nr. 0489** Kopfschneider
- Art-Nr. 0479-13** Eckenzange
- Art-Nr. 0473** Löffelinstrument doppelt

Erstausstattung Fußpflege „Airtec Star“ Art-Nr. 30905



www.porta-kosmetik.de

statt
1.902,20 €
jetzt
1.699,00 €

Leasing 48 Mon.
ab 44,67

bestehend aus:

Art-Nr. 09653 Fußpflegegerät/Absaugung „Airtec Star“
Art-Nr. 5179 Feinstaubfilter 5 Stück
Art-Nr. 0917 Fußpflegekoffer
Art-Nr. 3046 Dreibeinhocker „Dreibein“
Art-Nr. 3097 Beinstütze „Stan“
Art-Nr. 02091 Klemmleuchte mit Lupe „Berty LED“
Art-Nr. 39111495 Halterung für Berty LED
Art-Nr. 30990 Ultraschallreiniger „Ultra Sonic“
Art-Nr. 0529 Silomed Instrumentenpflege 500 ml
Art-Nr. 0411-M Handschuhe Latex unsteril pf Gr. M
Art-Nr. 0470 Desinfektionsbehälter für Fräser rund
Art-Nr. 0471 Desinfektionswanne 1Liter für Instrumente
Art-Nr. 0490 Klingentferner
Art-Nr. 0416 Mundschutz 100 Stk 1-lagig
Art-Nr. 0482-20 Einmal-Klingen Nr. 20 steril
Art-Nr. 0708 MyClean IN Instrumentendesinfektion 1000 ml
Art-Nr. 0703 MyClean HB Händedesinfektion 150 ml
Art-Nr. 0705 MyClean A Hautantiseptikum 250 ml
Art-Nr. 0542 Octenisept 50 ml

Art-Nr. 225RS/018 Hohlfräser glatt Gr. 018
Art-Nr. 85RS/060 Walzenfräser Längs-/Querhieb Gr. 060
Art-Nr. 648/020 Schleifkörper rosa Gr. 020
Art-Nr. 640/050 Schleifkörper rosa Gr. 050
Art-Nr. 650/028 Schleifkörper rosa Gr. 028
Art-Nr. 0527-13 Schleifkappenträger Gr. 13
Art-Nr. 0530-13 Schleifkappen Gr. 13, 10 Stk
Art-Nr. 05001 Fräserreinigungsbürste aus Messingdraht
Art-Nr. 0491 Fräserbehälter
Art-Nr. 0483 Klingenthaler Nr. 4
Art-Nr. 0489 Kopfschneider
Art-Nr. 0479-13 Eckenzange
Art-Nr. 0473 Löffelinstrument doppelt

**„Mini Automatic“
Heißluft-Sterilisator**

Technische Daten:
Außen: LxBxH 310x190x185 mm
Innen: LxBxH 250x120x55 mm
270 Watt, 220-230V, 50/60 Hz
EU-Medizinprodukt
Art-Nr. 3098 209,00

nur:
179,- €

**Komplettset Beinstütze
„Stan“ mit Tragetasche &
Klemmleuchte**

Mit 1,1 kg ein Leichtgewicht. Höhe, Neigung und Drehwinkel lassen sich stufenlos einstellen. Mit Tragetasche. Die Lampe verfügt über eine kräftige Klemme. Halterung für Beinstütze inklusive.

Art-Nr. 309706 ~~134,90 €~~



nur
99,- €

**„Maxi Automatic“
Heißluft-Sterilisator**

Technische Daten:
Außen: LxBxH 495x325x200 mm; Innen: LxBxH 390x180x90 mm
270 Watt, 220-230V, 50/60 Hz; EU-Medizinprodukt
Art-Nr. 30980 289,00 €

nur:
259,- €

**Fußbad-Wagen**

Fußwannenwagen mit Handtuchablage inkl. Kunststoffwanne.

- Höhe gesamt: ca. 930 mm
- Einstiegshöhe ca. 370 mm
- Stellfläche: 410 x 410 mm
- Wannen: 390 x 390 mm

Art-Nr. 308805 ~~89,00~~

nur
79,00 €

**Hygienebeutel für Fußbad**

100 Stck. (ohne Wagen)

Art. Nr.: 39111465

nur
7,95 €

**Karteikarten, 100 Stck.**

A4 auf A5 gefalzt, mit Einschlagtasche

Art-Nr. 1701-100 F (Fußpflege)

jeweils nur
5,95 €

Karteikarten, 100 Stck.

A4 auf A5 gefalzt, mit Einschlagtasche

Art-Nr. 1700-100 K (Kosmetik)



Karteikasten A5,
für ca. 800 Karten. Farbe: lichtgrau, Größe (B x H x T): 235 x 190 x 250 mm

Art-Nr. 1701

nur
16,95 €

**Register für
Karteikasten
A-Z, DIN A 5,**

Art-Nr. 1702

nur
4,95 €



nur:
29,- €



nur
2,49 €

Desinfektionsbehälter
für Fräser. Kunststoff, mit Siebeinsatz, Maße: Ø 85 mm
Art-Nr. 0470

**Klemmleuchte „Berty LED“**

3 Dioptrien= 1,75 fache Vergrößerung, Höhe: 56,5 cm, 30 LED's, 4 Watt, Helligkeit: 300 Lumen, kaltweiss

Art-Nr. 02091 39,95 €



nur
15,95 €

Desinfektionswanne, 1 Liter,
Kunststoff, mit Siebeinsatz, Maße: LxBxT 265x110x80 mm
Art-Nr. 0471

**INFRAROT-
WÄRME**

nur:
449,- €

ohne Liege, ohne Tisch

Infrarot-Wärmedecke „Thermo“

Kann für viele Einsatzgebiete genutzt werden. Sorgt für eine wohltuende Entspannung der Muskulatur. Stress und Hektik werden abgebaut. Anwendungen zur Körperstraffung und idealerweise auch für die Regeneration und Entspannung. Die separate Mikrosteuerung lässt eine individuelle Wärmeeinstellung zu.

Technische Daten:
580 Watt, 220/240 Volt, 50/60Hz
Arbeitstemperatur: 20-50° C, max. Temp.: 55°C, Timer: 30min
Maße: LxH: 1800x70 mm
Art-Nr. 30364



nur
7,95 €

Ärztkepp

2-lagig 50 cm x 50 m, nassfest,
perforiert auf 38 cm, Hülsen-
durchmesser 42 mm, Rollen-
durchmesser 12 cm
Art-Nr. **346031** | 7,95 € netto



nur
9,95 €

Zellettenbox aus Acryl
Art-Nr. 0505
12,95 € netto



Zelletten
2x500 Stk., fusselfreie Zelletten
säubern den Nagel schnell und
gründlich
Art-Nr. 0504

nur
3,95 €



ab
3,95 €

Filzringe

für Druckentlastung, selbstkleb.
H: 3 mm, 9 Stk.
Art-Nr. 0495-30 Ø 30 mm
Art-Nr. 0495-25 Ø 25 mm



nur
0,95 €

Nagelfaltztaмпonade
Copoline, 1 Stück
L 4m

Art-Nr. 346021 10 mm, mittel
Art-Nr. 34601 20 mm, dünn



Wundschnellverband Elastic
Die nicht verklebende Wund-
auflage schützt und polstert die
Wunde. 5m Länge
Art-Nr. 06131 4 cm 2,99
Art-Nr. 061310 6 cm 4,95

ab
2,99 €



Klingentferner
leicht & sauber
Art-Nr. 0490

nur
2,20 €



nur
4,95 €

**„Kling-Ex“
Klingenabnehmer**

Zum sicheren Abnehmen von
Skalpellsklingen, sterilisierbar,
für alle gängigen Klingen
Art-Nr. 04900



nur
1,95 €

Entsorgungseimer, 0,5 l, für
Nadeln, Klingen, Lanzetten
Art-Nr. 0400



nur
79,- €

Gerätetasche
HxBxT: 260x360x160 mm,
Art-Nr. 0658



nur
2,95 €

Nagelknipser
zum Kürzen von Naturnägeln
Art-Nr. 0513



nur
0,95 €

Einweg-Sandblattpfeilen,
10 Stk,
Art-Nr. 0461



nur
1,20 €

Doppelfußfeile
Art-Nr. 0564



nur
79,- €

Materialtasche
HxBxT: 370x470x80 mm,
Art-Nr. 0659



nur
3,50 €

Nagelhautöl, 10 ml,
zur Pflege der Nagelhaut
Art-Nr. 0531



nur
1,95 €

Zehenspreizer

für Arbeiten in den Zehen-
zwischenräumen
Art-Nr. 04990-S klein
Art-Nr. 04990-L groß



nur
4,95 €

Ölpflegestift
erreicht jede Schmierstelle
und pflegt mit Langzeitschutz.
Art-Nr. 0528



nur
6,95 €

Silikonspray „Silomed“ 500
ml, zur Pflege der Instrumente
während der Sterilisation.
Art-Nr. 0529



nur
2,50 €

Fräserbehälter
für 18 Fräser
Art-Nr. 0491



nur
3,95 €

**Instrumenten-
schale hoch**
190x150x40 mm
Art-Nr. 0502



nur
2,99 €

Nierenschale
autoklavierbar bis 120°C / max.
10 Min, lebensmittelechtes
Material, L: 250 mm
Art-Nr. 0503



nur
3,95 €

**Instrumenten-
tablett flach**
190x150x10 mm
Art-Nr. 0501



Sonde und Löffel
rostfrei, L: 145 mm
Art-Nr. 0475
6,95 € netto

nur
4,95 €



Kopfschneider
mit 2 Spitzen
rostfrei, hohle Schneide,
Schneide: 25 mm, L: 140 mm
Art-Nr. 0489
29,95 € netto

nur
24,95 €



Kopfschneider
mit 1 Spitze
rostfrei, hohle Schneide,
Schneide: 15 mm, L: 140 mm
Art-Nr. 04890
24,94 € netto

nur
19,95 €



Eckenzange 13 mm
rostfrei, groß
Art-Nr. 0479-13
19,95 € netto

nur
14,95 €



Tamponierhaken
doppelt
Art-Nr. 04731
rostfrei, L: 170 mm
6,95 € netto

nur
4,95 €



Nagelhautzange
Art-Nr. 0478
rostfrei,
Schneide: 5 mm,
L: 110 mm
15,95 € netto

nur
13,95 €



Kopfschneider
kurz
Art-Nr. 04891
rostfrei, Schneide: 15 mm,
L: 120 mm,
39,95 € netto

nur
29,95 €



Splitterpinzette
Art-Nr. 0486
rostfrei,
L: 90 mm
5,95 € netto

nur
4,95 €



Hornhauthobel / Längshobel
ohne Klinge
Art-Nr. 04720
6,95 € netto

nur
4,95 €



Klingen für
Hornhauthobel, 100 Stk
Art-Nr. 0494
7,95 € netto

nur
6,95 €



Nagelzange mit
Doppelgelenk
rostfrei, L: 120 mm
Schneide: 15 mm,
Art-Nr. 04771
39,95 € netto

nur
24,95 €



Nagelzange mit Rollfeder
rostfrei, L: 140 mm
Schneide: 22 mm,
Art-Nr. 04770
29,95 € netto

nur
24,95 €



Kopfschneider, kurz,
Diabetik, Art-Nr. 04892
rostfrei, Kopfschneider,
Schneide: 15 mm, ohne
Spitze, L: 120 mm,
44,95 € netto

nur
39,95 €



Skalpelli-Griff Nr. 3
für Klingen Nr. 10
Art-Nr. 0480
6,95 € netto

nur
4,95 €



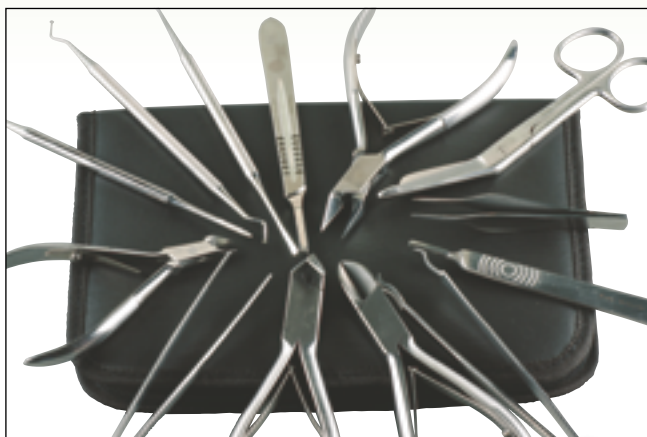
Skalpelli-Klingen
steril, einzeln verpackt, 100 Stück
Art-Nr. 0482-10
Klingen Nr. 10 Skalpell Nr. 3
Art-Nr. 0482-20
Klingen Nr. 20 Skalpell Nr. 4

nur
9,95 €



Skalpelli-Griff Nr. 4
für Klingen Nr. 20
Art-Nr. 0483
6,95 € netto

nur
4,95 €



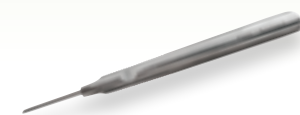
Fußpflegebestecke-Etui

„Futeral“ (14tlg.)

aus rostfreiem Edelstahl.

- 1 Löffelinstrument doppelt,
- 1 Löffelinstrument mit Feile,
- 1 Nagelinstrument doppelt,
- 1 Verbandsschere,
- 1 Nagelzange,
- 1 Hautzange,
- 1 Etui,
- 1 Kopfschneider
- 1 Eckenzange,
- 1 Skalpellhalter Nr.3,
- 1 Skalpellhalter Nr.4,
- 1 Splitterpinzette,
- 1 Wattepinzette,
- 1 Greifpinzette

Empfohlener Herstellerpreis:
~~153,30 € netto~~
Art-Nr. 3094



Hohlmeißel 2mm
Art-Nr. 04722
rostfrei, L: 140 mm
6,95 € netto

nur
4,95 €



Hohlmeißel-Klingen-Halter
Art-Nr. 04721
rostfrei, L: 130 mm
13,95 € netto

nur
10,95 €

Hauspreis:
129,00 €
netto

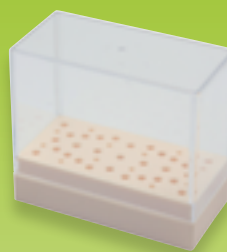
Fräserzubehör



Instrumentenetui
Art-Nr. 0472
mit Reißverschluss (leer), herausnehmbares Innenfutter waschbar bis 90°,
Maße:
geschlossen LxB: 330 x 220 mm
geöffnet LxB: 460 x 330 mm
7,95 € netto



Fräserständer
Art. Nr.: 6268
Fräserbehälter zur schützenden Aufbewahrung für bis zu 12 Fräser, autoclavierbar 135°
Maße: LxBxH: 45 x 30 x 25 mm
9,95 € netto



Fräserbehälter
Art-Nr. 0491
für 18 Fräser
Maße: LxBxH: 33 x 66 x 58 mm
2,95 € netto



Fräserreinigungsbürste
Art-Nr. 05001
aus Messingdraht
2,95 € netto



Fräserprüflehre
Art-Nr. 4990
zur Überprüfung von Fräsern auf Abnutzung und Verbiegung
2,40 € netto



SCHLEIFKAPPEN UND TRÄGER

Alle unsere Schleifkappen haben eine 80er Körnung.
Das entspricht einer mittleren Körnung. Unsere Schleifkappenträger sind für alle handelsüblichen Handstücke mit einem Schaftdurchmesser von Ø 2,35 mm.

Gummiträger, rund Ø 5 mm, max. 12.000 U/min
Art-Nr. 0527-05 2,45 netto
Schleifkappen, mittel Ø 5 mm
Art-Nr. 0530-05 10 Stck. 3,35 netto

Art-Nr. 0531-05 50 Stck. **14,95 netto**

nur
12,70 €

Gummiträger, rund Ø 7 mm, max. 12.000 U/min
Art-Nr. 0527-07 2,55 netto
Schleifkappen, mittel Ø 7 mm
Art-Nr. 0530-07 10 Stck. 3,55 netto

Art-Nr. 0531-07 50 Stck. **16,95 netto**

nur
14,40 €

Gummiträger, rund Ø 10 mm, max. 10.000 U/min
Art-Nr. 0527-10 2,65 netto
Schleifkappen, mittel Ø 10 mm
Art-Nr. 0530-10 10 Stck. 3,65 netto

Art-Nr. 0531-10 50 Stck. **17,00 netto**

nur
14,45 €

Gummiträger, rund Ø 13 mm, max. 8.000 U/min
Art-Nr. 0527-13 2,75 netto
Schleifkappen, mittel Ø 13 mm
Art-Nr. 0530-13 10 Stck. 4,10 netto

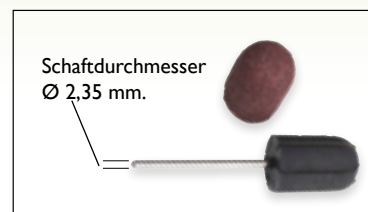
Art-Nr. 0531-13 50 Stck. **19,45 netto**

nur
16,55 €

Gummiträger, rund Ø 16 mm, max. 6.000 U/min
Art-Nr. 0527-16 2,85 netto
Schleifkappen, mittel Ø 16 mm
Art-Nr. 0530-16 10 Stck. 5,30 netto

Art-Nr. 0531-16 50 Stck. **25,50 netto**

nur
21,70 €



Bitte beachten:
Schleifkappen
sind nur zum
einmaligen Ge-
brauch
bestimmt!



ab:
5,58 €

Fußpunkt Schutzcreme mit Granatapfel
Art-Nr. 115- 150ml 5,58
Art-Nr. 111- 450ml 10,99



nur
3,30 €

Dosierspender
für 450 ml Dosen,
Art-Nr. 900 | Stück



ab:
3,95 €

Fußpunkt Spezial Fußbad
Art-Nr. 500 - 150ml 3,95
Art-Nr. 510 - 1000ml 13,99



ab:
5,65 €

Island Moos Feuchtigkeitspflege
Art-Nr. 355-150ml 5,65
Art-Nr. 360-450ml 11,50



nur
4,20 €

Fußpunkt Nagelöl
Art-Nr. 400- 15ml



nur
6,10 €

Fußpunkt Nageltinktur
Art-Nr. 430- 100 ml



nur
5,58 €

Dermapunkt Körperlotion
Art-Nr. 615 - 150ml.



nur
3,69 €

Handpunkt
Art-Nr.275 - 75ml



ab:
3,69 €

Fußpunkt Schunden-Wunder
Art-Nr. 200-75ml 3,69
Art-Nr. 215-150ml 4,99
Art-Nr. 210-450ml 10,99



ab:
3,69 €

Fußpunkt Fußcreme mit Lipiden
Art-Nr. 300- 75ml 3,69
Art-Nr. 315-150ml 4,99
Art-Nr. 310-450ml 10,99



ab
1,49 €

Fußpunkt Probiergrößen
Art-Nr. 230-Handpunkt 1,49
Art-Nr. 550-Fußbad 1,53



ab
5,65 €

Fußpunkt Vitaminpflege Milch und Honig
Art-Nr. 715- 150 ml 5,65
Art-Nr. 710- 450 ml 11,25



Emmi H30

Inhalt: Wanneninhalt: 2,60 Liter,
mit Ablaufhahn
Art-Nr. 3397 ~~369,00 €~~

nur
329,- €



Emmi H40

Inhalt: Wanneninhalt: 3,55 Liter,
mit Ablaufhahn
Art-Nr. 3398 ~~439,00 €~~

nur
395,- €



Emmi H60

Inhalt: Wanneninhalt:
5,3 Liter,
mit Ablaufhahn
Art-Nr. 3399 ~~529,00 €~~

nur
479,- €



Schleifgerät „Speed 25K“

Art-Nr. 39110908

Das neue Speed 25K ist für den professionellen Dauereinsatz in Maniküre, Pediküre und Naildesign konzipiert. Die geringe Abmessungen und das leichte Gewicht machen es optimal für den mobilen Einsatz. Das Kraft-Spannsystem ist durch den neuen griffigen Spanning leicht zu bedienen und hält die Fräser auch bei hohen Fräserkräften extrem fest. Die großen gekapselten Kugellager gewährleisten eine hohe Laufruhe.

- Drehzahl: 4.000-25.000 U/min.
- Für alle Nagelarbeiten - Für alle handelsüblichen Fräser geeignet



HAUSPREIS netto
189,00 €

Volt/Hz/Watt:	240 50/60 / 50
Maße BxHxT:	114x86x183 mm
Gewicht:	900 g
Handstück:	
Länge:	127 mm
Durchmesser:	13-27 mm
Kraftspannsystem:	ja
Gewicht:	160 g
Fräseraufnahme Ø:	2,35 mm

Empfohlener Herstellerpreis:
249,00 €

Massageliege „Hilov Wave“ Art-Nr. 3038



www.porta-kosmetik.de

statt
1.249,- €
jetzt
999,- €

**Leasing 48 Mon.
ab 26,26**



Neigungs-
winkel 75°

- Heizung möglich Made in Germany
- Fuß-kontroller möglich

mit 3 Motoren



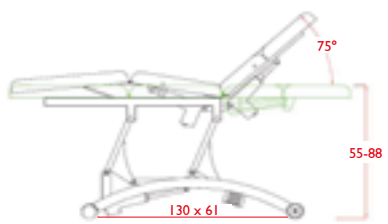
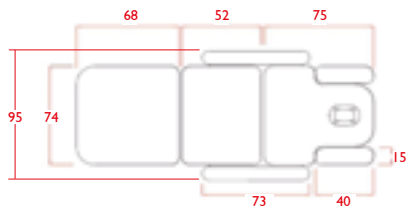
Technische Daten:

- 3-geteilte elektrische Behandlungsliege
 - das System mit **3 Motoren** paßt die Höhe, das Kopfteil und die Liegefläche optimal an die Bedürfnisse des Kunden an
 - Armlehnen am Kopfteil individuell verstellbar
 - Armlehnen an der Liegefläche abnehmbar,
 - Rückenlehne mit Gesichtsausschnitt
 - separates Kissen für Nacken oder Knie inklusive
 - Hochwertige Soft-Polsterung
 - 2 Räder um die Bewegung zu vereinfachen
- Ausgeliefert wird die Liege mit einer Handbedienung. Der Fußschalter ist eine Option

Art-Nr. 30131
Fußschalter optional

Wählen Sie aus über 24 verschiedenen Bezugsfarben Ihre persönliche Lieblingsfarbe aus!

Polster Dicke/Farbe:	80 mm / weiß
Sitzhöhe min/max:	550-880 mm
Breite min/max:	740-950 mm
Länge:	2000 mm
Standfuß LxB:	1300 x 610 mm
Tragkraft:	180 kg
Gewicht:	95 kg
Volt/Hz/Watt:	input 220-240/50/50 output 24V





Massageliege „Duster“ mit Memoryfunktion

Art-Nr.31349 weiß
inkl. Liegenbezug Art-Nr. 3210801-01 weiß, Frottee hochwertig.



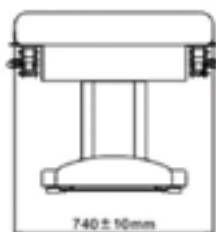
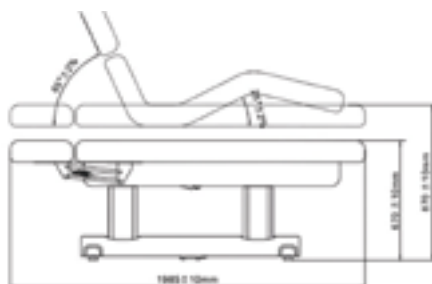
www.porta-kosmetik.de

statt
2.068,- €
jetzt
1.799,- €

Leasing 48 Mon.
ab **47,31**



mit 4 Motoren



Technische Daten:

- luxuriös gepolsterte Massageliege für den besten Komfort.
- ca. 13 cm dicke und angenehme Polsterung
- elektrisches 4 Motoren System
- Höhenverstellung der Liege, Neigung der Rückenlehne, ergonomischer Knick in der Liegefläche und die Neigung der waagerechten Liegefläche.
- Armlehnen höhenverstellbar mit Gasdruckfeder
- Neigung Rücken 65°, ergonomischer Knick 25°
- Kopfteil mit Gesichtsausschnitt
- Neigung Rücken 65°, Liegefläche 25°
- Ausgeliefert wird die Liege mit einer Handbedienung. Der Fußschalter ist eine Option.

Polster Dicke/Farbe:	130 mm / weiß
Sitzhöhe min/max:	650-840 mm
Breite min/max:	800 mm
Länge min/max:	2002 mm
Standfuß:	1278x520 mm
Tragkraft:	200 kg
Gewicht:	102 kg
Volt/Hz/Watt:	input 220-240/50/50 output 24V

Lupenlampe „Ruby“

- Linse mit Schutzabdeckung
- Leuchtmittel: LED's
- inkl. Tischklemme
- Kaltlicht
- Gelenkarm

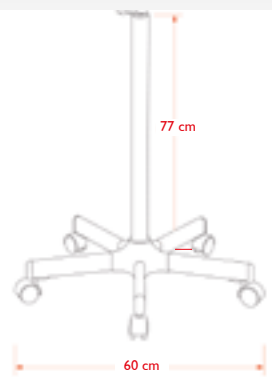
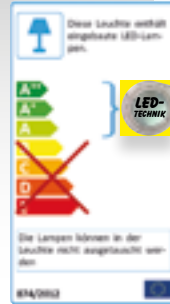
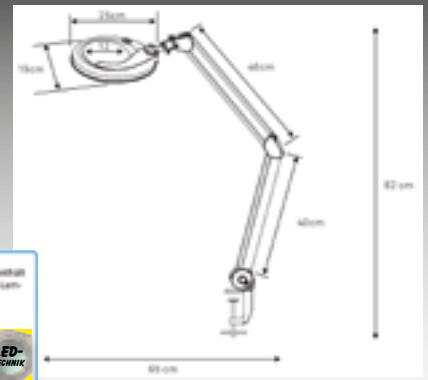
Art-Nr. 3213 „Ruby 3“
89,00 € netto **nur 69,00 €**

Als Zubehör erhältlich:

Art-Nr. 3070 I
Wandhalterung
9,95 € netto

Lupenlampe „Ruby“ mit Stativ

Art-Nr. 32130 „Ruby 3 S“
109,00 € netto **nur 99,00 €**



3 Dioptrien= 1,75 fache Vergrößerung
5 Dioptrien= 2,25 fache Vergrößerung

Lupenlampe „Lupo“

3.0 Dioptrien=
1,75 fache Vergrößerung

Lupenlampe an universell
verstellbarem Arm mit
Tischklemme.

- rund 220 mm, Linse
125 mm mit Schutzabdeckung
für Linse, • 22 W Ringleuchte
Kaltlicht,

Technische Daten: 22 Watt,
220/240 Volt, 50 Hz
Maße: Armlänge 800 mm
Art-Nr. 3070 59,00 € netto

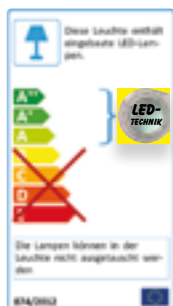
Klemmleuchte „Berty LED“

- superschlanke LED Lupenlampe
- kräftige Klemme
- langer verstellbarer Schwanenhals
- Linse aus Echtglas
- durch Entfernen des Halterings kann die Linse getauscht bzw. entfernt werden.
- auch nur als Lichtquelle ohne Vergrößerung einsetzbar
- extrastarke Klemme für Möbel bis 5 cm Stärke
- Halterung für die Beinstütze als Zubehör erhältlich

Art-Nr. 02091 39,95 € netto

Als Zubehör erhältlich:

Art-Nr. 39111495
Halterung für Beinstütze
15,95 netto



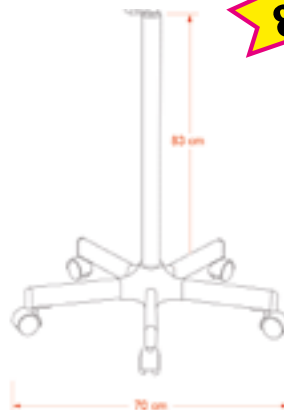
Lupenlampe mit Stativ „Matrix 5D S“

- 5.0 Dioptrien
- Lupenlampe rund 220 mm
- Linse ca. 170 mm mit Schutzabdeckung für Linse
- Linse 5.0 Dioptrien = 2,25 fache Vergrößerung
- Leuchtmittel: 80 LED's

Technische Daten:
12 Watt, 220/240 Volt, 50 Hz
Maße: ca. Armlänge 800 mm
Art-Nr. 32190 139,00 €



**Inklusive Stativ.
Solange der Vorrat reicht!**





Schutzhandschuhe



**Aktuelle Preise
s. Online-Shop**



**Aktuelle Preise
s. Online-Shop**

Handtuchspender Kunststoff
weiß, passend für V-/C-Falz,
Maße:
H 30,5 x B 28,5 x T 15 cm
Art-Nr. 0624



**Aktuelle Preise
s. Online-Shop**

Papierhandtücher
1 Pack (250)
I-lagig grün, 25 x 23 cm
V-Falz zur einfachen Entnahme
Art-Nr. 0626



**Aktuelle Preise
s. Online-Shop**

Universal-Wandspender
für 500 ml und 1000 ml
Flaschen,
Art-Nr. 05070



**Aktuelle Preise
s. Online-Shop**

**Tropfschale für
Universalspender**
Art-Nr. 05071



**Aktuelle Preise
s. Online-Shop**

Mundschutz
100 Stück aus I-lagigem Papier,
Art-Nr. 0416



Sterillium - Bode

zum Einreiben in Hände und
Haut umfassendes Wirkungsspektrum gegen Bakterien,
Pilze, Tbc, Viren (HBV, HIV,
Herpes-Papova-, Rota- und
Vaccinia-Viren)

Art-Nr. 0541-100 100 ml
Art-Nr. 0541-500 500 ml
Art-Nr. 0541-1000 1000 ml

**Aktuelle Preise
s. Online-Shop**



**nur
7,95 €**

Ärzttepp
2-lagig 50 cm x 50 m, nassfest,
perforiert auf 38 cm, Hülsen-
durchmesser 42 mm, Rollen-
durchmesser 12 cm
Art-Nr. 3460311 7,95 € netto



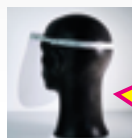
**nur
9,95 €**

Zellettenbox aus Acryl
Art-Nr. 0505
12,95 € netto

Mundschutz, 3-lagig, blau,
medizinischer Mundschutz aus 3-lagigem
Polypropylen-Vliesstoff. Universalgröße.
Mit beidseitigem Elastikband zur
Befestigung hinter den Ohren. Hoher
Tragekomfort und anatomisch korrekter
Sitz durch einstellbaren Nasenbügel.
Hypoallergen und luftdurchlässig.
Optimale Passform ermöglicht ungehindertes Atmen. Bakterielle Filtration
(BFE) ≥ 95 %., Typ: Klasse/Typ I, MDR
2017/745 (MDR=Medizinprodukte-Ver-
ordnung) Universell einsetzbar.
Art. Nr.: 041730 25 Stck.
Art. Nr.: 04173 50 Stck.



Medizinprodukt



Gesichtsschutz
Kunststoffbügel, PET-Visier, zerti-
fiziertes Gummiband
Art. Nr.: 6004

**nur:
9,95 €**

**Aktuelle Preise
s. Online-Shop**

Händedesinfektion

auch wirksam gegen Corona

**nur
3,45 €**



500 ml Flasche,
Art-Nr.: 6007 5,95 €

**nur
1,95 €**



250 ml Flasche,
Ideal für Unterwegs
Art-Nr.: 6006 2,95 €

**Aktuelle Preise
s. Online-Shop**

Zelletten
2x500 Stk., fusselfreie Zelletten
säubern den Nagel schnell und
gründlich
Art-Nr. 0504

**nur
3,95 €**



**Muster-
Stücke
jetzt**

30%
reduziert!

PORTA KOSMETIK®
Beauty Equipment

Sonnenbrink 46 - 48 · D - 32584 Löhne
Phone +49(0)57 32 - 6 88 22 - 0 · Fax +49(0)57 32 - 6 88 22 - 66
info@porta-kosmetik.de
www.porta-kosmetik.de